

ГАРАНТИЙНЫЕ ОБЯЗАТЕЛЬСТВА

Предприятие-изготовитель гарантирует соответствие изделия требованиям **ГОСТ 16371-52014** при соблюдении условий транспортирования и хранения. Гарантийный срок эксплуатации-24 месяца. Срок исчисляется со дня продажи.

Гарантия не распространяется на мебель, имеющую механические повреждения (вырывы, царапины и др.), утолщение щитов от влаги (разбухание), возникшие от неправильного ухода, не имеющую штампа ОТК, а так же на фурнитуру. В случае обнаружения производственных дефектов предприятие обязуется устранить их путем замены отдельных деталей.

Срок службы изделия - 5 лет.

ВНИМАНИЕ

Фирма - изготовитель оставляет за собой право вносить незначительные изменения в конструкцию изделия, не влияющие на качество продукции или улучшающие его.

УВАЖАЕМЫЙ ПОКУПАТЕЛЬ

Для удобства транспортирования и предотвращения повреждения изделия, вся мебель поставляется в разобранном виде. Настоятельно рекомендуем доверять сборку профессионалам. Не утилизируйте упаковки пока изделие полностью не собрано! Фирма - изготовитель не несет ответственности за неисправности, являющиеся результатом нарушения правил транспортирования и хранения, а также в случае несоблюдения рекомендаций по сборке, уходу и эксплуатации.

ПРАВИЛА УХОДА И ЭКСПЛУАТАЦИИ

Для сохранения мебели в хорошем состоянии в течение длительного срока необходимо соблюдать следующие правила:

1. Беречь поверхность мебели от механических повреждений.
2. Во избежании набухания щитов не допускать скопления воды на поверхности.
3. Поверхности мебели и лицевую фурнитуру можно чистить влажной тканью с применением хозяйственного мыла с последующей протиркой насухо.
4. Следить, чтобы температура посуды или приборов, находящихся в контакте с поверхностью мебели, не превышала 120°C.
5. Если расстояние между боковыми поверхностями мебели и газовой или электрической плитами меньше 25мм, то обязательно применение прокладки из асбестового листа.
6. **ЗАПРЕЩАЕТСЯ:** применять эфир, бензин, ацетон и другие растворители. Использовать для чистки наждачную бумагу, соду и другие средства, содержащие абразивные материалы.

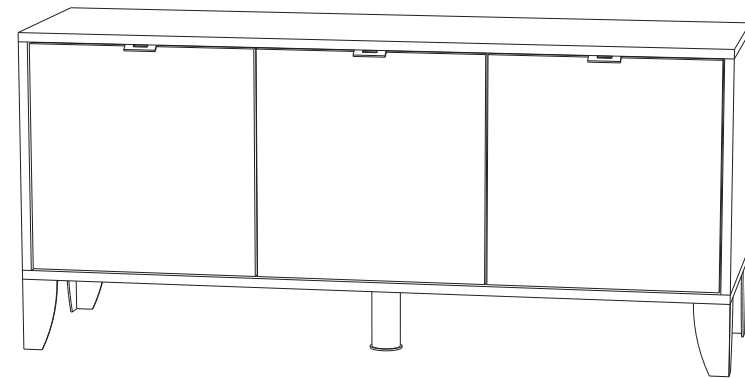


 МЕБЕЛЬНАЯ КОМПАНИЯ	Дата выпуска – 2022 год. Срок службы – 5 лет Гарантийный срок эксплуатации – 24 месяца. Произведено в России		Юр. адрес: 440015, г. Пенза, ул. Литвинова, д.56, корп. 2 Фактич. адрес: 440015, г. Пенза, ул. Литвинова, д.56, корп. 2
	Изготовитель ООО "МКТ" ИНН 5835130030		Гостиная Гира Тумба под ТВ ГТ-1

Domani

МЕБЕЛЬНАЯ КОМПАНИЯ

Гостиная Гира Тумба под ТВ ГТ-1



(ВxШxГ)
560x1235x350

Инструкция по сборке изделия,
правила эксплуатации, гарантийный талон

Перед началом сборки необходимо проверить наличие всех деталей и фурнитуры!

Спецификация на панели и профили				
Поз.	Наименование	Длина	Ширина	Кол-во
1	Бок левый	402	350	1
2	Бок правый	402	350	1
3	Бок средний	402	332	2
4	Крышка/Дно	1235	350	2
5	Фасад ящика левый	396	396	1
6	Фасад ящика правый	396	396	1
7	Фасад ящика средний	396	396	1
8	Бок ящика левый	284	200	3
9	Бок ящика правый	284	200	3
10	Задняя панель ящика	369	200	2
11	Задняя панель ящика	360	200	1
12	Задняя стенка ЛДВП	1229	213	2
13	Дно ящика ЛДВП	367	305	1
14	Дно ящика ЛДВП	358	305	1
	Брус соединительный	1229		1

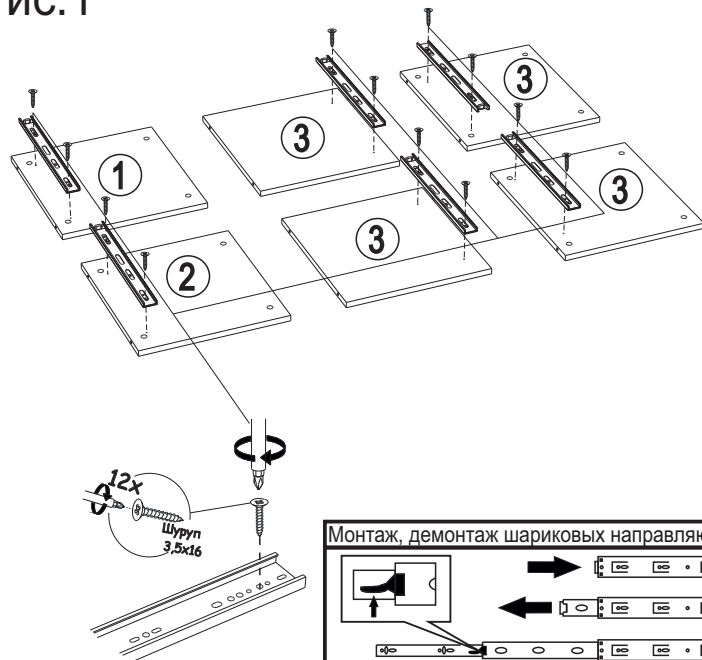
Фурнитура

	Направляющие шариковые 300мм	3шт
	Еврошуруп 6.3x50	6шт
	Гвоздь	50шт
	Шуруп 3.5x16	50шт
	Ключ	1шт
	Опора №23 черная	4шт
	Ручка СТ-3/32мм черная	3шт
	Стяжка межсекционная	2шт
	Стяжка эксцентриковая	28шт
	Опора №5 (передняя черная)	1шт
	Внутренний навес	2шт

Необходимый инструмент для сборки:



Рис.1



Монтаж, демонтаж шариковых направляющих

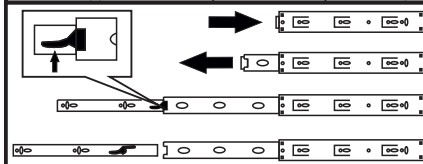


Рис.2

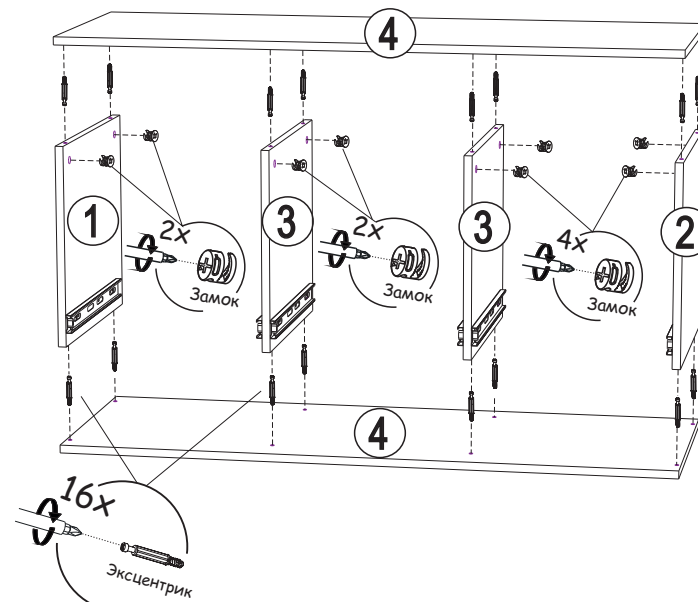


Рис.3

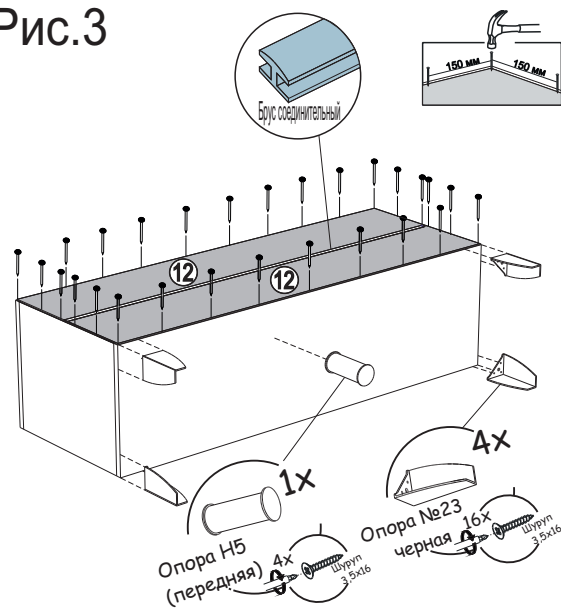


Рис.4

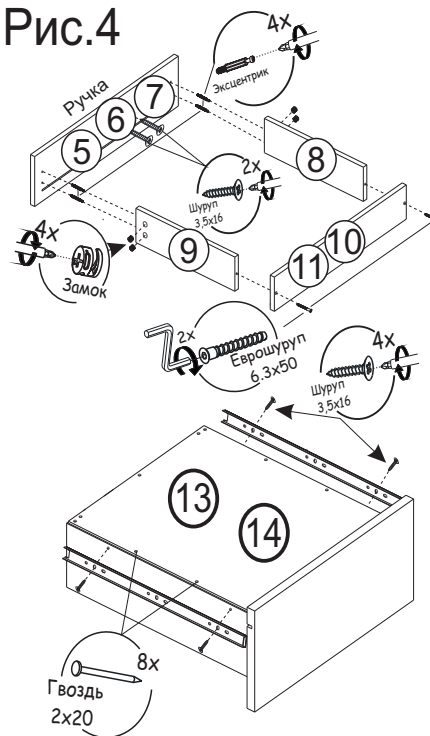
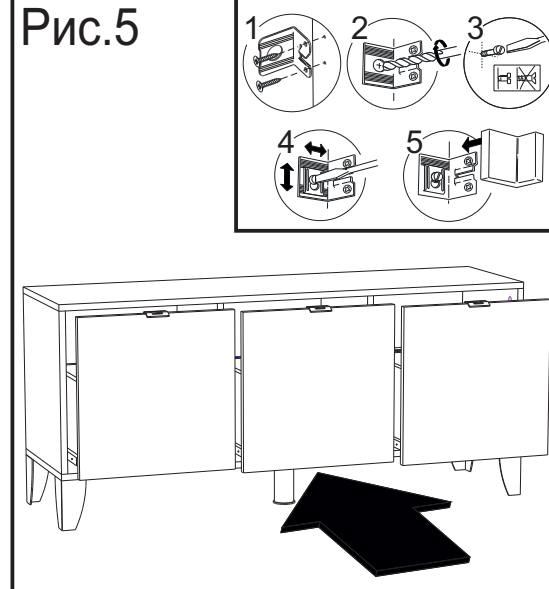


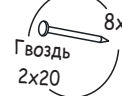
Рис.5



ВАЖНО!!!



Замерьте диагонали собранного каркаса. Они должны быть равными (+1,2мм). Только после этого можете закрепить заднюю стенку ЛДВП при помощи гвоздей!



для дополнительной устойчивости ИЗДЕЛИЯ ЗАКРЕПИТЕ ЕГО К СТЕНЕ ПРИ ПОМОЩИ ВНУТРЕННЕГО НАВЕСА И ДЮБЕЛЬ-ГВОЗДЯ