

ГАРАНТИЙНЫЕ ОБЯЗАТЕЛЬСТВА

Предприятие-изготовитель гарантирует соответствие изделия требованиям **ГОСТ 16371-52014** при соблюдении условий транспортирования и хранения. Гарантийный срок эксплуатации-24 месяца. Срок исчисляется со дня продажи.

Гарантия не распространяется на мебель, имеющую механические повреждения (вырывы, царапины и др.), утолщение щитов от влаги (разбухание), возникшие от неправильного ухода, а также не имеющую штампа ОТК. В случае обнаружения производственных дефектов предприятие обязуется устранить их путем замены отдельных деталей.

Срок службы изделия - 5 лет.

ВНИМАНИЕ

Фирма - изготовитель оставляет за собой право вносить незначительные изменения в конструкцию изделия, не влияющие на качество продукции или улучшающие его.

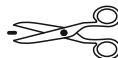
УВАЖАЕМЫЙ ПОКУПАТЕЛЬ

Для удобства транспортирования и предотвращения повреждения изделия, вся мебель поставляется в разобранном виде. Настоятельно рекомендуем доверять сборку профессионалам. Не утилизируйте упаковки пока изделие полностью не собрано! Фирма - изготовитель не несет ответственности за неисправности, являющиеся результатом нарушения правил транспортирования и хранения, а также в случае несоблюдения рекомендаций по сборке, уходу и эксплуатации.

ПРАВИЛА УХОДА И ЭКСПЛУАТАЦИИ

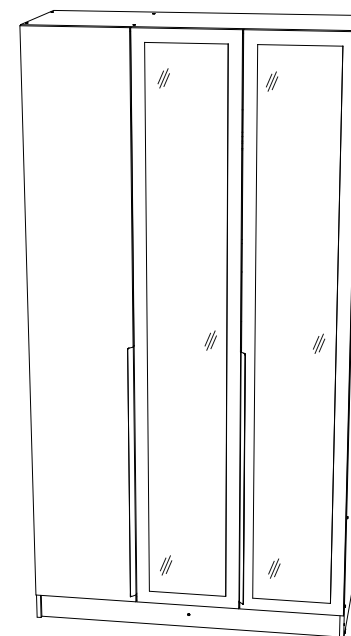
Для сохранения мебели в хорошем состоянии в течение длительного срока необходимо соблюдать следующие правила:

1. Беречь поверхность мебели от механических повреждений.
2. Во избежании набухания щитов не допускать скопления воды на поверхности.
3. Поверхности мебели и лицевую фурнитуру можно чистить влажной тканью с применением хозяйственного мыла с последующей протиркой насухо.
4. Следить, чтобы температура посуды или приборов, находящихся в контакте с поверхностью мебели, не превышала 120°C.
5. Если расстояние между боковыми поверхностями мебели и газовой или электрической плитами меньше 25мм, то обязательно применение прокладки из асбестового листа.
6. **ЗАПРЕЩАЕТСЯ:** применять эфир, бензин, ацетон и другие растворители. Использовать для чистки наждачную бумагу, соду и другие средства, содержащие абразивные материалы.



ТЭКС
МЕБЕЛЬНАЯ КОМПАНИЯ

Мадрид Шкаф (1.3) с зеркалом



(ВхШхГ)

2300x1300x520

Инструкция по сборке изделия,
правила эксплуатации, гарантийный талон



Дата выпуска –2024год.
Срок службы –5лет
Гарантийный срок
эксплуатации –24месяца.
Произведено в России



Юр.адрес: 440015,г.Пенза,
ул.Литвинова,д.56,корп. 2
Фактич.адрес: 440015,г.Пенза,
ул.Литвинова,д.56,корп. 2

Изготовитель
ООО "МКТ"
ИНН5835130030

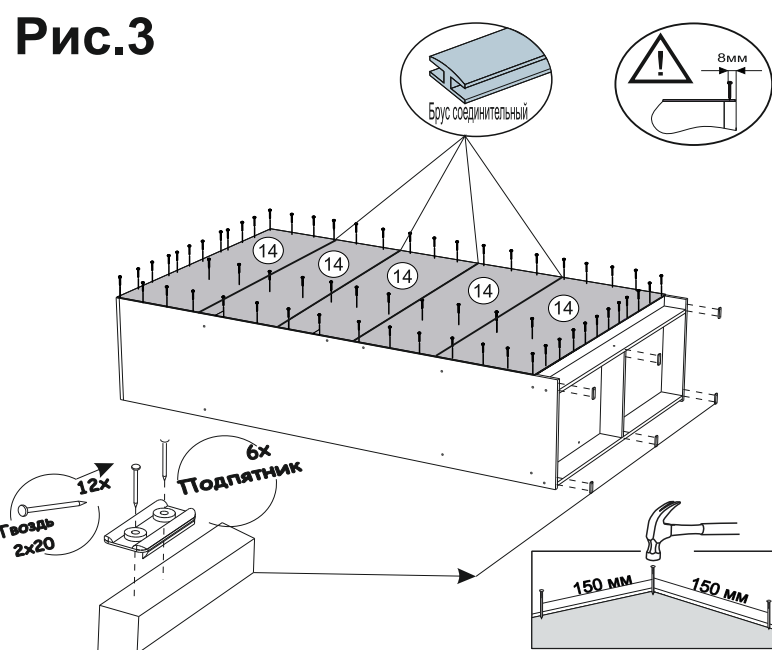
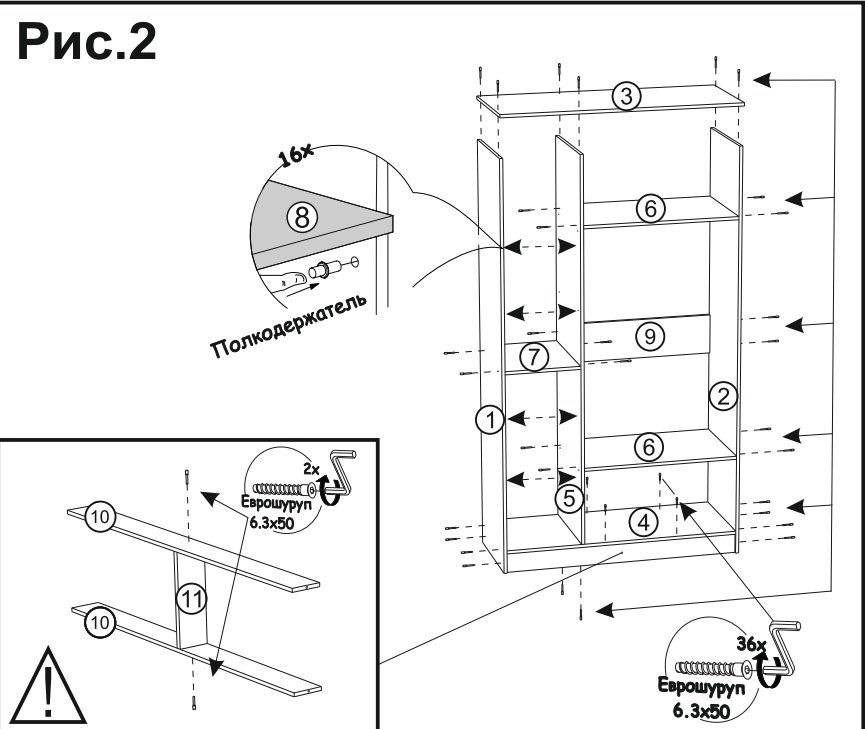
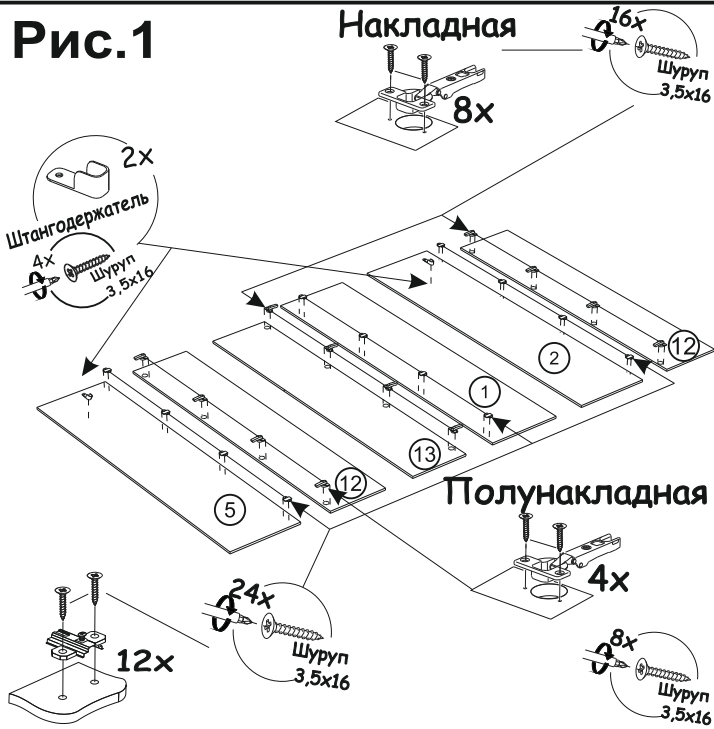
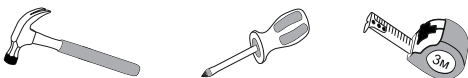
Мадрид
Шкаф (1.3) с зеркалом

Декларация о соответствии:
ЕАЭС RUД-RU.MH33.B.00309/19
от 13.12.2019г.

№ дет.	Наименование	Размер	Кол-во
1	Боковина левая	2284 500	1
2	Боковина правая	2284 500	1
3	Крышка	1300 500	1
4	Дно	1268 500	1
5	Перегородка	2168 500	1
6	Вязка	842 500	2
7	Вязка	410 500	1
8	Полка	408 490	4
9	Задняя планка	842 200	1
10	Цоколь	1268 100	2
11	Цокольная планка	406 100	1
12	Фасад с зеркалом	2196 430	2
13	Фасад	2196 430	1
14	Стенка задняя	1296 438	5
-	Брус соединительный	1296	4
-	Штанга металлическая	836	1

Фурнитура		
Внешний вид	Наименование	Кол-во
	Евровинт	38 шт
	Петля накладная	8 шт
	Петля полунакладная	4 шт
	Ключ для евровинта	1 шт
	Полкодержатель	16 шт
	Шуруп 3,5x16	60 шт
	Штангодержатель металлический	2 шт
	Ручка СТ-1 (996 мм) (Выдавать в цех)	2 шт
	Подпятник	6 шт
	Заглушка для евровинта (графит)	17 шт
	Гвозди	100 шт
	Стяжка межсекционная	2 шт

Необходимый инструмент для сборки:



ВАЖНО!!!

Замерьте диагонали собранного каркаса. Они должны быть равными (+/-1,2мм). Только после этого можете закрепить заднюю стенку ЛДВП при помощи гвоздей!

а б а=б

