

1. Мебель должна храниться и эксплуатироваться в закрытых отапливаемых помещениях при температуре не ниже +2С и не выше +40С и относительной влажности воздуха от 45 до 75%. Существенные отклонения от указанных режимов приводят к значительному ухудшению потребительских качеств мебели.
 2. В процессе эксплуатации мебель необходимо оберегать от прямого воздействия солнечных лучей и длительного воздействия горячего воздуха. Поверхности деталей мебели следует оберегать от попадания влаги во избежания разбухания каркасов, фасадов и столешницы, отклеивания кромок. Колебания влажности и температуры, а также близкое расположение источников тепла вызывает ускорение старения покрытий, разбухание, коробление и деформацию элементов мебели.
 3. Поверхности изделий необходимо предохранять от попадания агрессивных жидкостей: спирта, бензина, ацетона, кислот, щелочей, масел и т.д.
- Помните, что сохранность и долговечность изделия зависит не только от ее конструкции и качества материалов, но и от бережной эксплуатации и правильного ухода за ней.**

Гарантийный талон

Предприятие-изготовитель гарантирует соответствие изделия требованиям ГОСТ 16371-2014 пп.2.2.29, 2.2.30, 3.5, ГОСТ 19917-2014 пп.2.2.15, 3.5, при соблюдении условия хранения, транспортировки, сборки и эксплуатации. Гарантийный срок эксплуатации 24 (двадцать четыре) месяца - на мебельные изделия, 3 (три) месяца - на комплектующие и материалы (набивные, обивочные, элементы декора).

Условия гарантии

1. Дефекты производственного характера, обнаруженные в течении гарантийного срока, устраняются за счет предприятия-изготовителя. Претензии на такие дефекты принимаются при наличии этикетки с упаковки, заполненного гарантийного талона с отметкой даты продажи мебели, а также документа подтверждающего покупку (товарный чек).

Дефектами мебели не являются:

- незначительная разнооттеночность и разнофактурность облицовочных тканей и кожзаменителей, “бликование” их при изменении освещенности;
- легкие складки на облицовочном материале мягких элементов, возникающие после снятия нагрузок и исчезающие после разглаживания рукой;
- потертости мебельных покрытий, возникшие в результате эксплуатации мебели.

2. Изделие снимается с гарантийного обслуживания в следующих случаях:

- фактическое истечение гарантийного срока;
- невыполнение правил и несоблюдение рекомендаций по эксплуатации и уходу за мебелью;
- если имеет следы постороннего вмешательства или была попытка ремонта;
- если обнаружены несанкционированные изменения конструкции изделия;
- если изделие эксплуатировалось не в соответствии со своим целевым назначением или в условиях, для которых оно не предназначено.

3. Гарантия не распространяется на изделия, имеющие следующие неисправности:

- механические повреждения;
- повреждения, вызванные стихией, пожаром, бытовыми факторами;
- повреждения, вызванные попаданием на поверхность изделий едких веществ и жидкостей.

Срок службы изделия - 5 лет.

Дата выпуска “___” _____ 20__ г. Дата продажи “___” _____ 20__ г.

Штамп СКК

Штамп магазина



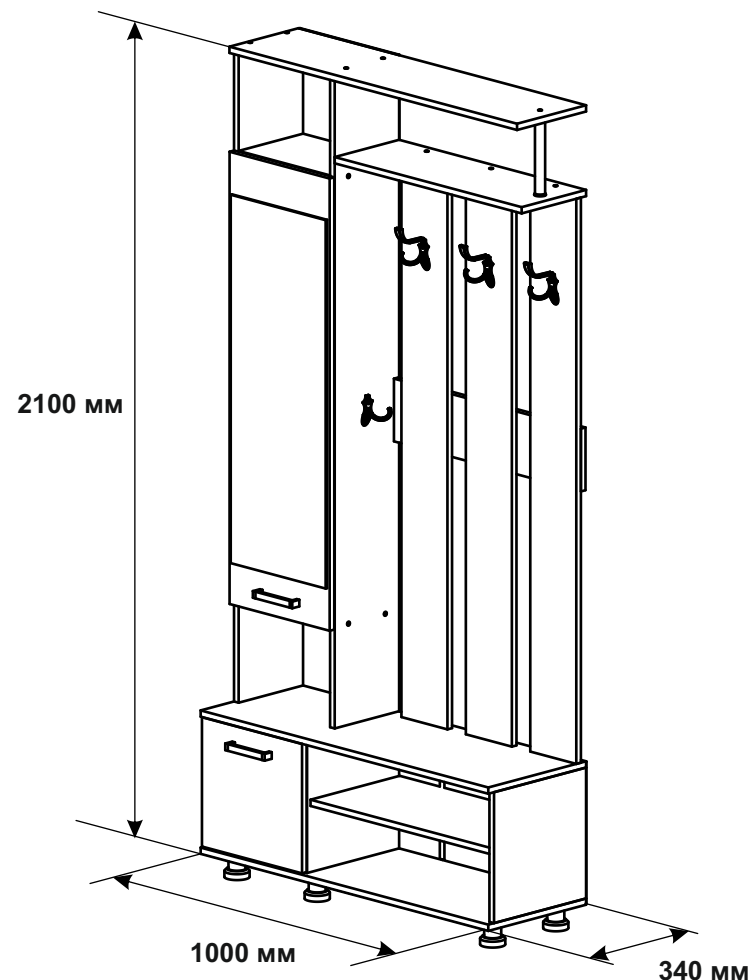
Декларация о соответствии

ЕАЭС N RU Д-РУ.РА02.В.23341/21
действительна по 09.11.2026г.

Изготовитель: ИП Будунова О.Н Россия, 347360 Ростовская обл., г.Волгодонск, Романовское шоссе, 6.

Мебель для прихожей "Виктория - 12"

0001.11.ФС1



Паспорт

Изготовлено по: ТО 5617-006-614302073742-14
соответствует ГОСТ 16371-2014; ГОСТ 19917-2014

Уважаемый покупатель!

Шаг 10

Конструкция изделия предполагает проведение сборки собственными силами покупателя в домашних условиях без привлечения специалистов и использования сложного оборудования. Для снижения риска повреждений при доставке мы поставляем изделия в разобранном виде в специальной упаковке. Руководствуясь данным паспортом по сборке, Вы сможете легко собрать изделие собственными силами. Поэтому мы не включаем стоимость сборки в цену изделия.

Перед началом сборки внимательно ознакомьтесь с содержанием данного паспорта, аккуратно распакуйте все пакеты, проверьте их комплектность и целостность всех деталей. Информация о комплекте требуемых пакетах и их содержимого предоставлена в разделе Комплектность. Сохраняйте упаковку до окончания сборки. В случае нехватки каких-либо деталей или обнаружения критичных дефектов, таких как: поломанные/разбитые детали, глубокие царапины и т.п., обратитесь в магазин, в котором вы приобрели данное изделие, за заменой бракованной детали.

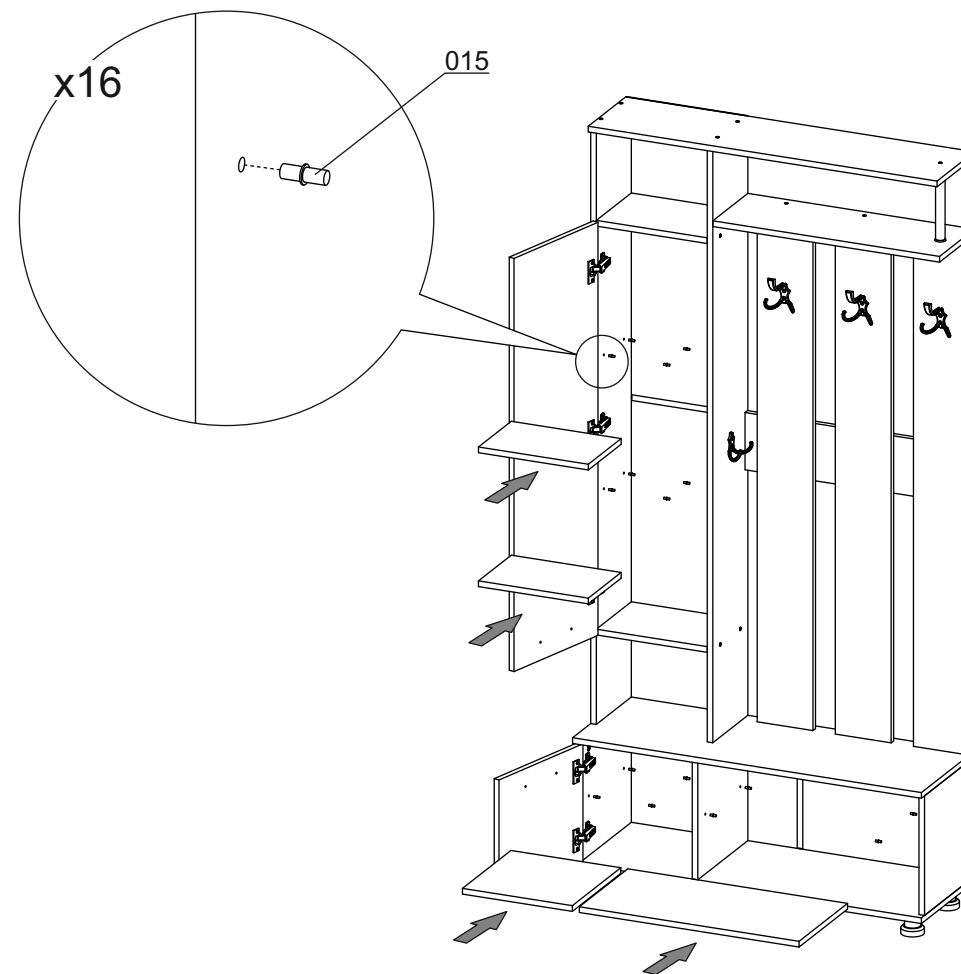
Сборку изделия необходимо осуществлять строго в порядке, установленном настоящей инструкцией! Гарантия производителя не распространяется на случаи возникновения поломок при нарушении последовательности сборки. Сборка должна производиться в сухом теплом помещении на ровном чистом полу вдвоем.

Во избежание возникновения повреждений запрещается производить сборку на твердом покрытии (бетонном, каменном и т.п.). При необходимости кантования (перекладывания) изделия во время сборки – под него желательно подстелить мягкий толстый материал (одеяло, ковер, гофрокартон, оставшийся от упаковки, и т.п.).

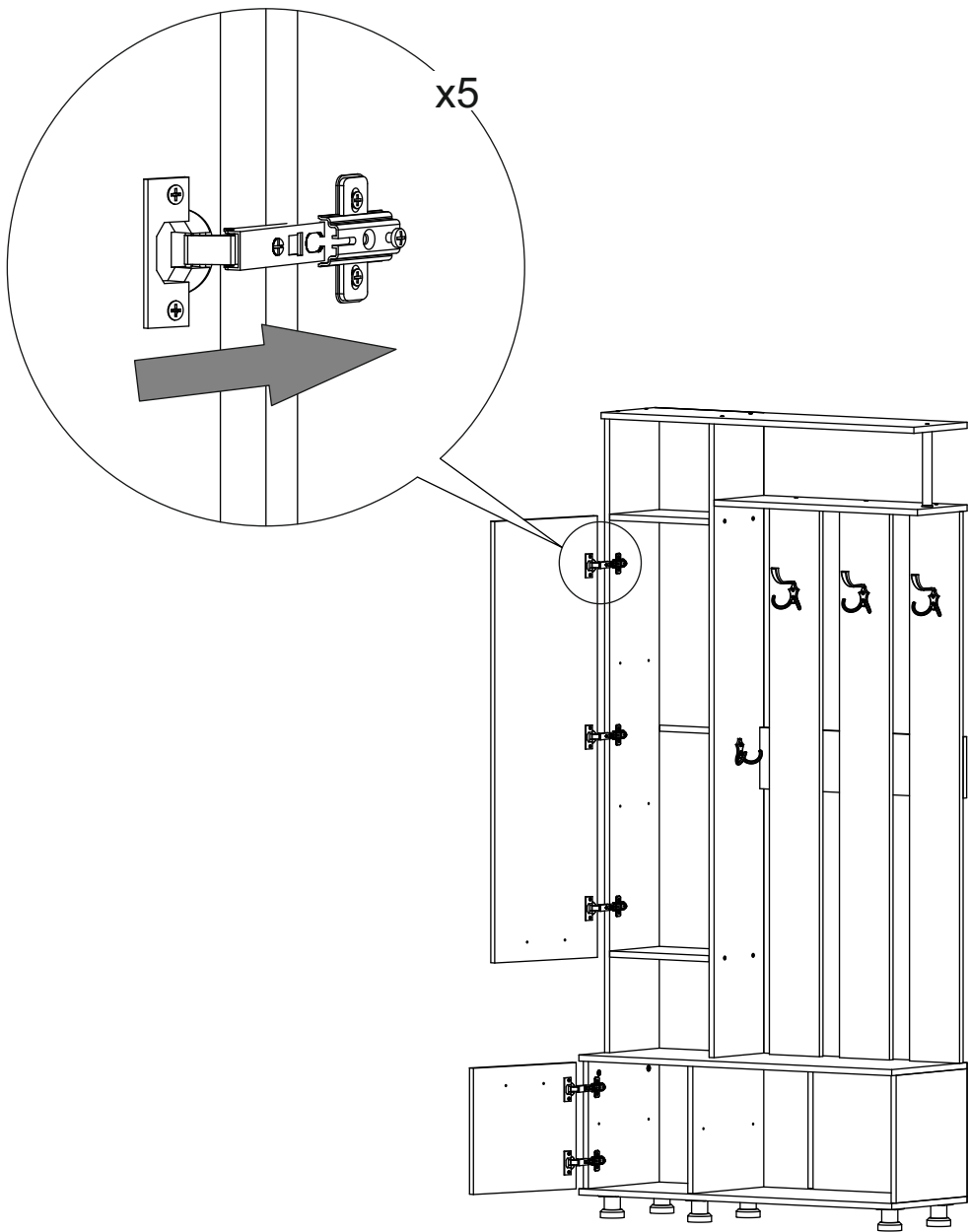
Требуемый дополнительный инструмент:



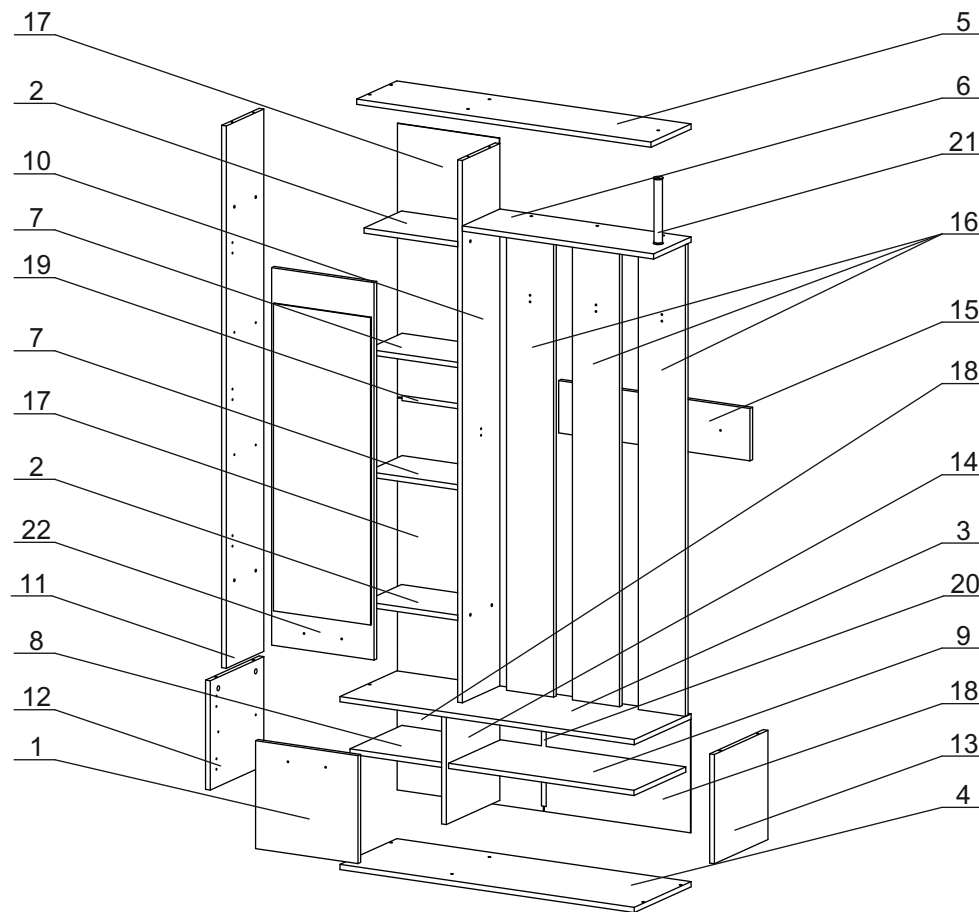
О мерах безопасности при работе с инструментом следует узнавать из документации производителя данного инструмента.



Шаг 9



Эскиз изделия



Состав изделия

Состав пакетов для изделия

0001.11.000

№	Артикул	Наименование детали	Кол-во
1	0001.11.ГП1	Прихожая Виктория 12 (Корпус, ФС)	1
2	0001.11.ГП2	Прихожая Виктория 12 (Дверь с зеркалом)	1

Комплектность

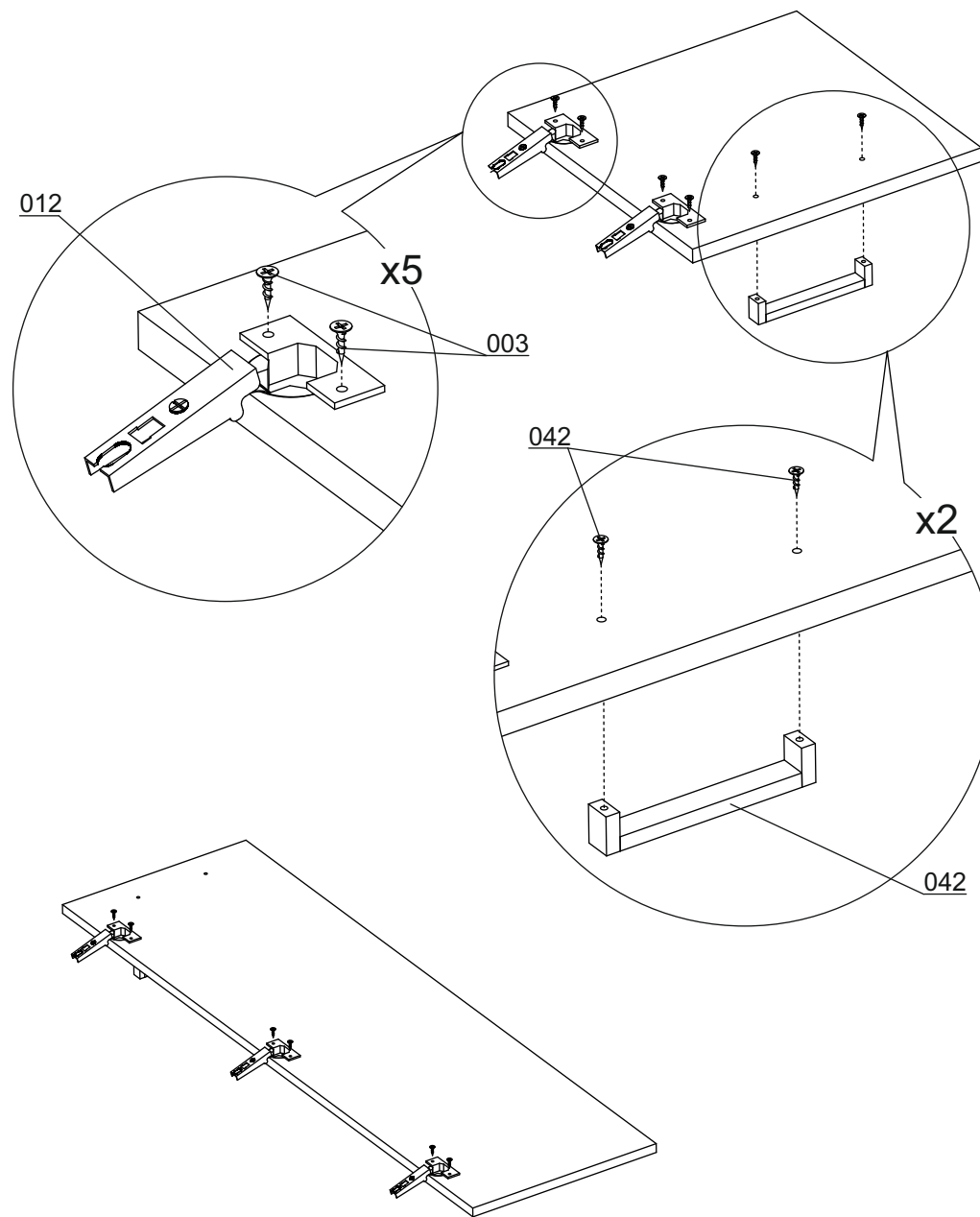
Состав пакета арт.№ 0001.11.ГП1

№	Артикул	Наименование детали	Габариты	Кол-во
1	0001.11.002	Дверь малая ДСП	330x348	1
2	0001.11.101	Горизонт ДСП	318x224	2
3	0001.11.102	Крышка наружная большая ДСП	1000x340	1
4	0001.11.103	Дно наружное ДСП	1000x340	1
5	0001.11.104	Крышка наружная малая ДСП	1000x240	1
6	0001.11.105	Дно внутреннее ДСП	650x224	1
7	0001.11.106	Полка малая ДСП	315x210	2
8	0001.11.107	Полка средняя ДСП	315x310	1
9	0001.11.108	Полка большая ДСП	630x310	1
10	0001.11.201	Стойка правая ДСП	1658x224	1
11	0001.11.202	Стойка левая ДСП	1658x224	1
12	0001.11.203	Боковая стенка левая ДСП	334x320	1
13	0001.11.204	Боковая стенка правая ДСП	334x320	1
14	0001.11.205	Боковая стенка средняя ДСП	334x320	1
15	0001.11.206	З/стенка малая ДСП	650x160	1
16	0001.11.207	З/стенка большая ДСП	1442x160	3
17	0001.11.301	ДВП большое	836x346	2
18	0001.11.302	ДВП малое	362x497	2
19	0001.11.701	Брус соединительный	L=314	1
20	0001.11.702	Брус соединительный	L=330	1
21	0001.11.801	Труба хром, D=25	L=196	1

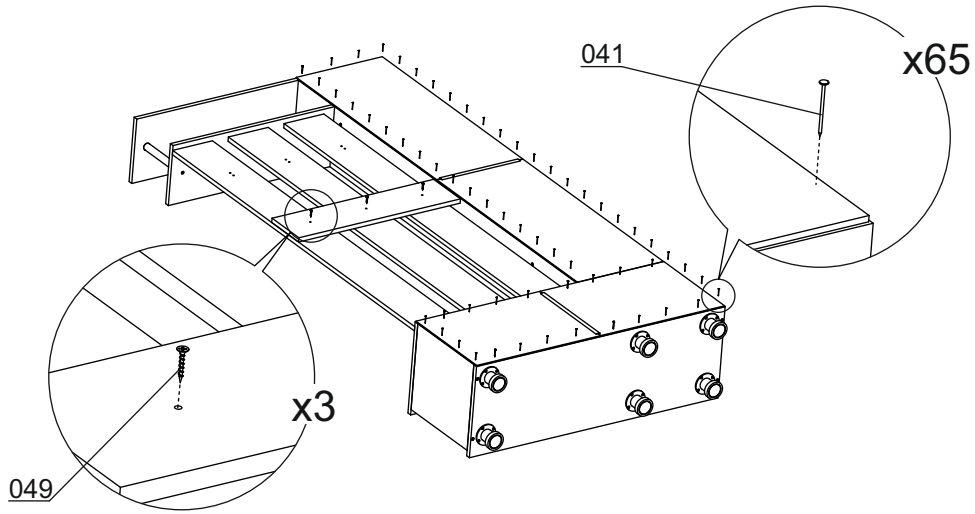
Состав пакета арт.№ 0001.11.ГП2

№	Артикул	Наименование детали	Габариты	Кол-во
22	0001.11.901	Дверь с зеркалом	1154x348	1

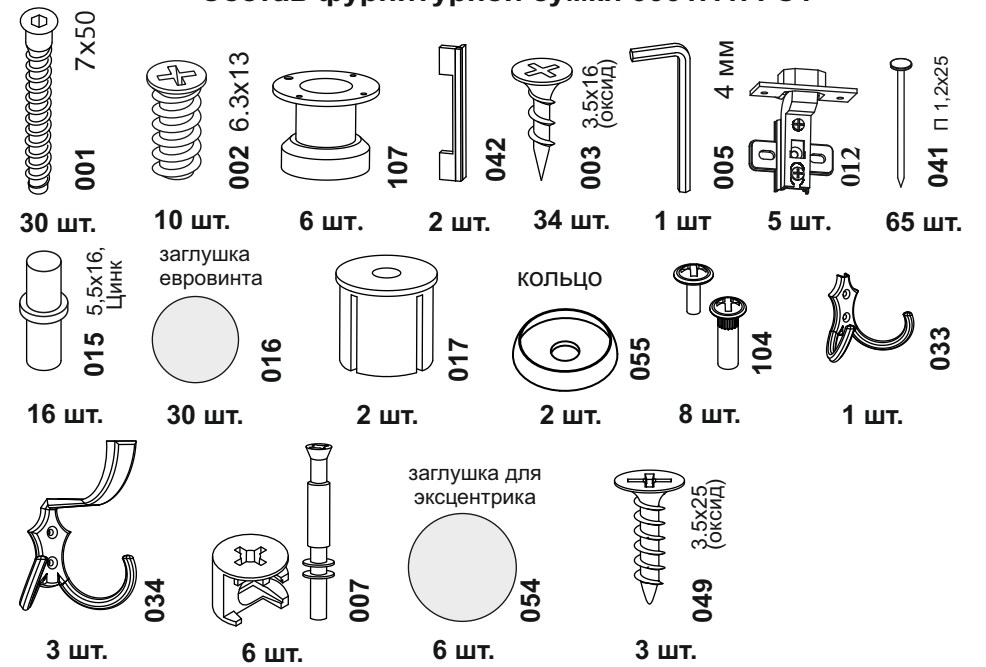
Шаг 8



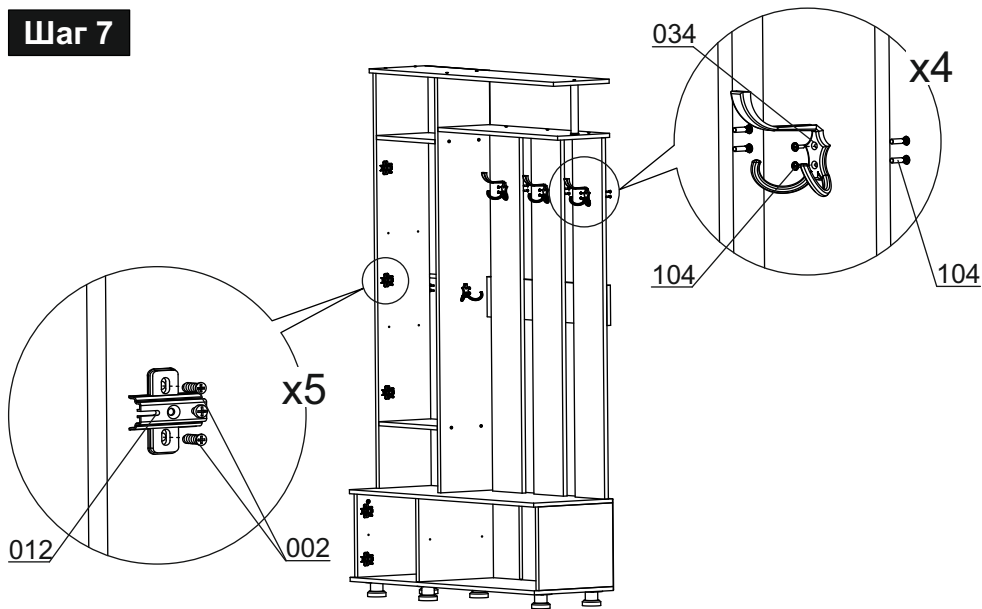
Шаг 6



Состав фурнитурной сумки 0001.11.ФС1

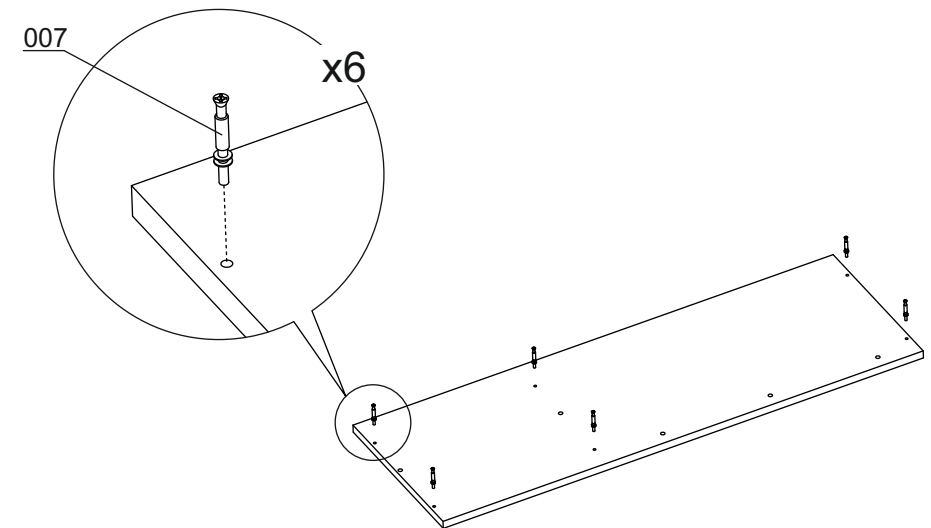


Шаг 7

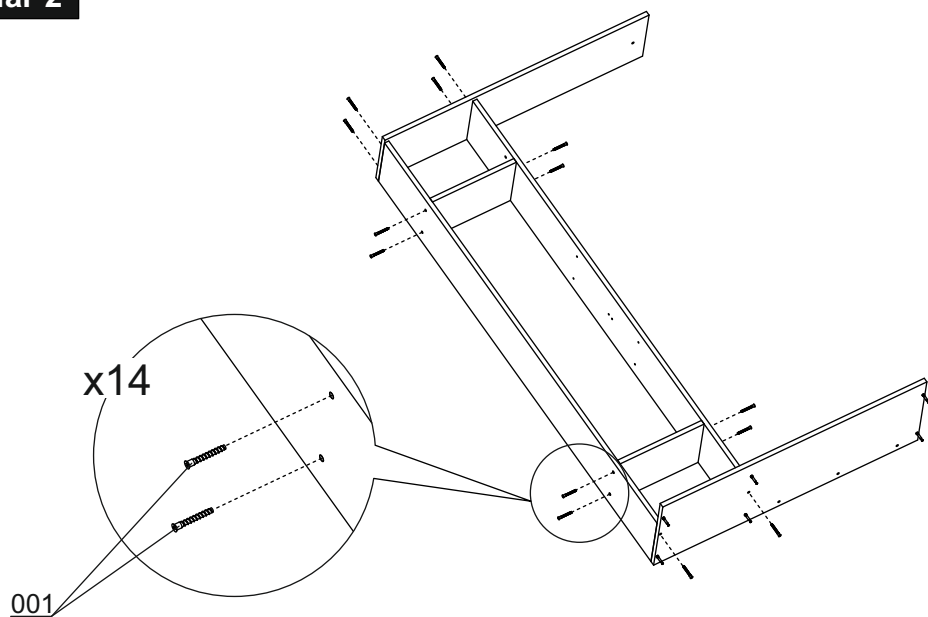


Шаг 1

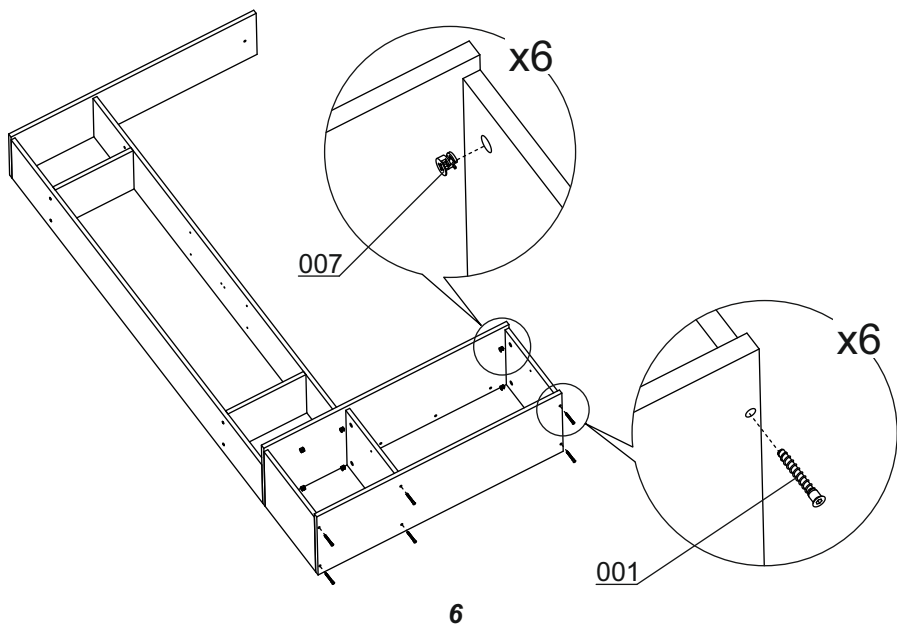
Инструкция по сборке



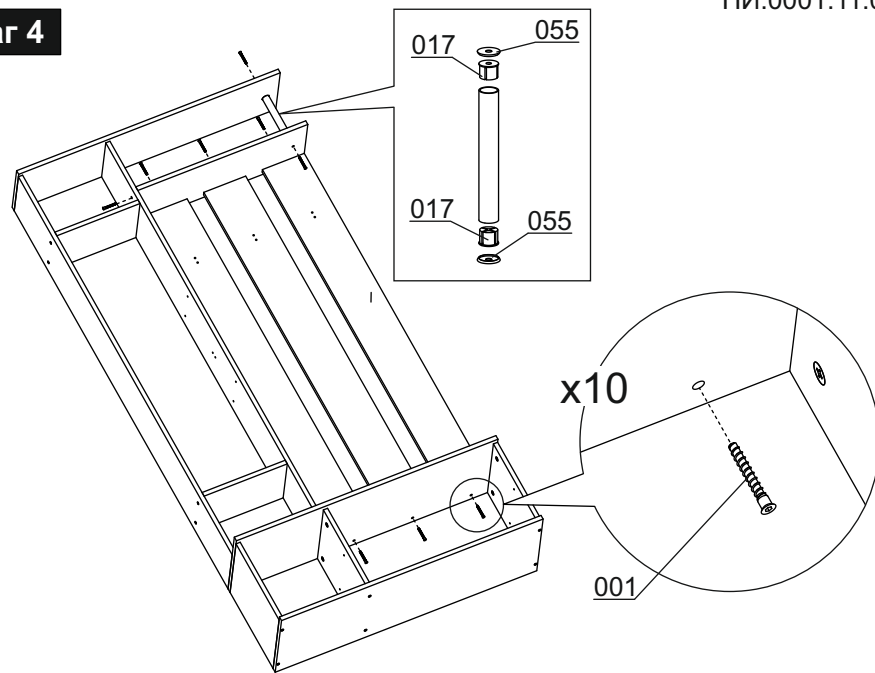
Шаг 2



Шаг 3



Шаг 4



Шаг 5

