

ГАРАНТИЙНЫЕ ОБЯЗАТЕЛЬСТВА

Предприятие-изготовитель гарантирует соответствие изделия требованиям **ГОСТ 16371-52014** при соблюдении условий транспортирования и хранения. Гарантийный срок эксплуатации-24 месяца. Срок исчисляется со дня продажи.

Гарантия не распространяется на мебель, имеющую механические повреждения (вырывы, царапины и др.), утолщение щитов от влаги (разбухание), возникшие от неправильного ухода, а также не имеющую штампа ОТК. В случае обнаружения производственных дефектов предприятие обязуется устранить их путем замены отдельных деталей.

Срок службы изделия - 5 лет.

ВНИМАНИЕ

Фирма - изготовитель оставляет за собой право вносить незначительные изменения в конструкцию изделия, не влияющие на качество продукции или улучшающие его.

УВАЖАЕМЫЙ ПОКУПАТЕЛЬ

Для удобства транспортирования и предотвращения повреждения изделия, вся мебель поставляется в разобранном виде. Настоятельно рекомендуем доверять сборку профессионалам. Не утилизируйте упаковки пока изделие полностью не собрано! Фирма - изготовитель не несет ответственности за неисправности, являющиеся результатом нарушения правил транспортирования и хранения, а также в случае несоблюдения рекомендаций по сборке, уходу и эксплуатации.

ПРАВИЛА УХОДА И ЭКСПЛУАТАЦИИ

Для сохранения мебели в хорошем состоянии в течение длительного срока необходимо соблюдать следующие правила:

1. Беречь поверхность мебели от механических повреждений.
2. Во избежании набухания щитов не допускать скопления воды на поверхности.
3. Поверхности мебели и лицевую фурнитуру можно чистить влажной тканью с применением хозяйственного мыла с последующей протиркой насухо.
4. Следить, чтобы температура посуды или приборов, находящихся в контакте с поверхностью мебели, не превышала 120°C.
5. Если расстояние между боковыми поверхностями мебели и газовой или электрической плитам меньше 25мм, то обязательно применение прокладки из асбестового листа.

6. ЗАПРЕЩАЕТСЯ: применять эфир, бензин, ацетон и другие растворители. Использовать для чистки наждачную бумагу, соду и другие средства, содержащие абразивные материалы.



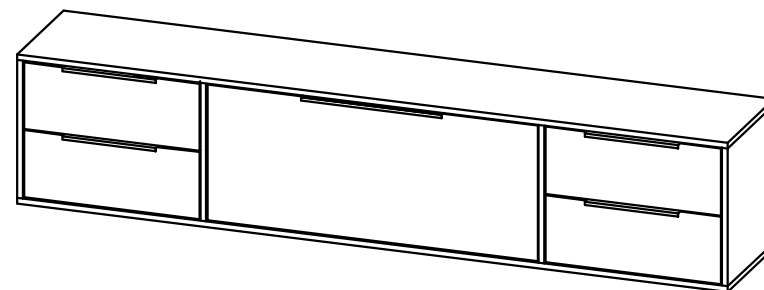
| | | | |
|----------------------------------------------------------------------------------------------------------|----------------------------------------------------------------------------------------------|-------------------------------------------------------------------------------------|----------------------------------------------------------------------------------------------------------------------------------|
|  МЕБЕЛЬНАЯ КОМПАНИЯ | Срок службы – 5 лет Гарантийный срок эксплуатации – 24 месяца. Произведено в России |  | Юр. адрес: 440015, г. Пенза, ул. Литвинова, д.56, корп. 2 Фактич. адрес: 440015, г. Пенза, ул. Литвинова, д.56, корп. 2 |
| Изготовитель ООО "МКТ" ИНН 5835130030 | <i>Гостиная Малави</i> <i>Тумба для ТВ-техники МТВ-1</i> | Декларация о соответствии: ЕАЭС N RU Д-RU. PA11. B.84613/24 от 15.01.2025г. | |

Domani

МЕБЕЛЬНАЯ КОМПАНИЯ

Гостиная Малави

Тумба для ТВ-техники МТВ-1



(ВхШхГ)
420x2000x364

Инструкция по сборке изделия,
правила эксплуатации, гарантийный талон

| Поз. | Наименование | Готовая деталь | | Кол-во |
|------|-----------------------|----------------|--------|--------|
| | | Длина | Ширина | |
| 1 | Боковина левая | 360 | 388 | 1 |
| 2 | Боковина правая | 360 | 388 | 1 |
| 3 | Перегородка левая | 360 | 388 | 1 |
| 4 | Перегородка правая | 360 | 388 | 1 |
| 5 | Перегородка | 341 | 388 | 1 |
| 6 | Крышка | 2000 | 364 | 1 |
| 7 | Дно | 2000 | 360 | 1 |
| 8 | Боковина ящика левая | 300 | 100 | 4 |
| 9 | Боковина ящика правая | 300 | 100 | 4 |
| 10 | Задняя панель ящика | 444 | 100 | 4 |
| 11 | Планка | 498 | 30 | 2 |
| 12 | Планка | 458 | 30 | 2 |
| 13 | Фасад ящика | 494 | 188 | 4 |
| 14 | Фасад | 930 | 380 | 1 |
| 15 | Дно ящика | 474 | 304 | 4 |
| 16 | Стенка задняя | 1996 | 200 | 2 |
| | Брус соединительный | 1996 | | 1 |

| Фурнитура | | | | | |
|-------------|-------------------------------|--------|-------------|------------------------------|--------|
| Внешний вид | Наименование | Кол-во | Внешний вид | Наименование | Кол-во |
| | Евровинт | 18шт | | Гвозди | 60шт |
| | Ключ для евровинта | 1шт | | Направляющие шариковые 300мм | 4шт |
| | Ручка СТ-1 192мм | 4шт | | Дюбель гвоздь 8х60 | 5шт |
| | Ручка СТ-1 320мм | 1шт | | Кронштейн барный | 2шт |
| | Петля внутренняя с доводчиком | 2шт | | Стяжка эксцентриковая | 26шт |
| | Шуруп 3,5х16 | 52шт | | Навес внутренний (белый) | 5шт |
| | Шуруп 3,5х30 | 8шт | | | |

Необходимый инструмент для сборки:

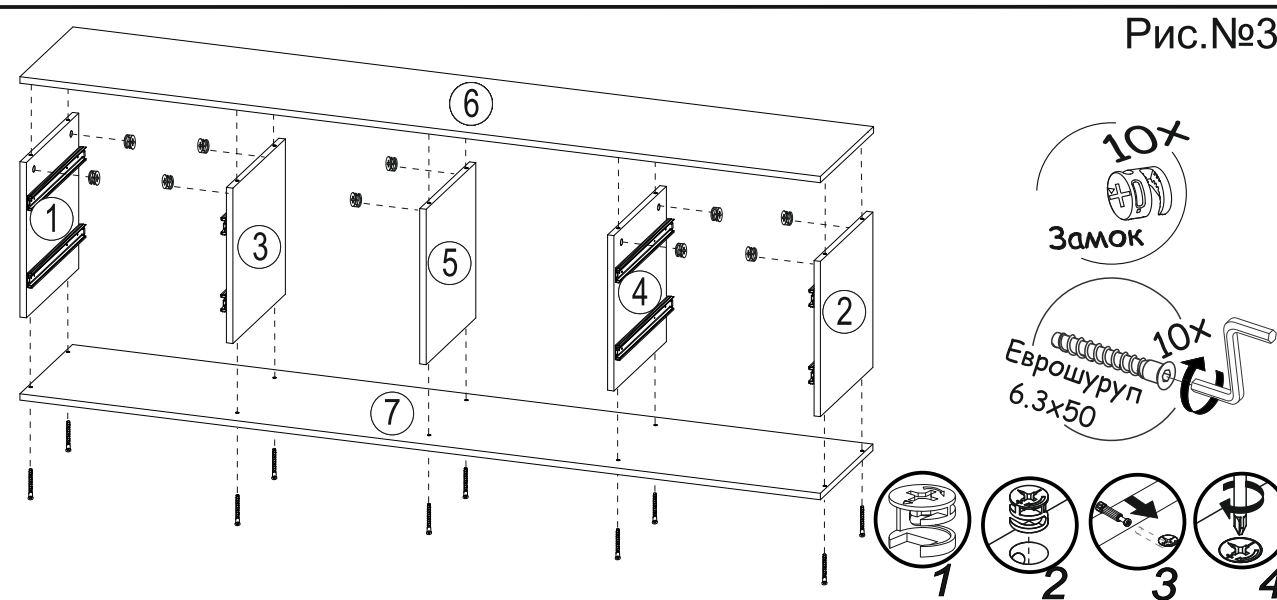
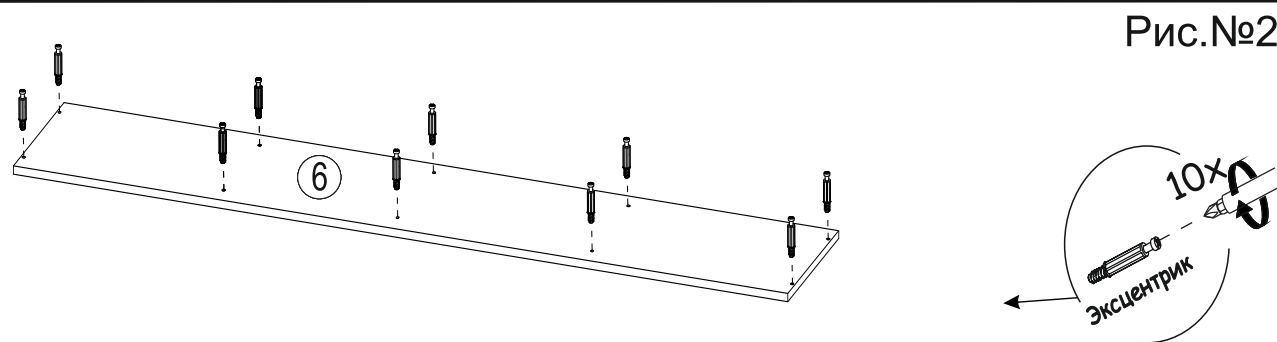
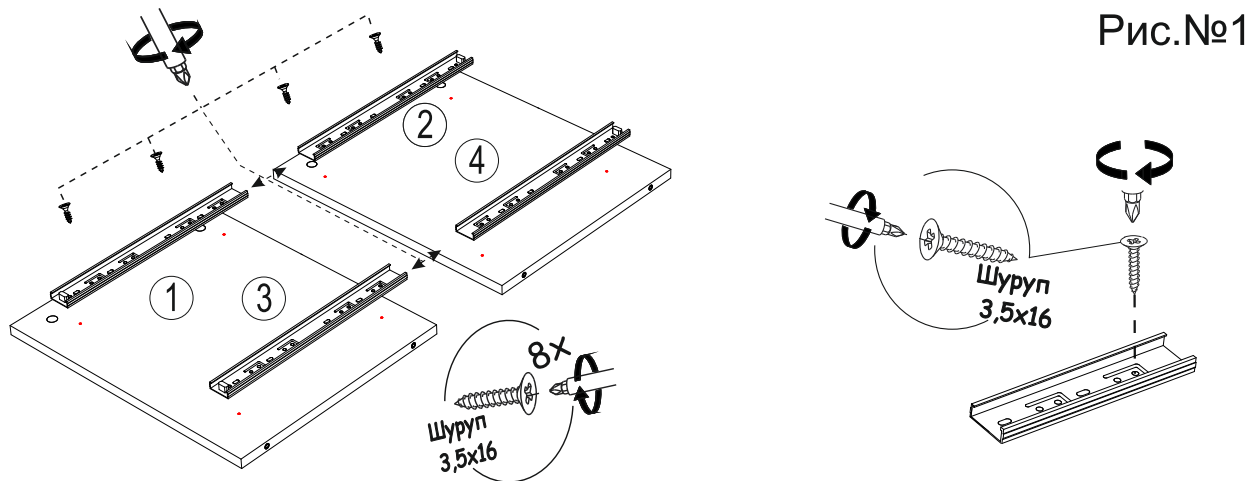
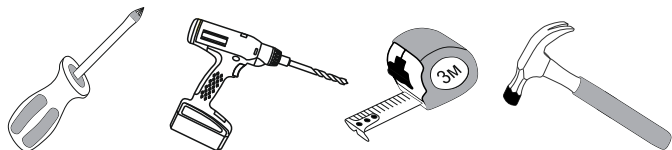


Рис.№4

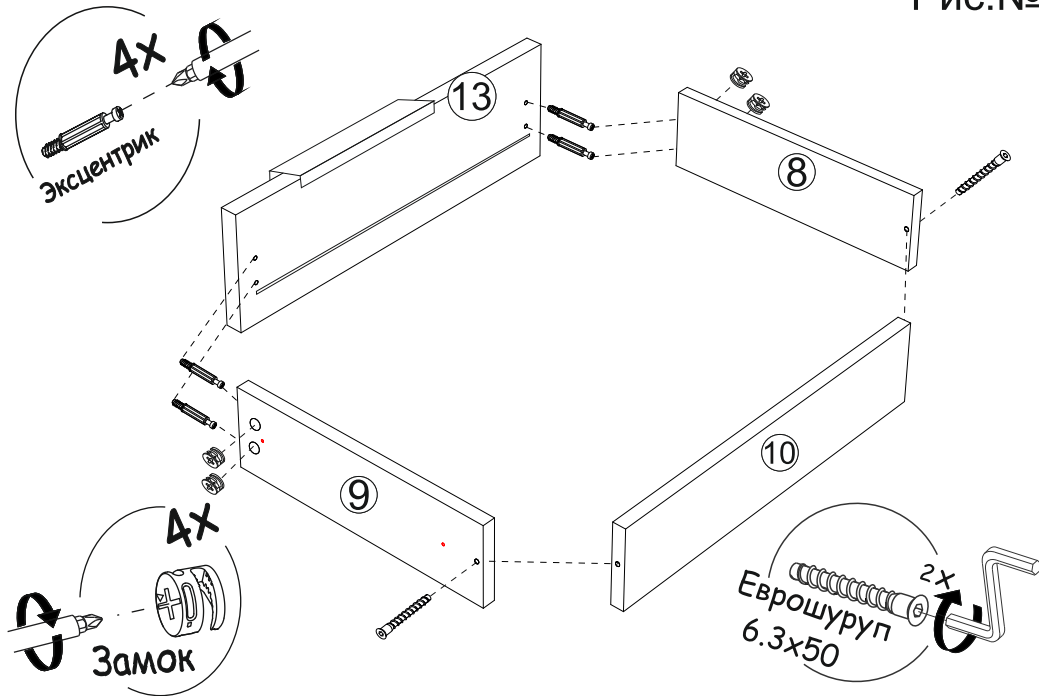


Рис.№5

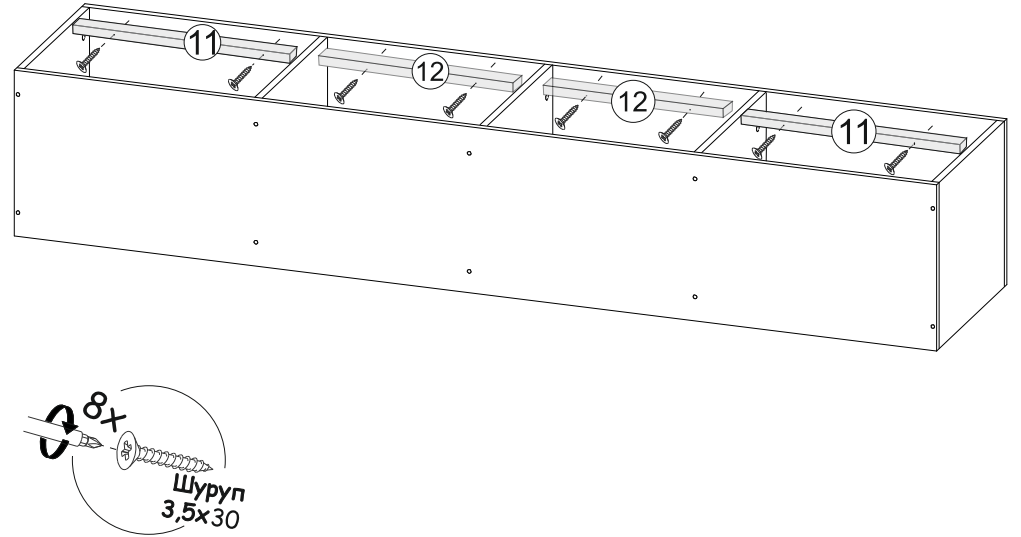


Рис.№6

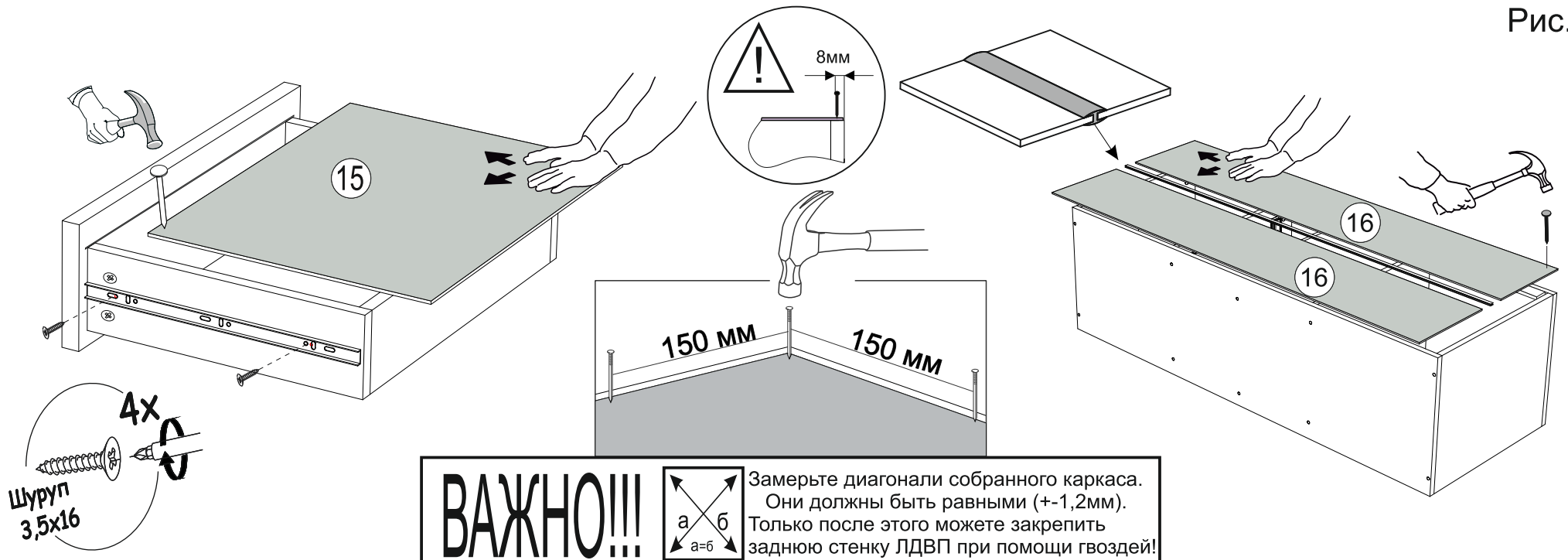


Рис.№7

Опоры приобретаются отдельно

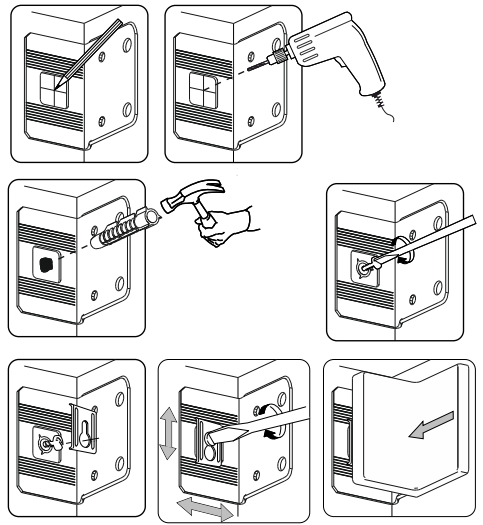
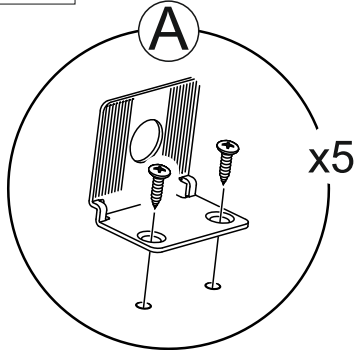
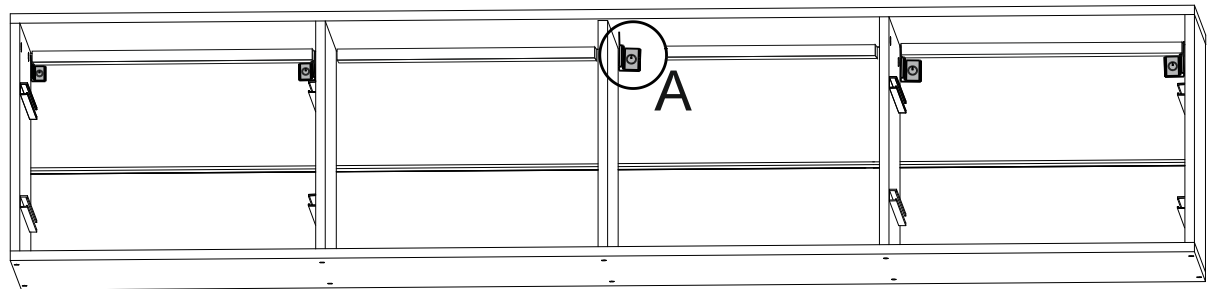


Рис.№8

Кронштейн Барный



2x

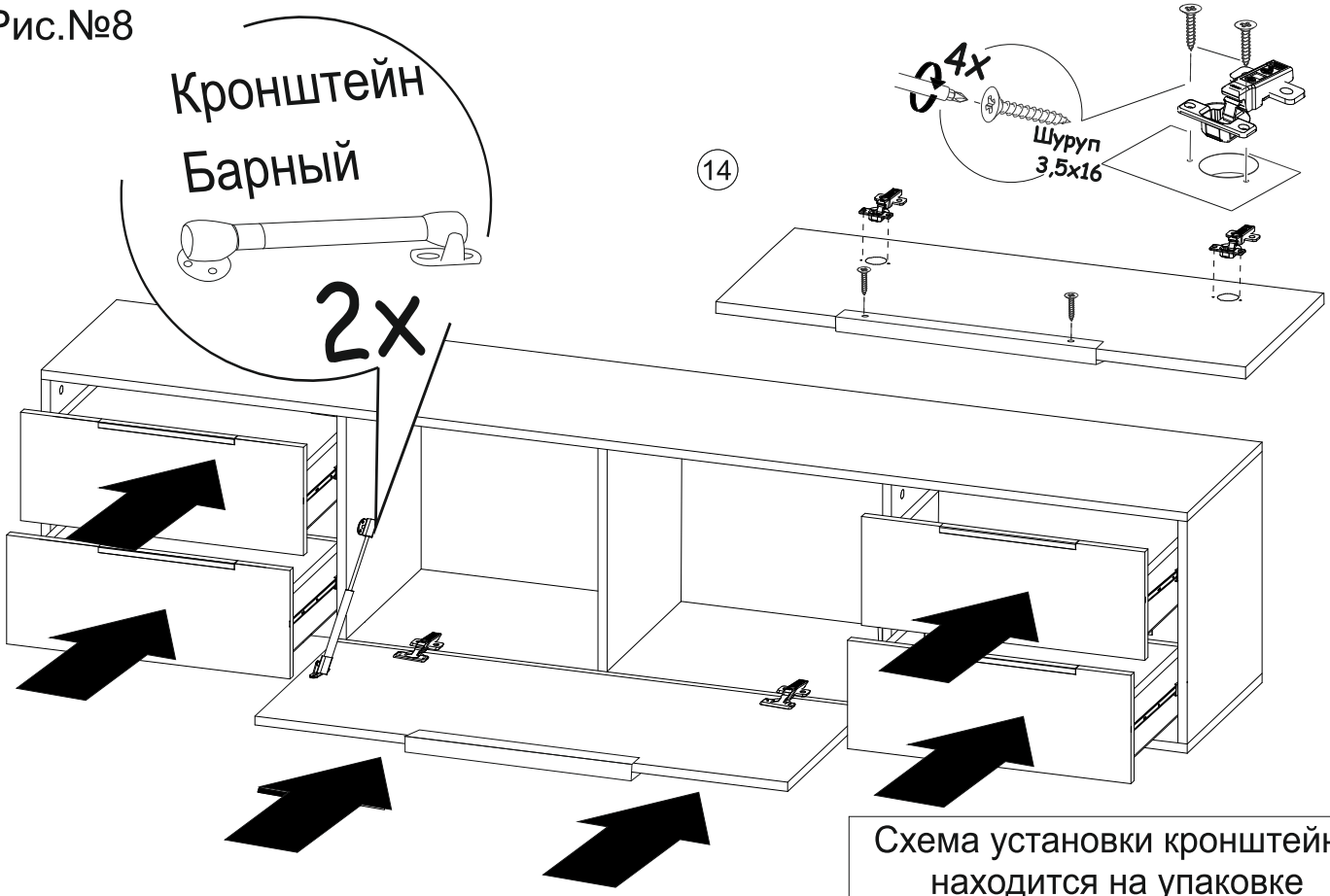


Схема установки кронштейна находится на упаковке

