





Мебельная компания

Схема сборки изделия  
Спальня ОРИОН  
«Навесная секция»  
352\*1940\*250



комплектация						
1	Ш	Боковина	320	250	4	1дл
2	Ш	Крышка	1940	250	2	1дл2кр
3	С	Фасад	348	646	1	По кр
4		ЛДВП	347	634	1	
5		ЛДВП	347	650	2	
фурнитура						
	Еврошуруп			16 шт.		
	Навес угловой			4 компл.		
	Газ лифт 60			1 шт.		
	Меж-секционная стяжка			4 шт.		
	Петля накладная			2 шт.		
	Шуруп 3,5*16			13 шт.		
	Ручки с-23/96мм			1 шт.		
	Шурупы к ручкам 25-30			2 шт.		
	Шайба			2 шт.		
	Гвозди			40 шт.		
	Евроключ			1 шт.		
	Заглушка			16 шт.		



 <p><b>ТАКС</b> МЕБЕЛЬНАЯ КОМПАНИЯ</p>	<p>Дата выпуска – 2020 год          . Срок службы – 5 лет          Гарантийный срок          эксплуатации – 24 мес.          Произведено в России.</p>	
<p>Изготовитель  <b>ООО «МКТ»</b>          ИНН 5835130030</p>	<p>Спальня ОРИОН          «Навесная секция»</p>	
<p>Юр.адрес: 440015, г.Пенза,          ул.Литвинова, д.56, к.2          Фактич.адрес: 440015,          г.Пенза, ул.Литвинова, д.56, к.2</p>	<p>Декларация о соответствии:ЕАЭС          № RU Д-RU .МН33.В.00309/19          от 13.12.2019г</p>	



Вырезать и приклеить

## 1. Общие положения

**1.1** Прежде чем начать сборку изделия, внимательно изучите настоящую инструкцию.

**1.2** Сборку изделия необходимо проводить согласно схемам, предоставленным на рисунках упаковочной ведомости, комплектации фурнитуры.

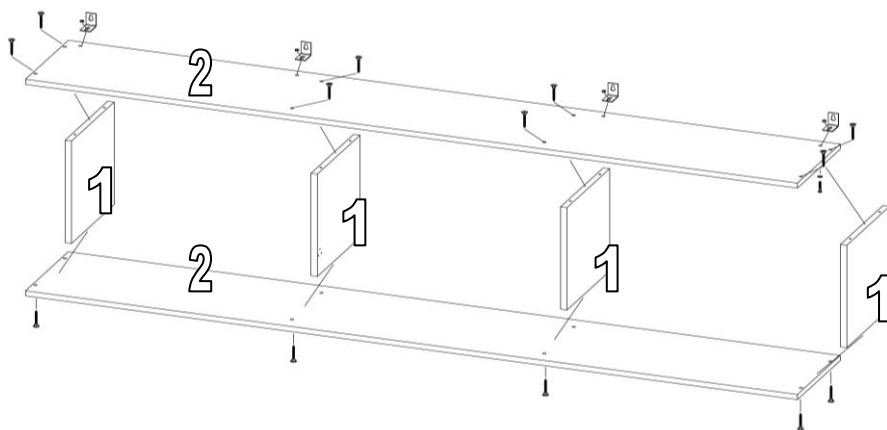
**1.3** Изделия следует собирать на ровном полу, покрытому тканью или бумагой, для работы необходимо иметь молоток, деревянный брусок, обёрнутый тканью, отвёртки (плоскую и крестовидную) угольник 90 градусов, рулетку.

**1.4** Перед началом сборки ознакомьтесь с назначением каждой детали по рисункам.

**1.5** Все изделия набора выполнены из щитовых деталей: стенок горизонтальных, стенок вертикальных, дверей и полок. Изделия собирают по одной схеме:

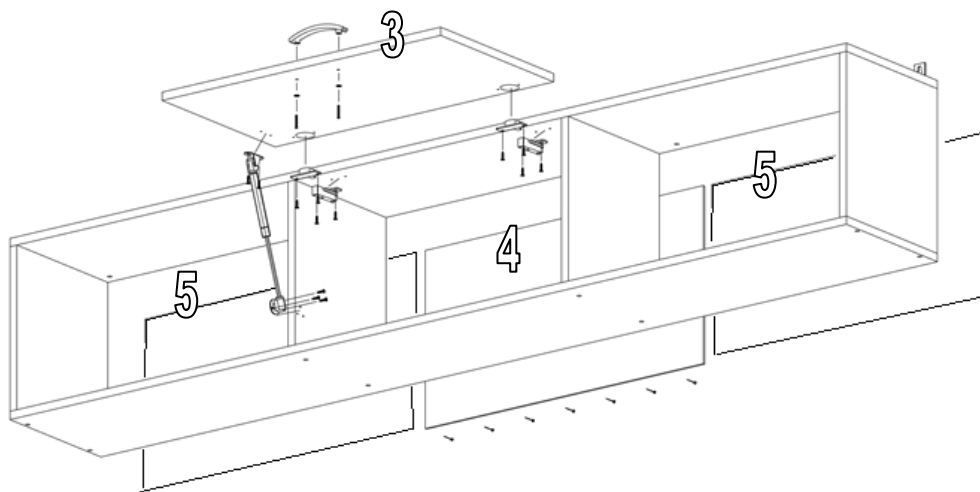
- сборка каркаса из горизонтальных (крышек, вязок) и стенок вертикальных креплением стенок задних (ДВП);
- навеска дверей и крепление ручек;
- установка кронштейнов, полкодержателей, штанг держателей и размещение на них соответственно полок и штанг;
- сборка и установка ящичков

Еврошурупами скрутить детали 1 и 2 как показано на рисунке.



**Внимание!!!** Во избежание перекоса створок, после того как секция собрана в коробку, необходимо измерить диагонали, они должны быть одинаковыми. Только после этого можно прибавить заднюю стенку. Используйте это примечание при сборке каждой секции или её части.

Измерив диагональ прибить гвоздями ЛДВП к тыльной стороне корпуса.



Шурупами 3,5\*16 привернуть петли к фасаду 3, и установить фасад на корпус как показано на рисунке.

Привернуть шурупами газ-лифт (согласно схемы вложенной в упаковку газ-лифта).

Отрегулировать фасад петлями.

Привернуть ручку в готовые отверстия фасада.

Установить заглушки.

Схема установки и регулировки петли

Крепление петли



Регулировка петли

