

## ГАРАНТИЙНЫЕ ОБЯЗАТЕЛЬСТВА

Предприятие-изготовитель гарантирует соответствие изделия требованиям **ГОСТ 16371-52014** при соблюдении условий транспортирования и хранения. Гарантийный срок эксплуатации-24 месяца. Срок исчисляется со дня продажи.

Гарантия не распространяется на мебель, имеющую механические повреждения (вырывы, царапины и др.), утолщение щитов от влаги (разбухание), возникшие от неправильного ухода, а также не имеющую штампа ОТК. В случае обнаружения производственных дефектов предприятие обязуется устранить их путем замены отдельных деталей.

**Срок службы изделия - 5 лет.**

### ВНИМАНИЕ

Фирма - изготовитель оставляет за собой право вносить незначительные изменения в конструкцию изделия, не влияющие на качество продукции или улучшающие его.

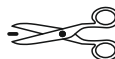
### УВАЖАЕМЫЙ ПОКУПАТЕЛЬ

Для удобства транспортирования и предотвращения повреждения изделия, вся мебель поставляется в разобранном виде. **Настоятельно рекомендуем доверять сборку профессионалам.** Не утилизируйте упаковки пока изделие полностью не собрано! Фирма - изготовитель не несет ответственности за неисправности, являющиеся результатом нарушения правил транспортирования и хранения, а также в случае несоблюдения рекомендаций по сборке, уходу и эксплуатации.

### ПРАВИЛА УХОДА И ЭКСПЛУАТАЦИИ

Для сохранения мебели в хорошем состоянии в течение длительного срока необходимо соблюдать следующие правила:

1. Беречь поверхность мебели от механических повреждений.
2. Во избежании набухания щитов не допускать скопления воды на поверхности.
3. Поверхности мебели и лицевую фурнитуру можно чистить влажной тканью с применением хозяйственного мыла с последующей протиркой насухо.
4. Следить, чтобы температура посуды или приборов, находящихся в контакте с поверхностью мебели, не превышала 120°C.
5. Если расстояние между боковыми поверхностями мебели и газовой или электрической плитами меньше 25мм, то обязательно применение прокладки из асбестового листа.
6. **ЗАПРЕЩАЕТСЯ:** применять эфир, бензин, ацетон и другие растворители. Использовать для чистки наждачную бумагу, соду и другие средства, содержащие абразивные материалы.



**Domani**  
МЕБЕЛЬНАЯ КОМПАНИЯ

Дата выпуска – 2022 год.  
Срок службы – 5 лет  
Гарантийный срок  
эксплуатации – 24 месяца.  
Произведено в России

**EAC**

Юр. адрес: 440015, г. Пенза,  
ул. Литвинова, д.56, корп. 2  
Фактич. адрес: 440015, г. Пенза,  
ул. Литвинова, д.56, корп. 2

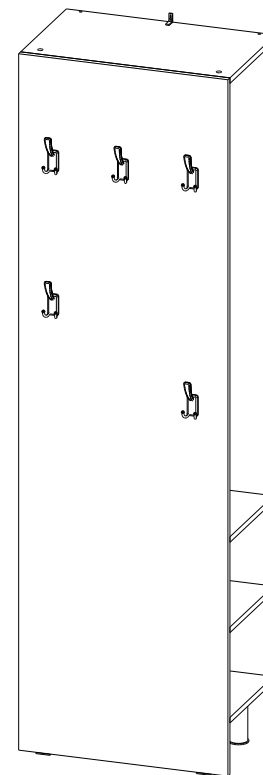
Изготовитель  
ООО "МКТ"  
ИНН 5835130030

Модульная система «Чикаго»  
Вешало напольное ЧВ-30

Декларация о соответствии:  
ЕАЭС N RU Д-РУ.РА02.В.09262/22  
от 03.03.2022 г.

**Domani**  
МЕБЕЛЬНАЯ КОМПАНИЯ

## Модульная система «Чикаго» Вешало напольное ЧВ-30



(ВхШхГ)  
**2000x600x376**

Инструкция по сборке изделия,  
правила эксплуатации, гарантийный талон

Перед началом сборки необходимо проверить наличие всех деталей и фурнитуры!

Спецификация на панели и профили				
Поз.	Наименование	Длина	Ширина	Кол-во
1	Щит	1997	600	1
2	Крышка	600	360	2
3	Вязка	600	344	1
4	Полка	600	344	1
5	Задний щит	1818	600	1
	Скалка металл	336		1

### Фурнитура

	Еврошуруп 6.3x50	6шт		Ключ	1шт
	Шуруп 3,5x16	24шт		Дюбель-гвоздь 8x60мм	1шт
	Подпятник	2шт		Гвоздь	4шт
	Крючок большой 114	5шт		Штангодержатель металлический	2шт
	Опора регулируемая (Н150) №7 черная	2шт		Навес угловой	1компл
	Стяжка эксцентриковая	6 компл		Полкодержатель с цапфой (никель)	4шт

Необходимый инструмент для сборки:

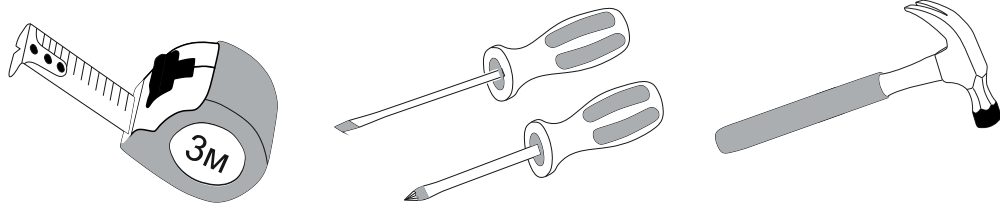


Рис.1

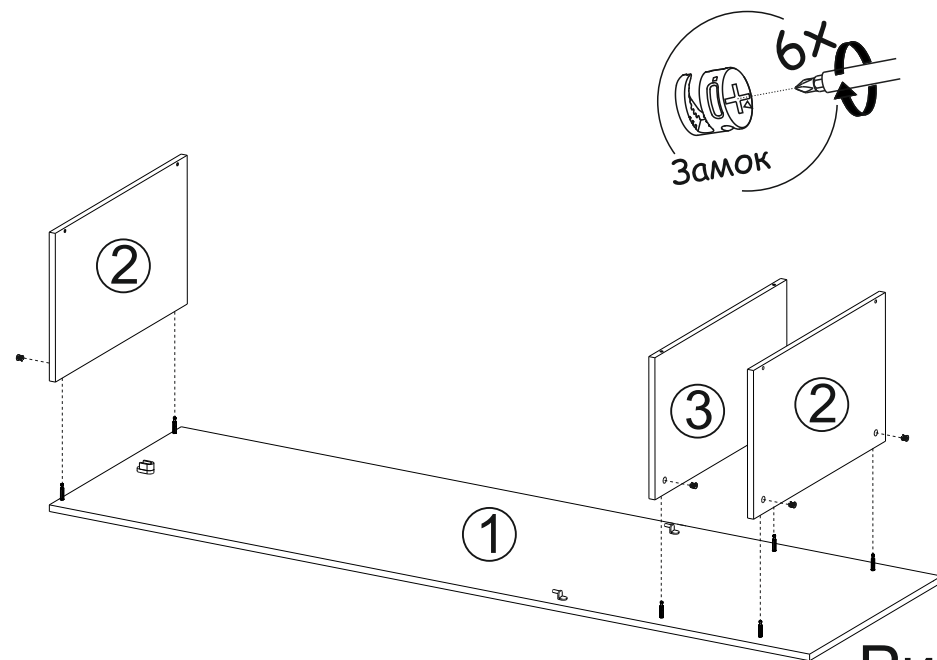
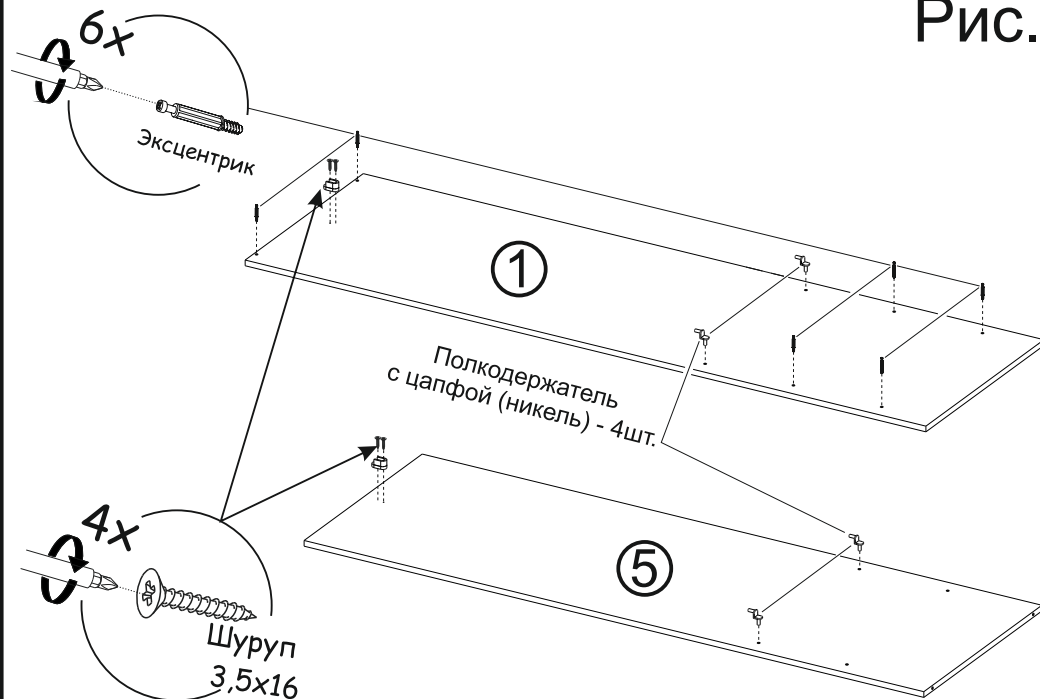


Рис.2

Рис.3

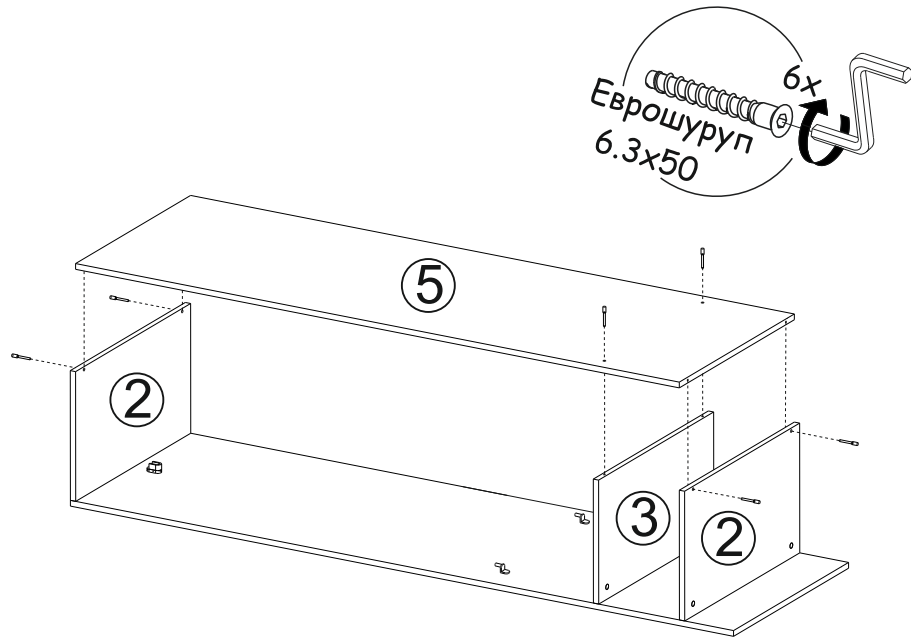


Рис.4

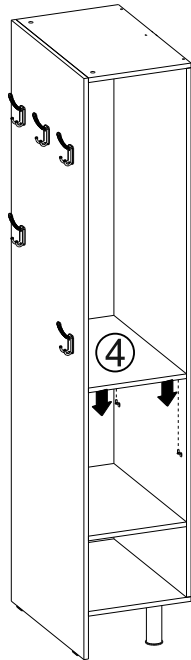
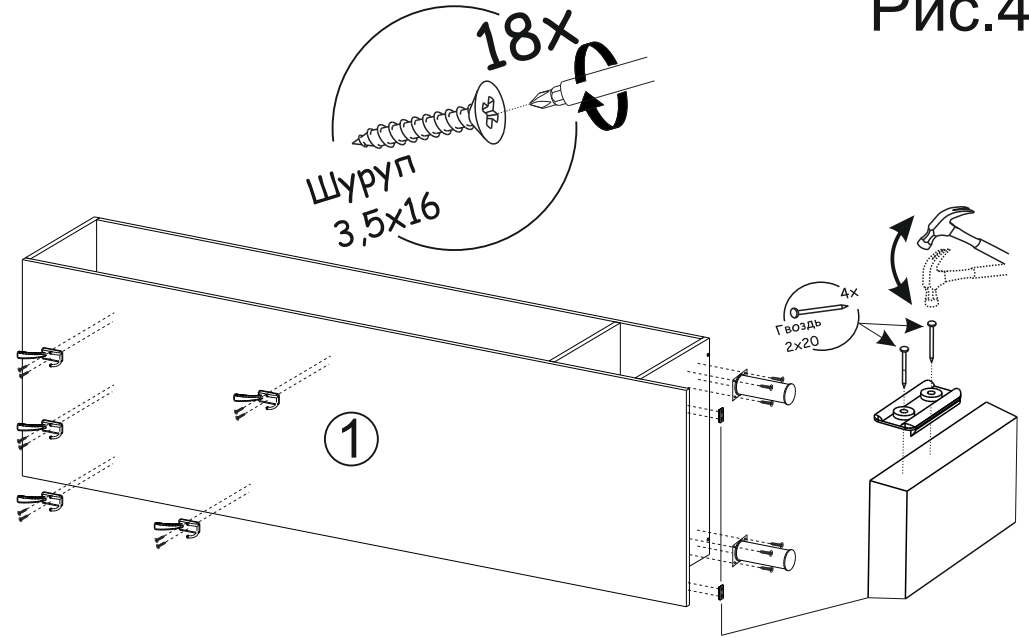


Рис.5

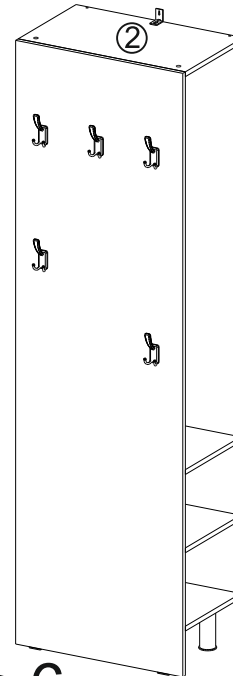
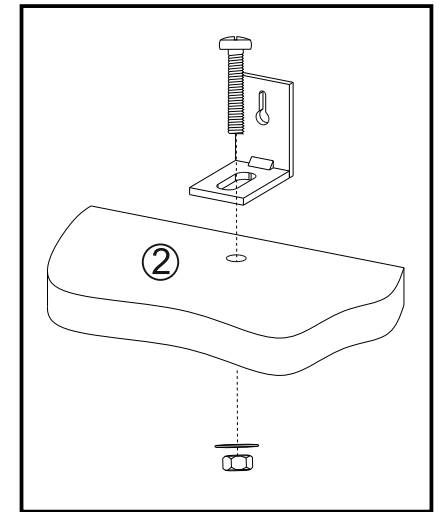


Рис.6



Для дополнительной устойчивости изделия закрепите его к стене при помощи углового навеса и дюбель-гвоздя