

1. Мебель должна храниться и эксплуатироваться в закрытых отапливаемых помещениях при температуре не ниже +2С и не выше +40С и относительной влажности воздуха от 45 до 75%. Существенные отклонения от указанных режимов приводят к значительному ухудшению потребительских качеств мебели.
2. В процессе эксплуатации мебель необходимо оберегать от прямого воздействия солнечных лучей и длительного воздействия горячего воздуха. Поверхности деталей мебели следует оберегать от попадания влаги во избежания разбухания каркасов, фасадов и столешницы, отклеивания кромок. Колебания влажности и температуры, а также близкое расположение источников тепла вызывает ускорение старения покрытий, разбухание, коробление и деформацию элементов мебели.
3. Поверхности изделий необходимо предохранять от попадания агрессивных жидкостей: спирта, бензина, ацетона, кислот, щелочей, масел и т.д.
Помните, что сохранность и долговечность изделия зависит не только от ее конструкции и качества материалов, но и от бережной эксплуатации и правильного ухода за ней.

Гарантийный талон

Предприятие-изготовитель гарантирует соответствие изделия требованиям ГОСТ 16371-2014 пп.2.2.29, 2.2.30, 3.5, ГОСТ 19917-2014 пп.2.2.15, 3.5, при соблюдении условия хранения, транспортировки, сборки и эксплуатации. Гарантийный срок эксплуатации 18 (восемнадцать) месяцев - на мебельные изделия.

Условия гарантии

1. Дефекты производственного характера, обнаруженные в течении гарантийного срока, устраняются за счет предприятия-изготовителя. Претензии на такие дефекты принимаются при наличии этикетки с упаковки, заполненного гарантийного талона с отметкой даты продажи мебели, а также документа подтверждающего покупку (товарный чек).

Дефектами мебели не являются:

- незначительная разнооттеночность и разнофактурность облицовочных тканей и кожзаменителей, “бликование” их при изменении освещенности;
- легкие складки на облицовочном материале мягких элементов, возникающие после снятия нагрузок и исчезающие после разглаживания рукой;
- потертости мебельных покрытий, возникшие в результате эксплуатации мебели.

2. Изделие снимается с гарантийного обслуживания в следующих случаях:

- фактическое истечение гарантийного срока;
- невыполнение правил и несоблюдение рекомендаций по эксплуатации и уходу за мебелью;
- если имеет следы постороннего вмешательства или была попытка ремонта;
- если обнаружены несанкционированные изменения конструкции изделия;
- если изделие эксплуатировалось не в соответствии со своим целевым назначением или в условиях, для которых оно не предназначено.

3. Гарантия не распространяется на изделия, имеющие следующие неисправности:

- механические повреждения;
- повреждения, вызванные стихией, пожаром, бытовыми факторами;
- повреждения, вызванные попаданием на поверхность изделий едких веществ и жидкостей.

Срок службы изделия - 5 лет.

Дата выпуска “ ____ ” _____ 202__ г. Дата продажи “ ____ ” _____ 202__ г.

Штамп СКК

Штамп магазина

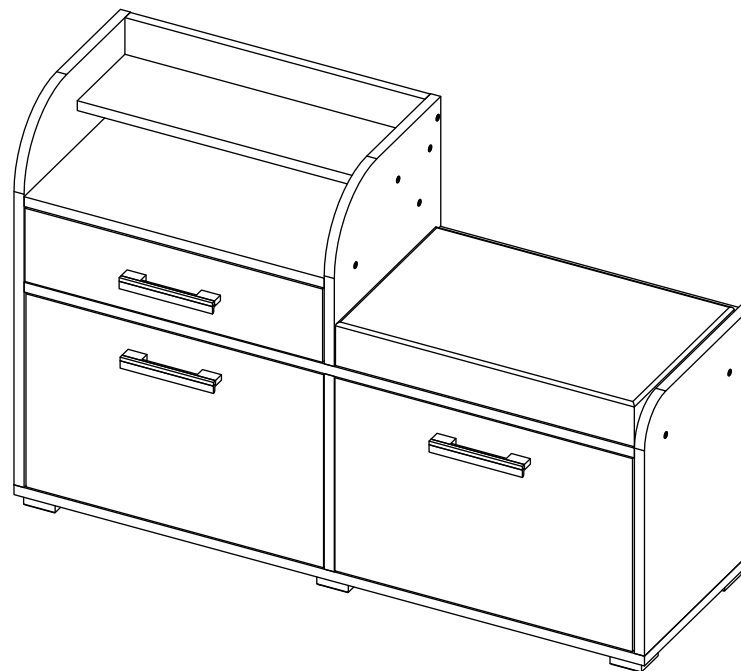


Декларация о соответствии

EAЭС N RU Д-РУ.РА02.В.23341/21 действительна по 09.11.2026г.

Изготовитель: ИП Будубаба О.Н Россия, 347360 Ростовская обл., г.Волгодонск, Романовское шоссе, 6.

**« Виктория 26 »
Тумба для обуви**



0002.16.ФС1

Габаритные размеры
 Ширина 1000
 Глубина 324
 Высота 644

Паспорт

Изготовлено по: ТО 5617-007-614302073742-15
 соответствует ГОСТ 16371-2014; ГОСТ 19917-2014

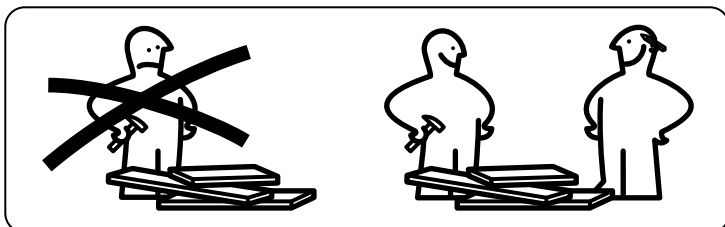
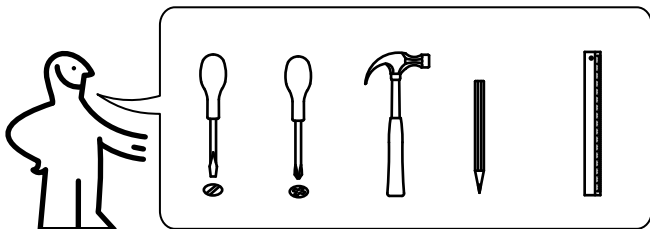
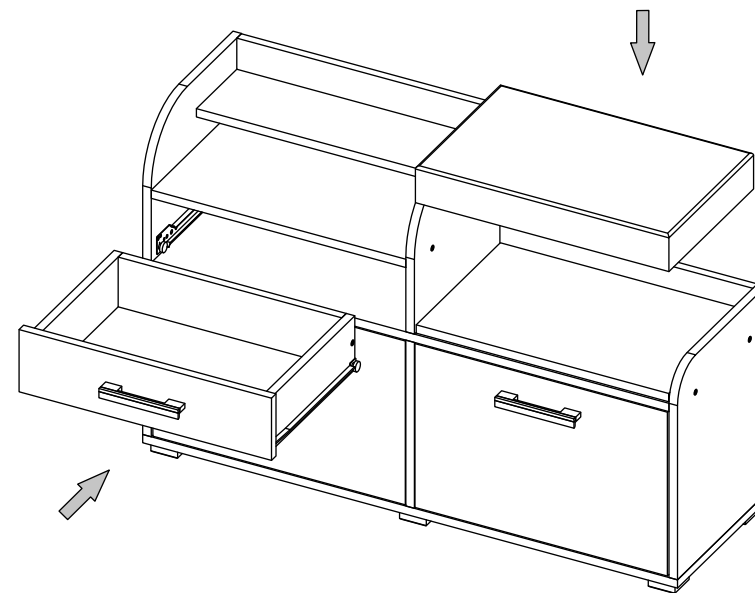
Шаг 12

Конструкция изделия предполагает проведение сборки собственными силами покупателя в домашних условиях без привлечения специалистов и использования сложного оборудования. Для снижения риска повреждений при доставке мы поставляем изделия в разобранном виде в специальной упаковке. Руководствуясь данным паспортом по сборке, Вы сможете легко собрать изделие собственными силами. Поэтому мы не включаем стоимость сборки в цену изделия.

Перед началом сборки аккуратно распакуйте все пакеты проверьте их комплектность и целостность всех деталей, внимательно ознакомьтесь с содержанием данного паспорта. Информация о комплекте требуемых пакетах и их содержимого предоставлена в разделе Комплектность. Сохраняйте упаковку до окончания сборки. В случае нехватки каких-либо деталей или обнаружения критичных дефектов, таких как: поломанные/разбитые детали, глубокие царапины и т.п., обратитесь в магазин, в котором вы приобрели данное изделие, за заменой бракованной детали.

Сборку изделия необходимо осуществлять строго в порядке, установленном настоящей инструкцией! Гарантия производителя не распространяется на случаи возникновения поломок при нарушении последовательности сборки. Сборка должна производиться в сухом теплом помещении на ровном чистом полу вдвоем.

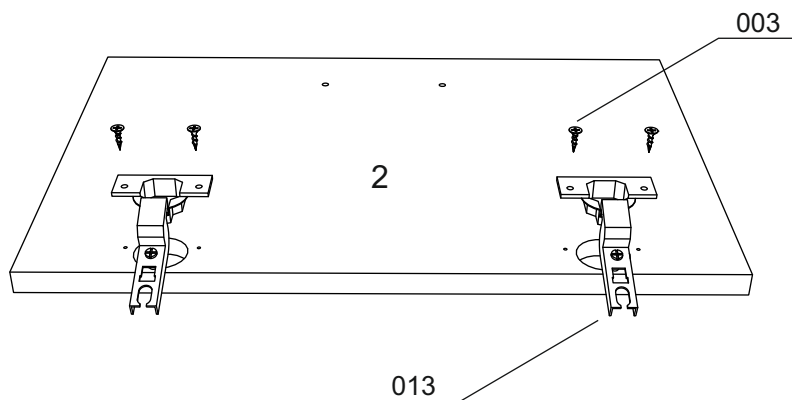
Во избежание возникновения повреждений запрещается производить сборку на твердом покрытии (бетонном, каменном и т.п.). При необходимости кантования (перекладывания) изделия во время сборки – под него желательно подстелить мягкий толстый материал (одеяло, ковер, гофрокартон, оставшийся от упаковки, и т.п.).



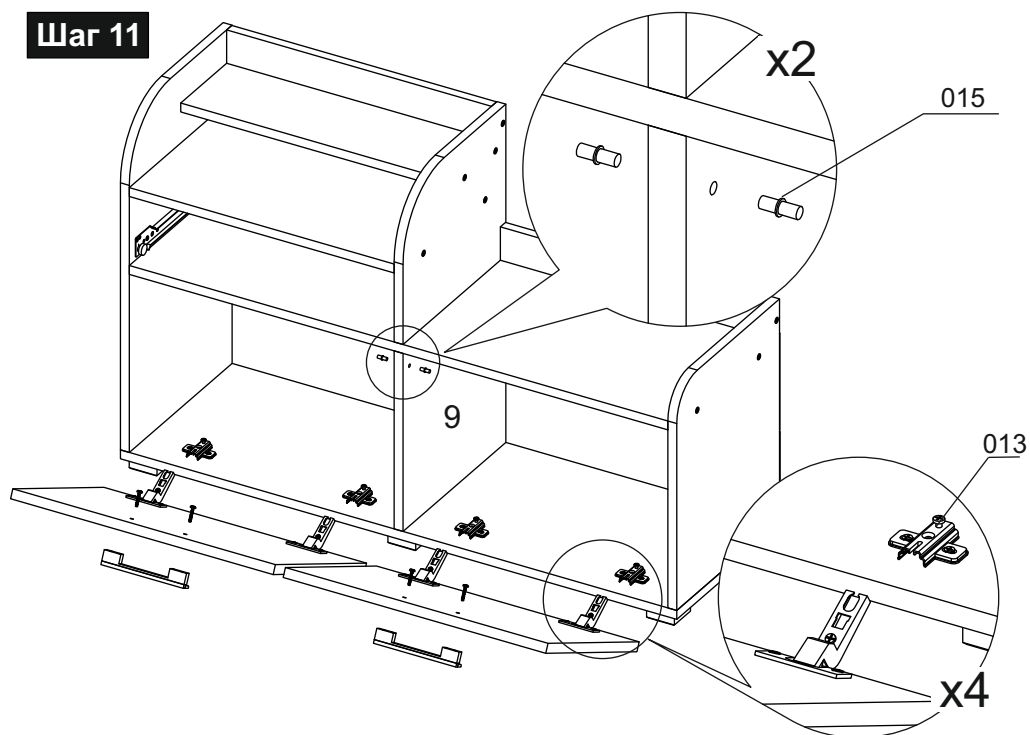
О мерах безопасности при работе с инструментом следует узнавать из документации производителя данного инструмента.

Шаг 10

x2



Шаг 11



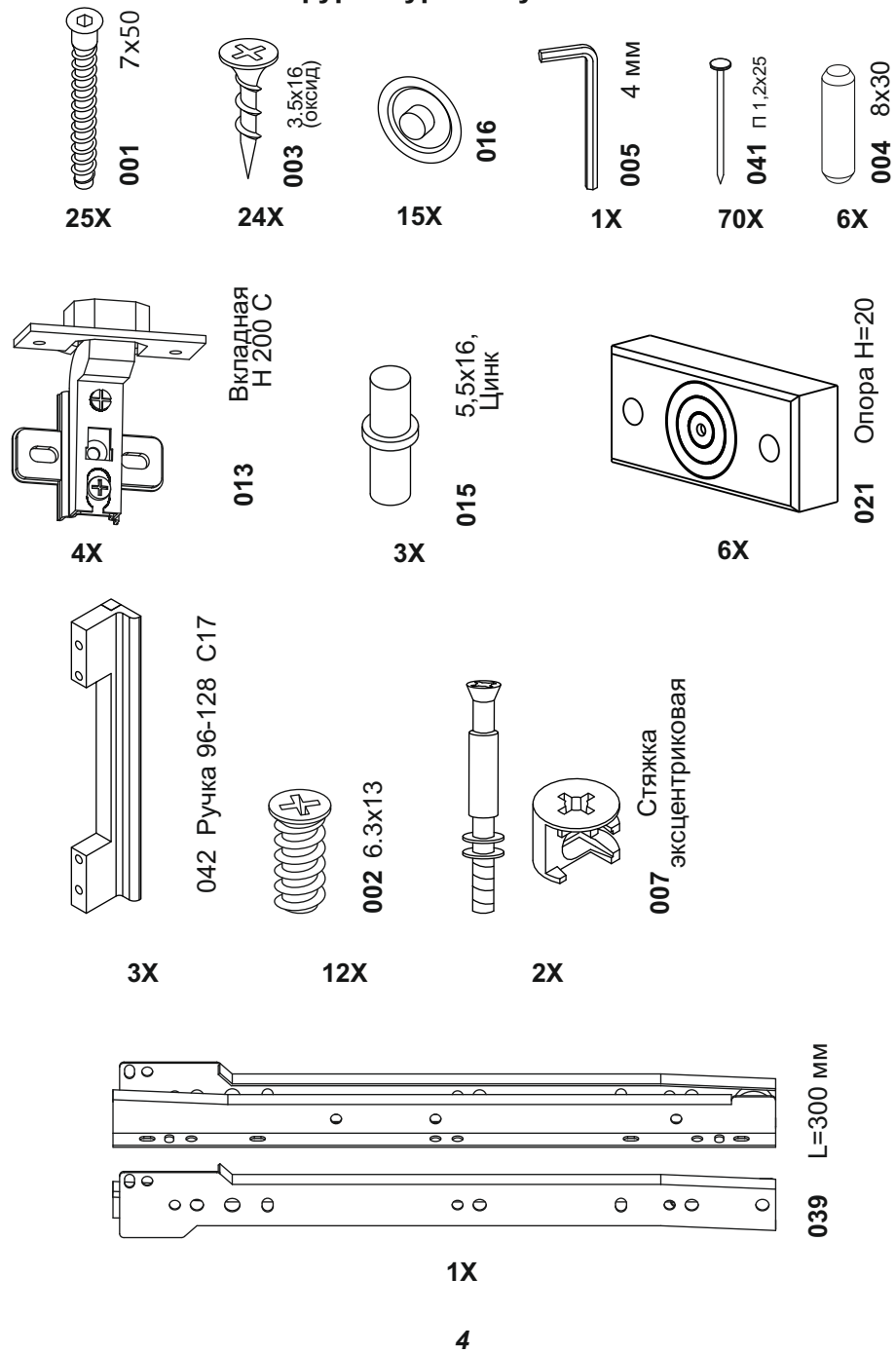
Состав изделия
Комплект пакетов для изделия 0001.16.000

№	Артикул	Наименование пакета	Кол-во
1	0001.16.ГП1	Тумба для обуви "Виктория 26" Пакет № 1 (Корпус, ДВП, фурнитура)	1

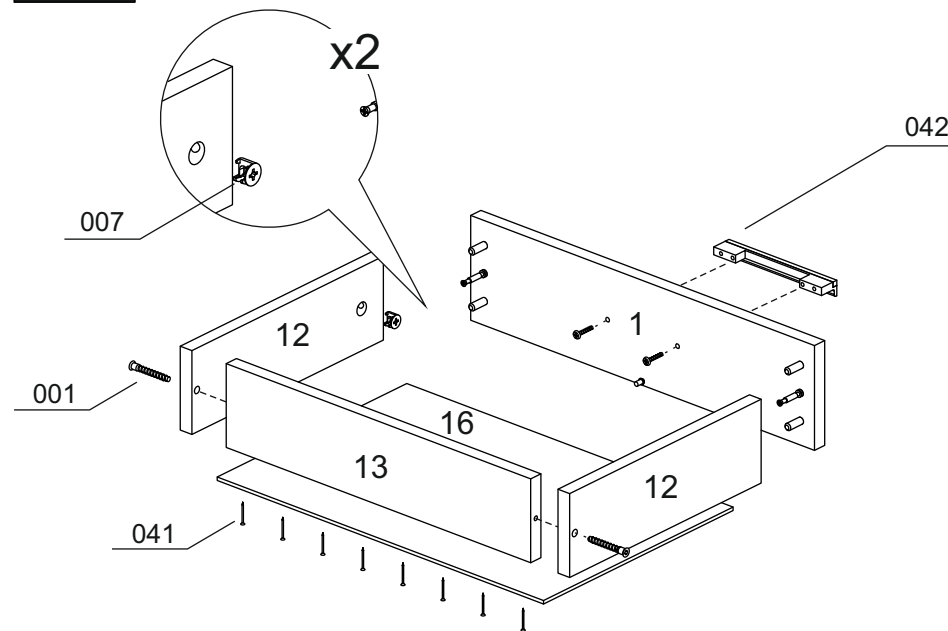
Состав пакета арт.№ 0001.16.ГП1

№	Артикул	Наименование	Размер		Кол-во
1	0001.16.001	Фасад ящика	120	472	1
2	0001.16.002	Дверь внутренняя	316	472	2
3	0001.16.110	Дно наружное	1000	320	1
4	0001.16.111	Дно внутреннее	476	160	1
5	0001.16.112	Дно внутреннее	476	320	1
6	0001.16.113	Дно внутреннее	968	320	1
7	0001.16.210	Боковая стенка	608	320	1
8	0001.16.211	Боковая стенка	272	320	1
9	0001.16.212	Боковая стенка	320	320	1
10	0001.16.213	Боковая стенка	400	320	1
11	0001.16.214	Задняя стенка	476	60	2
12	0001.16.215	Бок ящика	96	300	2
13	0001.16.216	Задняя стенка ящика	96	418	1
14	0001.16.301	Задняя стенка ДВП	496	172	4
15	0001.16.302	Задняя стенка ДВП	500	212	1
16	0001.16.303	Дно ящика ДВП	448	297	1
17	0001.16.801	Брус соединительный	472		2
18	0001.16.901	Сиденье	475	300	1
19	39	Направляющие ролик.	300		1
-	0001.16.ФС1	Фурнитурная Сумка			1

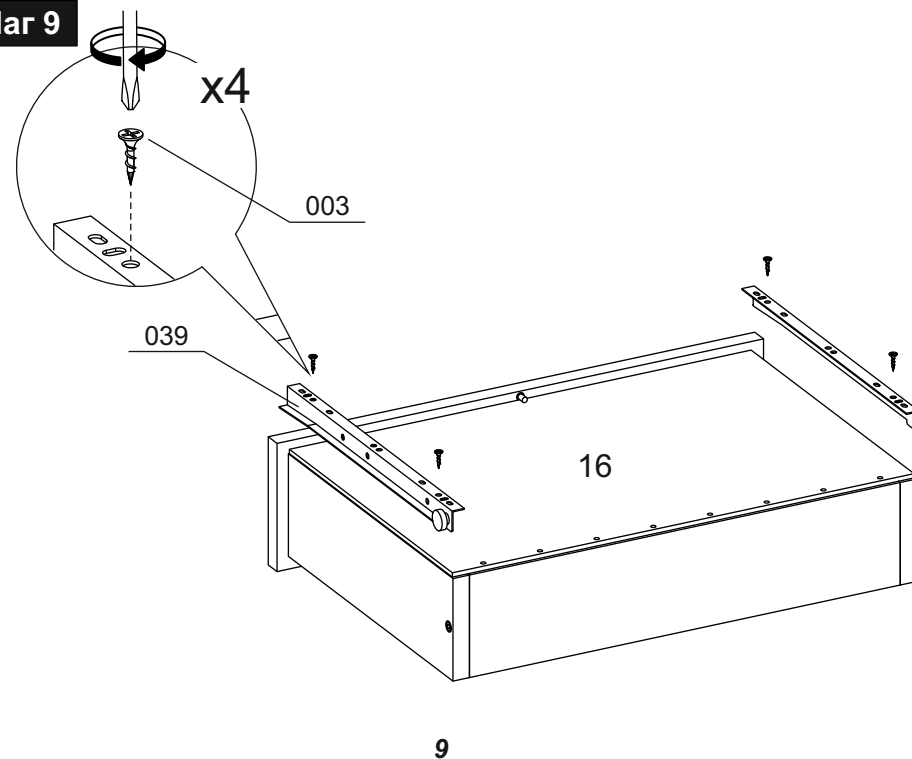
Состав фурнитурной сумки 0002.16.ФС1



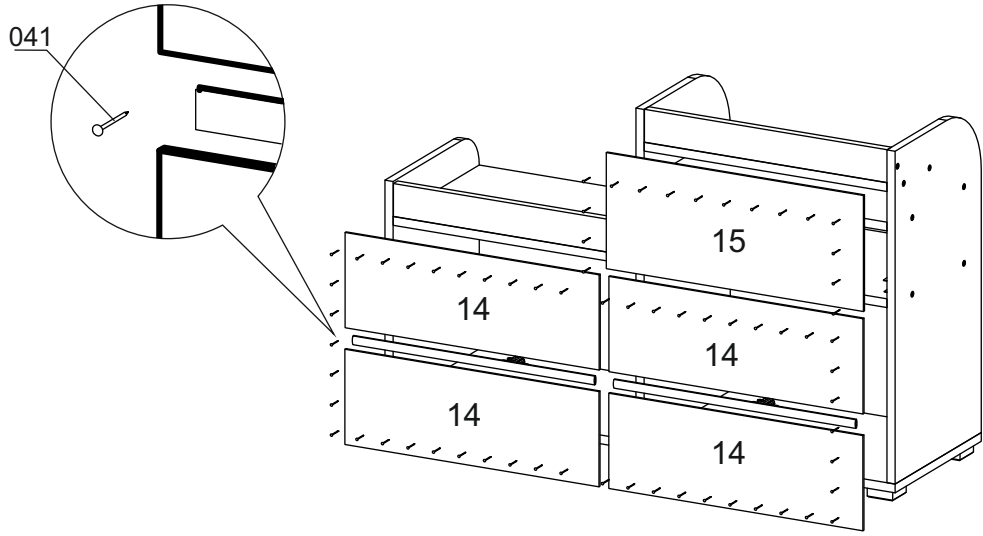
Шаг 8



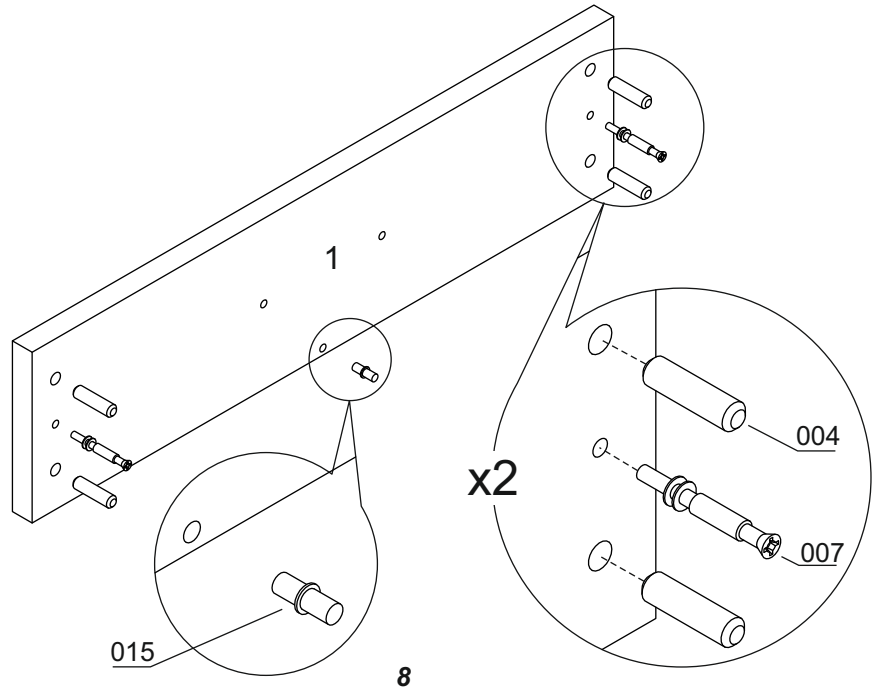
Шаг 9



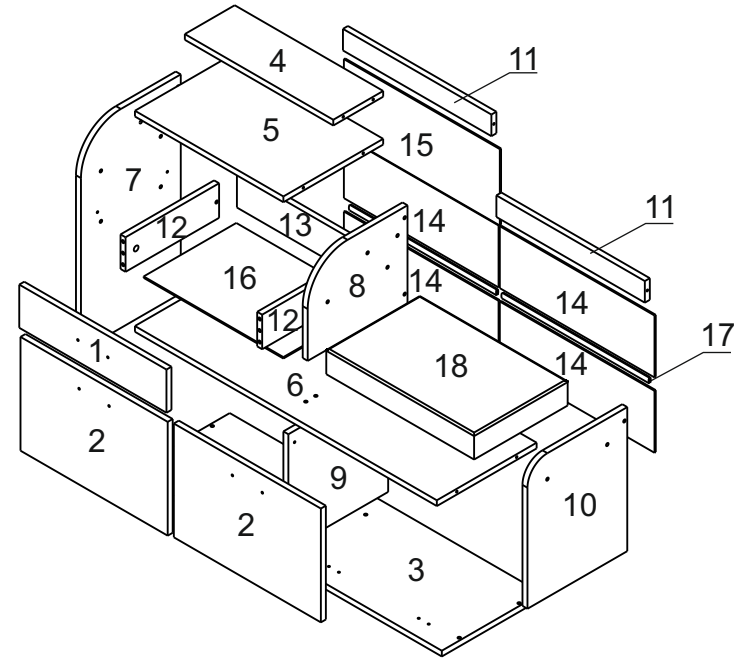
Шаг 6



Шаг 7

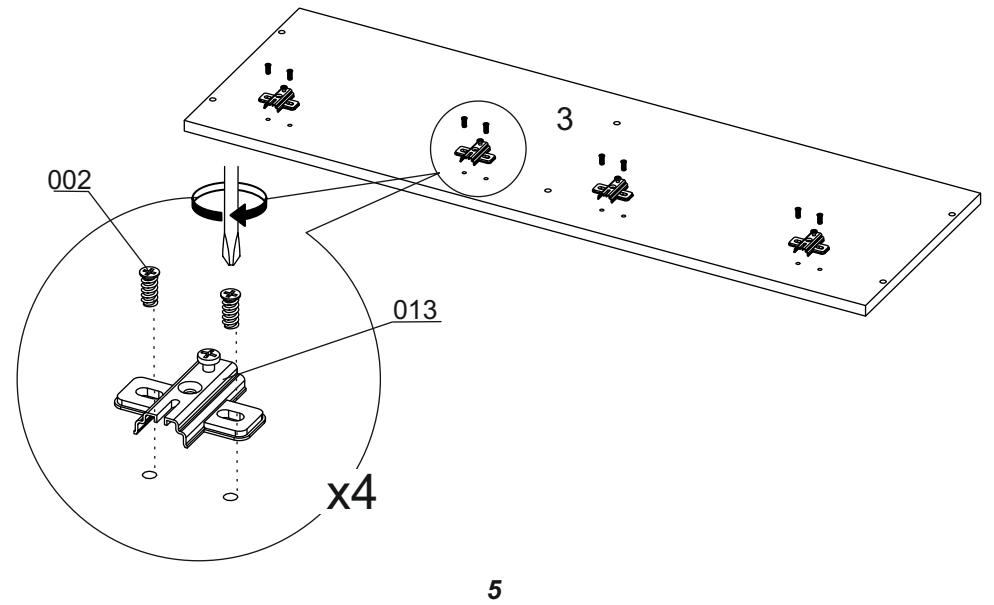


Эскиз изделия

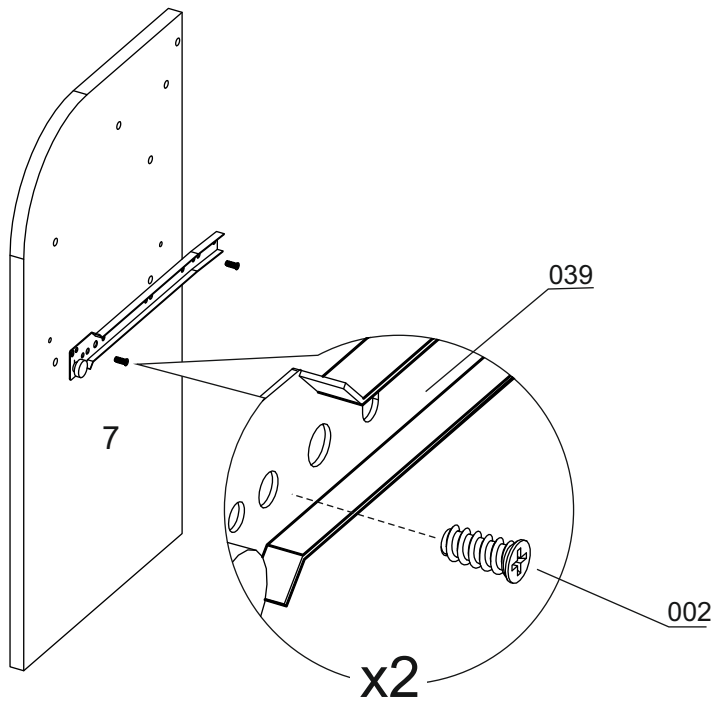


Шаг 1

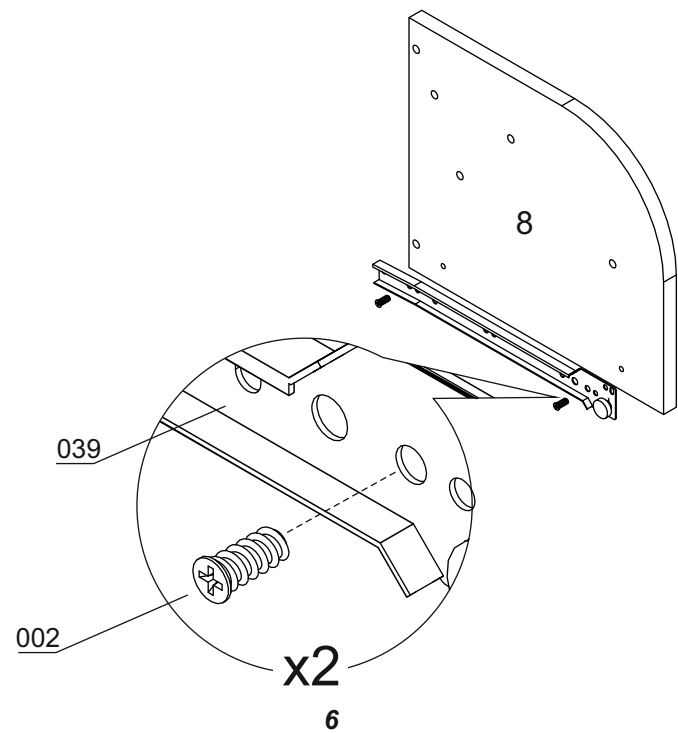
Инструкция по сборке



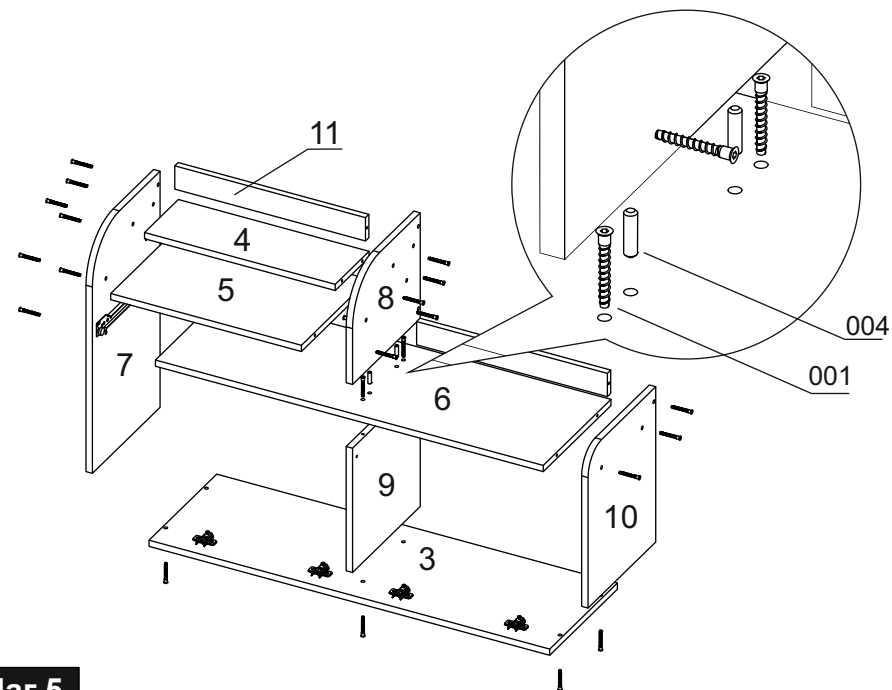
Шаг 2



Шаг 3



Шаг 4



Шаг 5

