

ГАРАНТИЙНЫЕ ОБЯЗАТЕЛЬСТВА

Предприятие-изготовитель гарантирует соответствие изделия требованиям **ГОСТ 16371-52014** при соблюдении условий транспортирования и хранения. Гарантийный срок эксплуатации-24 месяца. Срок исчисляется со дня продажи.

Гарантия не распространяется на мебель, имеющую механические повреждения (вырывы, царапины и др.), утолщение щитов от влаги (разбухание), возникшие от неправильного ухода, а также не имеющую штампа ОТК. В случае обнаружения производственных дефектов предприятие обязуется устранить их путем замены отдельных деталей.

Срок службы изделия - 5 лет.

ВНИМАНИЕ

Фирма - изготовитель оставляет за собой право вносить незначительные изменения в конструкцию изделия, не влияющие на качество продукции или улучшающие его.

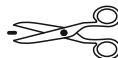
УВАЖАЕМЫЙ ПОКУПАТЕЛЬ

Для удобства транспортирования и предотвращения повреждения изделия, вся мебель поставляется в разобранном виде. Настоятельно рекомендуем доверять сборку профессионалам. Не утилизируйте упаковки пока изделие полностью не собрано! Фирма - изготовитель не несет ответственности за неисправности, являющиеся результатом нарушения правил транспортирования и хранения, а также в случае несоблюдения рекомендаций по сборке, уходу и эксплуатации.

ПРАВИЛА УХОДА И ЭКСПЛУАТАЦИИ

Для сохранения мебели в хорошем состоянии в течение длительного срока необходимо соблюдать следующие правила:

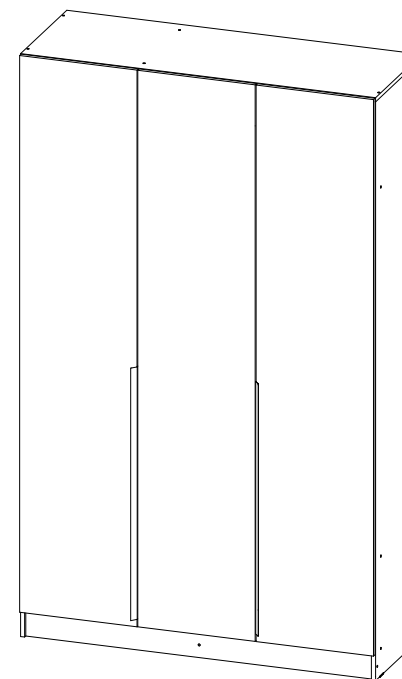
1. Беречь поверхность мебели от механических повреждений.
2. Во избежании набухания щитов не допускать скопления воды на поверхности.
3. Поверхности мебели и лицевую фурнитуру можно чистить влажной тканью с применением хозяйственного мыла с последующей протиркой насухо.
4. Следить, чтобы температура посуды или приборов, находящихся в контакте с поверхностью мебели, не превышала 120°C.
5. Если расстояние между боковыми поверхностями мебели и газовой или электрической плитами меньше 25мм, то обязательно применение прокладки из асбестового листа.
6. **ЗАПРЕЩАЕТСЯ:** применять эфир, бензин, ацетон и другие растворители. Использовать для чистки наждачную бумагу, соду и другие средства, содержащие абразивные материалы.



ТЭКС
МЕБЕЛЬНАЯ КОМПАНИЯ

Мадрид

Шкаф (1.4) без зеркала



(ВхШхГ)

2300x1400x520

Инструкция по сборке изделия,
правила эксплуатации, гарантийный талон



Дата выпуска –2024год.
Срок службы –5лет
Гарантийный срок
эксплуатации –24месяца.
Произведено в России



Юр.адрес: 440015,г.Пенза,
ул.Литвинова,д.56,корп. 2
Фактич.адрес: 440015,г.Пенза,
ул.Литвинова,д.56,корп. 2

Изготовитель
ООО "МКТ"
ИНН5835130030

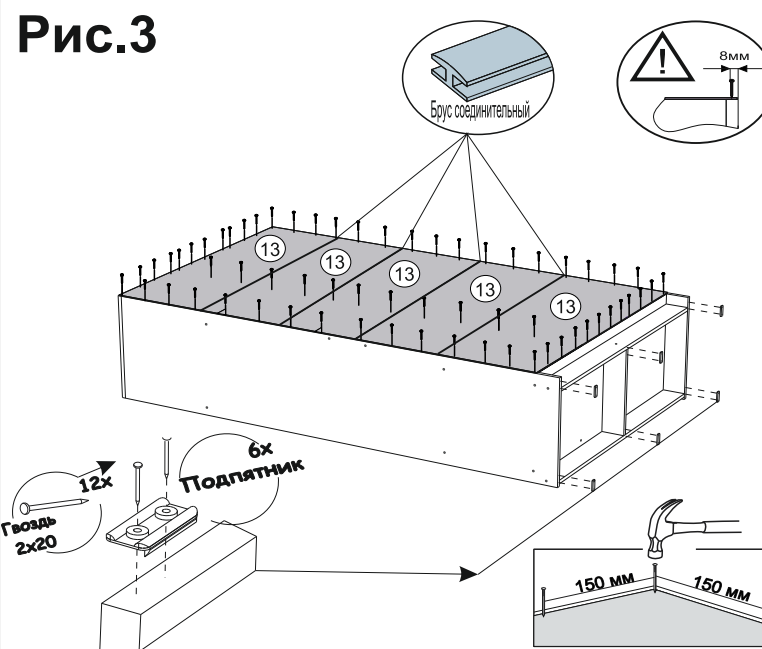
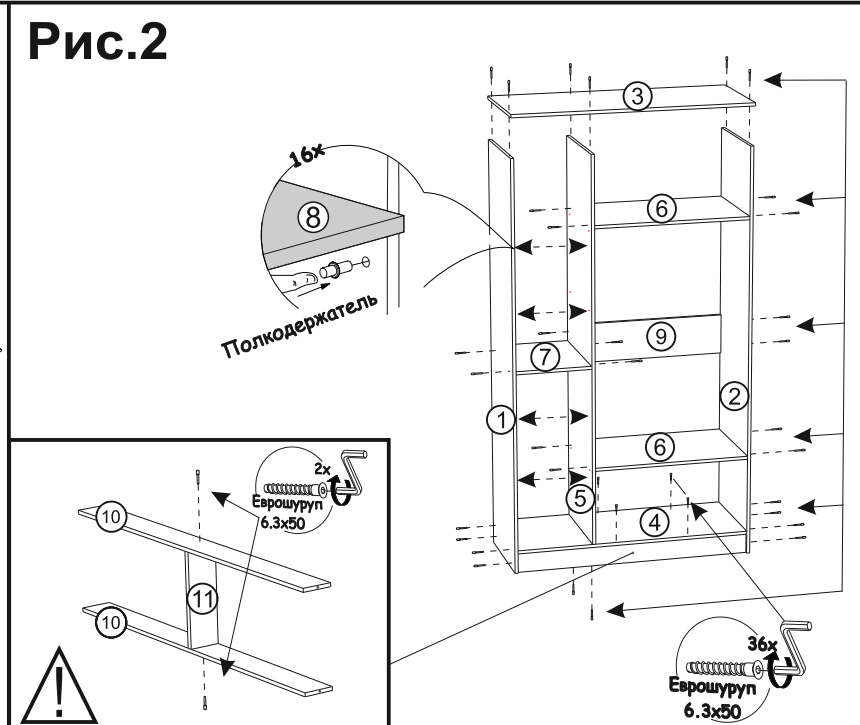
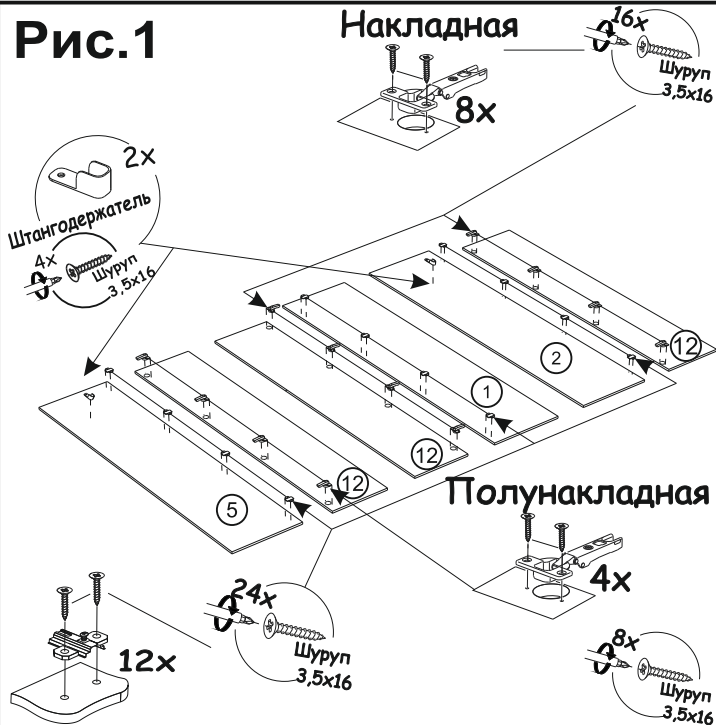
Мадрид
Шкаф (1.4) без зеркала

Декларация о соответствии:
ЕАЭС RUД-RU.MH33.B.00309/19
от 13.12.2019г.

№ дет.	Наименование	Размер	Кол-во
1	Боковина левая	2284 500	1
2	Боковина правая	2284 500	1
3	Крышка	1400 500	1
4	Дно	1368 500	1
5	Перегородка	2168 500	1
6	Вязка	910 500	2
7	Вязка	442 500	1
8	Полка	440 490	4
9	Задняя планка	910 200	1
10	Цоколь	1368 100	2
11	Цокольная планка	406 100	1
12	Фасад	2196 463	3
13	Стенка задняя	1396 438	5
	Брус соединительный	1396	4
	Штанга металлическая	904	1

Фурнитура		
Внешний вид	Наименование	Кол-во
	Евроинт	38 шт
	Петля накладная	8 шт
	Петля полунакладная	4 шт
	Ключ для евроинта	1 шт
	Полкодержатель	16 шт
	Шуруп 3,5x16	60 шт
	Штангодержатель металлический	2 шт
	Ручка СТ-1 (996 мм) (Выдавать в цех)	2 шт
	Подпятник	6 шт
	Заглушка для евроинта (графит)	17 шт
	Гвозди	100 шт
	Стяжка межсекционная	2 шт

Необходимый инструмент для сборки:



ВАЖНО!!!

Замерьте диагонали собранного каркаса. Они должны быть равными (+/-1,2мм). Только после этого можете закрепить заднюю стенку ЛДВП при помощи гвоздей!

