

ГАРАНТИЙНЫЕ ОБЯЗАТЕЛЬСТВА

Предприятие-изготовитель гарантирует соответствие изделия требованиям **ГОСТ 16371-52014** при соблюдении условий транспортирования и хранения. Гарантийный срок эксплуатации-24 месяца. Срок исчисляется со дня продажи.

Гарантия не распространяется на мебель, имеющую механические повреждения (вырывы, царапины и др.), утолщение щитов от влаги (разбухание), возникшие от неправильного ухода, а также не имеющую штампа ОТК. В случае обнаружения производственных дефектов предприятие обязуется устранить их путем замены отдельных деталей.

Срок службы изделия - 5 лет.

ВНИМАНИЕ

Фирма - изготовитель оставляет за собой право вносить незначительные изменения в конструкцию изделия, не влияющие на качество продукции или улучшающие его.

УВАЖАЕМЫЙ ПОКУПАТЕЛЬ

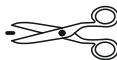
Для удобства транспортирования и предотвращения повреждения изделия, вся мебель поставляется в разобранном виде. Настоятельно рекомендуем доверять сборку профессионалам. Не утилизируйте упаковки пока изделие полностью не собрано! Фирма - изготовитель не несет ответственности за неисправности, являющиеся результатом нарушения правил транспортирования и хранения, а также в случае несоблюдения рекомендаций по сборке, уходу и эксплуатации.

ПРАВИЛА УХОДА И ЭКСПЛУАТАЦИИ

Для сохранения мебели в хорошем состоянии в течение длительного срока необходимо соблюдать следующие правила:

1. Беречь поверхность мебели от механических повреждений.
2. Во избежании набухания щитов не допускать скопления воды на поверхности.
3. Поверхности мебели и лицевую фурнитуру можно чистить влажной тканью с применением хозяйственного мыла с последующей протиркой насухо.
4. Следить, чтобы температура посуды или приборов, находящихся в контакте с поверхностью мебели, не превышала 120°C.
5. Если расстояние между боковыми поверхностями мебели и газовой или электрической плитой меньше 25мм, то обязательно применение прокладки из асбестового листа.

6. ЗАПРЕЩАЕТСЯ: применять эфир, бензин, ацетон и другие растворители. Использовать для чистки наждачную бумагу, соду и другие средства, содержащие абразивные материалы.

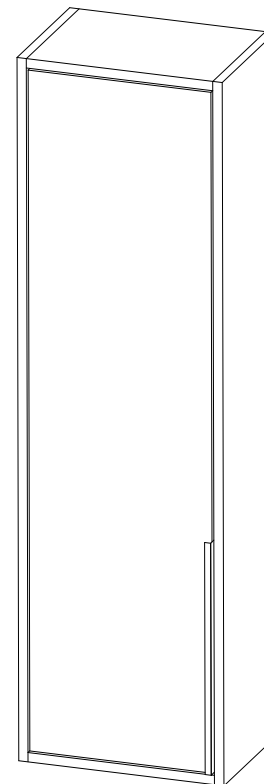


| | | | |
|--|--|---|--|
|  МЕБЕЛЬНАЯ КОМПАНИЯ | Срок службы – 5 лет Гарантийный срок эксплуатации – 24 месяца. Произведено в России |  | Юр. адрес: 440015, г. Пенза, ул. Литвинова, д.56, корп. 2 Фактич. адрес: 440015, г. Пенза, ул. Литвинова, д.56, корп. 2 |
| Изготовитель ООО "МКТ" ИНН 5835130030 | <i>Гостиная Малави</i> <i>Шкаф навесной закрытый МШЗ</i> | Декларация о соответствии: ЕАЭС N RU Д-РУ.РА11.В.84613/24 от 15.01.2025г. | |

Domani

МЕБЕЛЬНАЯ КОМПАНИЯ

Гостиная Малави *Шкаф навесной закрытый МШЗ*



(ВхШхГ)
1200x350x248

Инструкция по сборке изделия,
правила эксплуатации, гарантийный талон

| Поз. | Наименование | Готовая деталь | | Кол-во |
|------|---------------|----------------|--------|--------|
| | | Длина | Ширина | |
| 1 | Боковина | 1200 | 248 | 2 |
| 2 | Вязка | 318 | 248 | 2 |
| 3 | Полка | 316 | 232 | 2 |
| 4 | Фасад | 1162 | 312 | 1 |
| 5 | Стенка задняя | 1195 | 345 | 1 |

| Фурнитура | | |
|-------------|--|--------|
| Внешний вид | Наименование | Кол-во |
| | Стяжка эксцентриковая | 8шт |
| | Заглушка для эксцентрика (шимо тёмный) | 8шт |
| | Шуруп 3,5x16 | 14шт |
| | Навес внутренний(белый) | 2шт |
| | Гвозди | 21шт |
| | Петля внутренняя с доводчиком | 2шт |
| | Ручка СТ-1 320мм | 1шт |
| | Полкодержатель | 8шт |
| | Дюбель гвоздь 8x60 | 2шт |
| | Стяжка межсекционная | 2шт |
| | Ключ для евровинта | 1шт |

Необходимый инструмент для сборки:

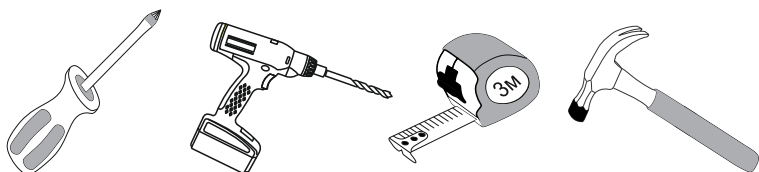


Рис.№1

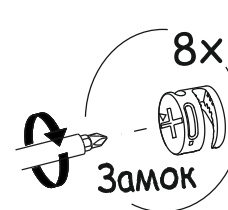
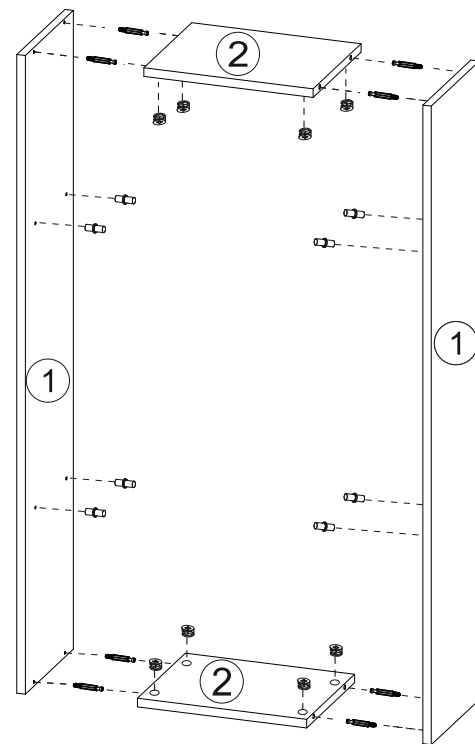
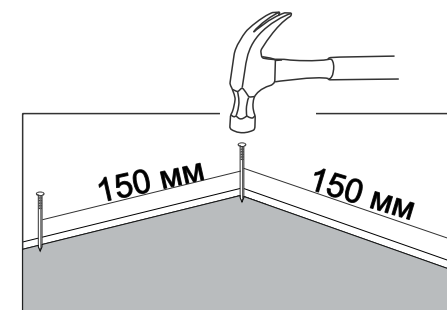
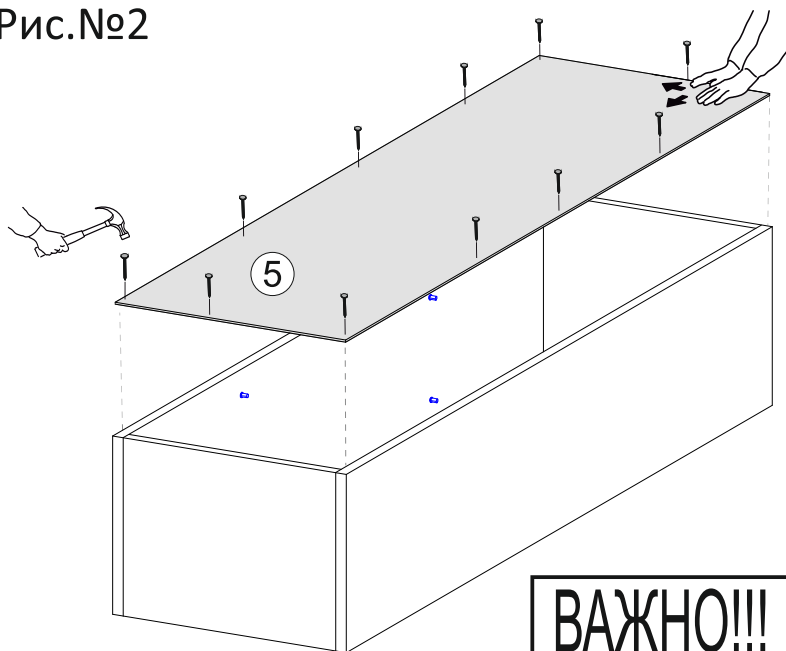


Рис.№2



ВАЖНО!!!



Замерьте диагонали собранного каркаса. Они должны быть равными (+/-1,2мм). Только после этого можете закрепить заднюю стенку ЛДВП при помощи гвоздей!

Рис.№3

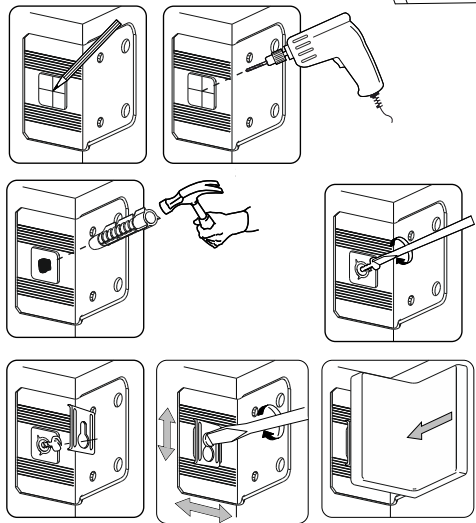
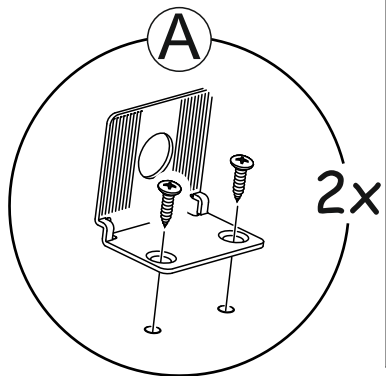
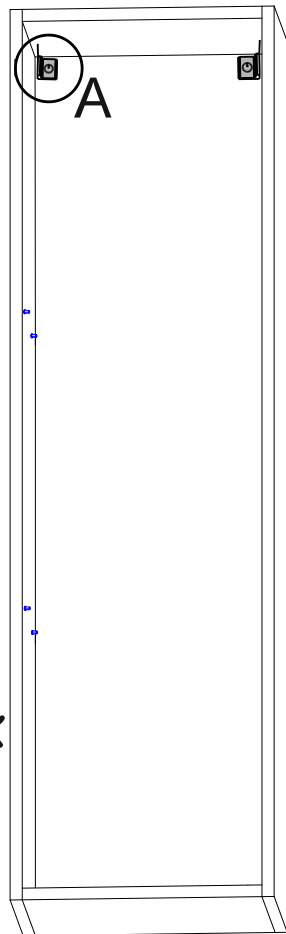


Рис.№4

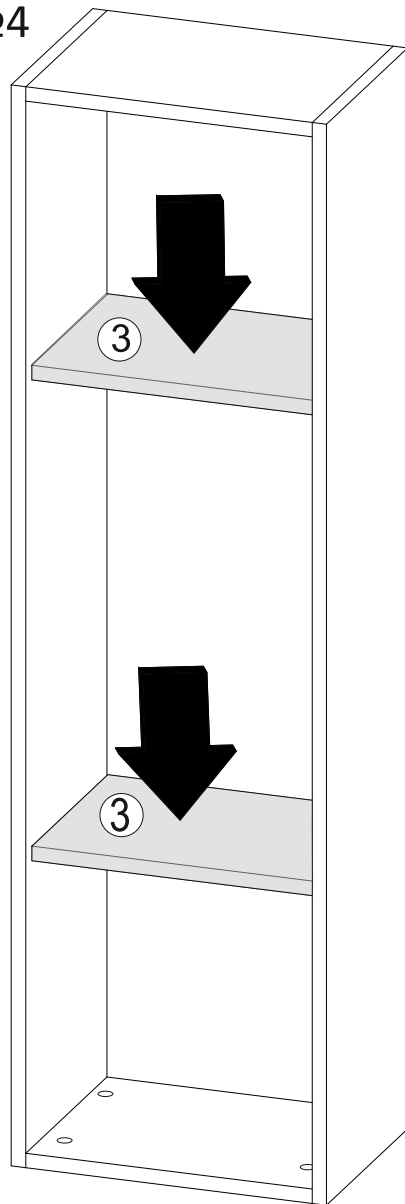


Рис.№5

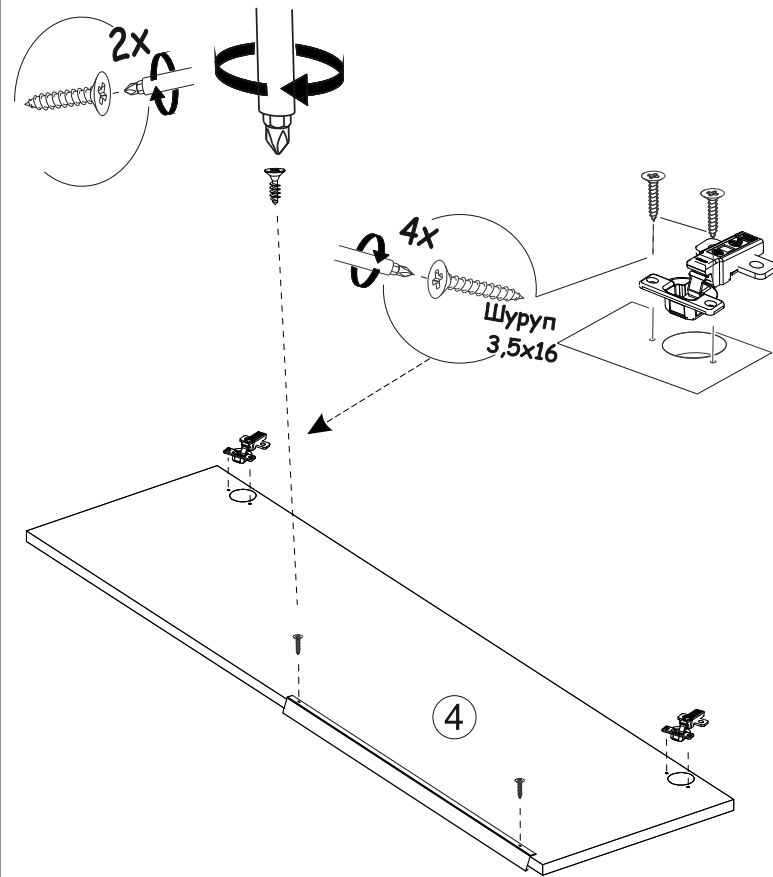
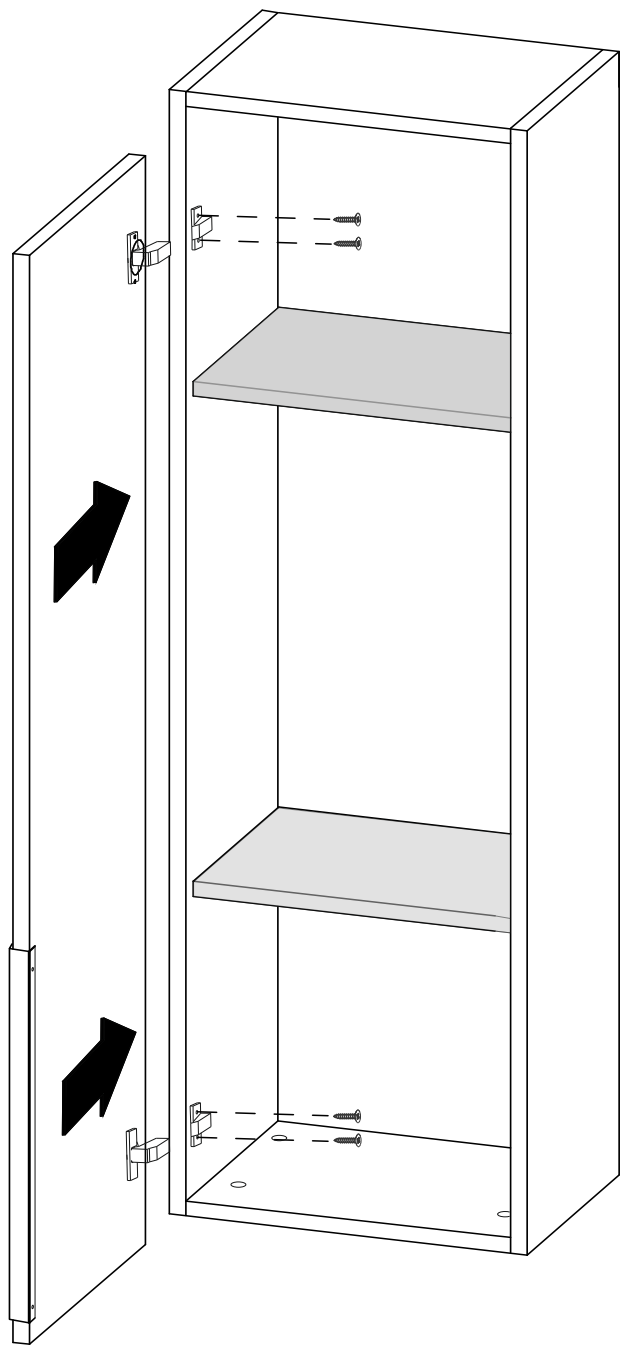


Рис.№6



Установка и регулировка петель

