

ГАРАНТИЙНЫЕ ОБЯЗАТЕЛЬСТВА

Предприятие-изготовитель гарантирует соответствие изделия требованиям **ГОСТ 16371-52014** при соблюдении условий транспортирования и хранения. Гарантийный срок эксплуатации-24месяца.Срок исчисляется со дня продажи.

Гарантия не распространяется на мебель, имеющую механические повреждения(вырывы,царапины и др.),утолщение щитов от влаги(разбухание), возникшие от неправильного ухода,не имеющую штампа ОТКа так же на фурнитуру.В случае обнаружения производственных дефектов предприятие обязуется устранить их путем замены отдельных деталей.

Срок службы изделия- 5лет.

ВНИМАНИЕ

Фирма -изготовитель оставляет за собой право вносить незначительные изменения в конструкцию изделия,не влияющие на качество продукции или улучшающие его.

УВАЖАЕМЫЙ ПОКУПАТЕЛЬ

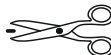
Для удобства транспортирования и предотвращения повреждения изделия, вся мебель поставляется в разобранном виде.Настоятельно рекомендуем доверять сборку профессионалам.Не утилизируйте упаковки пока изделие полностью не собрано! Фирма-изготовитель не несет ответственности за неисправности,являющиеся результатом нарушения правил транспортирования и хранения,а также в случае несоблюдения рекомендаций по сборке ,уходу и эксплуатации.

ПРАВИЛА УХОДА И ЭКСПЛУАТАЦИИ

Для сохранения мебели в хорошем состоянии в течение длительного срока необходимо соблюдать следующие правила:

- 1.Беречь поверхность мебели от механических повреждений.
- 2.Во избежании набухания щитов не допускать скопления воды на поверхности.
- 3.Поверхности мебели и лицевую фурнитуру можно чистить влажной тканью с применением хозяйственного мыла с последующей протиркой насухо.
- 4.Следить,чтобы температура посуды или приборов ,находящихся в контакте с поверхностью мебели,не превышала 120°С.
- 5.Если расстояние между боковыми поверхностями мебели и газовой или электрической плитам меньше 25мм,то обязательно применение прокладки из асбестового листа.

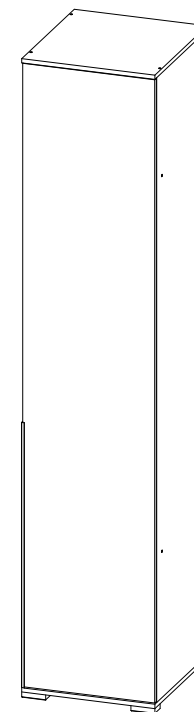
6.ЗАПРЕЩАЕТСЯ: применять эфир, бензин, ацетон и другие растворители. Использовать для чистки наждачную бумагу,соду и другие средства,содержащие абразивные материалы .



	Дата выпуска –2024 год. Срок службы –5лет Гарантийный срок эксплуатации –24месяца. Произведено в России		Юр.адрес: 440015,г.Пенза, ул.Литвинова,д.56,корп. 2 Фактич.адрес: 440015,г.Пенза, ул.Литвинова,д.56,корп. 2
Изготовитель ООО "МКТ" ИНН5835130030	Спальня «Лилль» Пенал ЛСП-21	Декларация о соответствии: ЕАЭС RUД-RU.MH33.B.00309/19 от13.12.2019г.	



Спальня «Лилль» Пенал ЛСП-21



(ВхШхГ)
2400x500x542

Инструкция по сборке изделия,
правила эксплуатации,гарантийный талон

Перед началом сборки необходимо проверить наличие всех деталей и фурнитуры!

Спецификация на панели и профили

Поз.	Наименование	Готовая деталь		Кол-во
		Длина	Ширина	
1	Бок левый	2348	522	1
2	Бок правый	2348	522	1
3	Крышка/Дно	500	542	2
4	Вязка	468	522	2
5	Панель жесткости	468	200	1
6	Фасад	2342	496	1
7	ЛДВП (Стенка задняя)	2376	496	1
	Скалка	462		1

Фурнитура

	Еврошуруп 6.3x50	20 шт		Петля накладная (прямая)	5 шт
	Гвоздь	50 шт		Опора 20 мм	4 шт
	Заглушка для евроинта (Анкор светлый)	12 шт		Скалкодержатель	2 шт
	Ключ	1 шт		Стяжка межсекционная	2 шт
	Шуруп 3,5x16	44 шт		Ручка СТ-1 996мм (Выдавать в цех!)	1 шт

Необходимый инструмент для сборки:

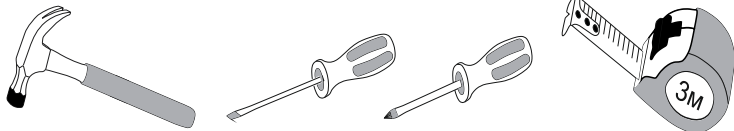


Рис.1

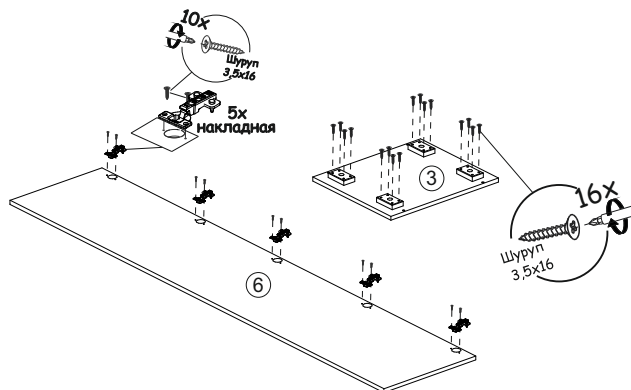
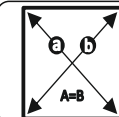
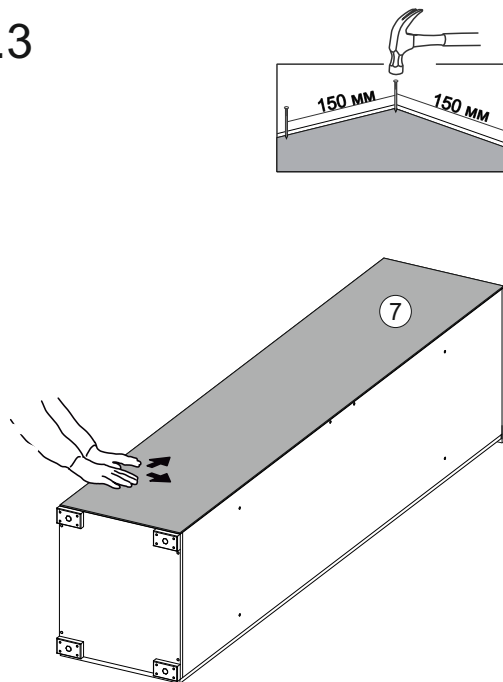


Рис.3



ЗАМЕРЬТЕ ДИАГОНАЛИ СОБРАННОГО КАРКАСА, ОНИ ДОЛЖНЫ БЫТЬ **РАВНЫМИ** (+/- 1,2мм) (ТОЛЬКО ПОСЛЕ ЭТОГО МОЖЕТЕ ЗАКРЕПИТЬ ЗАДНИЮ СТЕНКУ ИЗ ЛДВП ПРИ ПОМОЩИ ГВОЗДЕЙ)

Рис.2

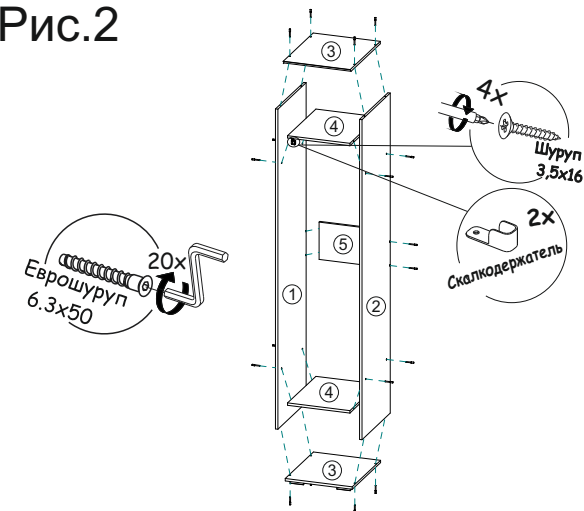


Рис.4

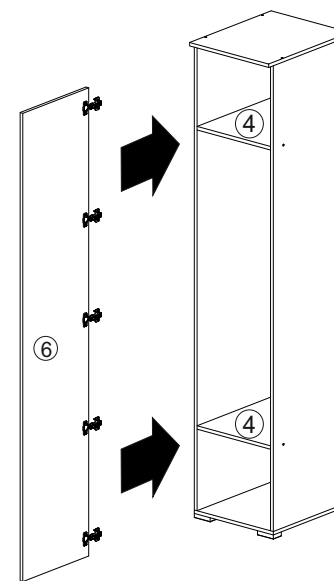


Схема установки межсекционной стяжки

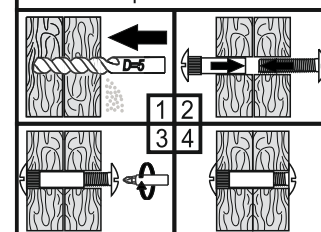
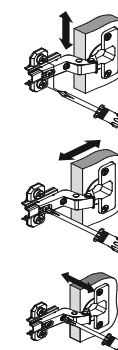


СХЕМА РЕГУЛИРОВКИ ПЕТЕЛЬ



ДЛЯ УСТАНОВКИ ФАСАДА ПРИКРЕПИТЕ ПЕТЛИ СНАЧАЛА К ФАСАДУ, ЗАТЕМ К КОРПУСУ **ШУРУПАМИ 3,5X16**