

ГАРАНТИЙНЫЕ ОБЯЗАТЕЛЬСТВА

Предприятие-изготовитель гарантирует соответствие изделия требованиям **ГОСТ 16371-52014** при соблюдении условий транспортирования и хранения. Гарантийный срок эксплуатации-24месяца.Срок исчисляется со дня продажи.

Гарантия не распространяется на мебель, имеющую механические повреждения(вырывы,царапины и др.),утолщение щитов от влаги(разбухание), возникшие от неправильного ухода,не имеющую штампа ОТКа так же на фурнитуру.В случае обнаружения производственных дефектов предприятие обязуется устранить их путем замены отдельных деталей.

Срок службы изделия- 5лет.

ВНИМАНИЕ

Фирма -изготовитель оставляет за собой право вносить незначительные изменения в конструкцию изделия,не влияющие на качество продукции или улучшающие его.

УВАЖАЕМЫЙ ПОКУПАТЕЛЬ

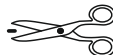
Для удобства транспортирования и предотвращения повреждения изделия, вся мебель поставляется в разобранном виде.Настоятельно рекомендуем доверять сборку профессионалам.Не утилизируйте упаковки пока изделие полностью не собрано! Фирма-изготовитель не несет ответственности за неисправности,являющиеся результатом нарушения правил транспортирования и хранения,а также в случае несоблюдения рекомендаций по сборке ,уходу и эксплуатации.

ПРАВИЛА УХОДА И ЭКСПЛУАТАЦИИ

Для сохранения мебели в хорошем состоянии в течение длительного срока необходимо соблюдать следующие правила:

- 1.Беречь поверхность мебели от механических повреждений.
- 2.Во избежании набухания щитов не допускать скопления воды на поверхности.
- 3.Поверхности мебели и лицевую фурнитуру можно чистить влажной тканью с применением хозяйственного мыла с последующей протиркой насухо.
- 4.Следить,чтобы температура посуды или приборов ,находящихся в контакте с поверхностью мебели,не превышала 120°С.
- 5.Если расстояние между боковыми поверхностями мебели и газовой или электрической плитам меньше 25мм,то обязательно применение прокладки из асбестового листа.

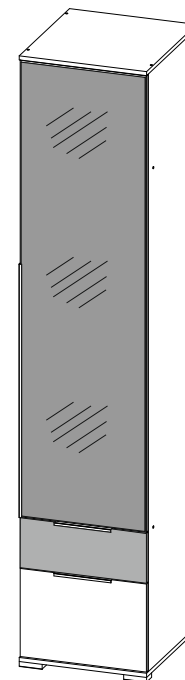
6.ЗАПРЕЩАЕТСЯ: применять эфир, бензин, ацетон и другие растворители. Использовать для чистки наждачную бумагу,соду и другие средства,содержащие абразивные материалы .



| | | | |
|---|--|---|--|
|  | Дата выпуска –2024 год. Срок службы –5лет Гарантийный срок эксплуатации –24месяца. Произведено в России |  | Юр.адрес: 440015,г.Пенза, ул.Литвинова,д.56,корп. 2 Фактич.адрес: 440015,г.Пенза, ул.Литвинова,д.56,корп. 2 |
| Изготовитель ООО "МКТ" ИНН5835130030 | Спальня «Лилль» Пенал с ящиками ЛСП-20 | Декларация о соответствии: ЕАЭС RUД-RU.MH33.B.00309/19 от13.12.2019г. | |



Спальня «Лилль» Пенал с ящиками ЛСП-20



(ВхШхГ)
2400x500x542

Инструкция по сборке изделия,
правила эксплуатации,гарантийный талон

| Поз. | Наименование | Готовая деталь | | Кол-во |
|------|-----------------------|----------------|--------|--------|
| | | Длина | Ширина | |
| 1 | Боковина левая | 2348 | 522 | 1 |
| 2 | Боковина правая | 2348 | 522 | 1 |
| 3 | Крышка/Дно | 500 | 542 | 2 |
| 4 | Вязка | 468 | 522 | 2 |
| 5 | Панель жесткости | 468 | 200 | 1 |
| 6 | Полка | 466 | 510 | 2 |
| 7 | Боковина ящика левая | 484 | 120 | 1 |
| 8 | Боковина ящика правая | 484 | 120 | 1 |
| 9 | Задняя панель ящика | 444 | 120 | 1 |
| 10 | Боковина ящика левая | 484 | 200 | 1 |
| 11 | Боковина ящика правая | 484 | 200 | 1 |
| 12 | Задняя панель ящика | 444 | 200 | 1 |
| 13 | Фасад с зеркалом | 1793 | 496 | 1 |
| 14 | Фасад ящика | 496 | 346 | 1 |
| 15 | Фасад ящика | 496 | 196 | 1 |
| 16 | ЛДВП (Стенка задняя) | 2376 | 496 | 1 |
| 17 | ЛДВП (Дно ящика) | 442 | 502 | 2 |

| Фурнитура | | | | | |
|-----------|---------------------------------------|--------|--|--|------|
| | Еврошуруп 6.3x50 | 24 шт | | Петля накладная | 4 шт |
| | Гвоздь | 60 шт. | | Ручка СТ-1 160мм | 2 шт |
| | Заглушка для евроинта (Анкор светлый) | 12 шт | | Опора 20 мм | 4 шт |
| | Ключ | 1шт | | Полкодержатель | 8 шт |
| | Шуруп 3,5x16 | 56 шт. | | Стяжка межсекционная | 2 шт |
| | Стяжка эксцентриковая | 8 шт | | Направляющие шариковые 500 (Выдавать в цех!) | 2 шт |
| | Ручка СТ-1 996мм (Выдавать в цех!) | 1 шт | | | |

Необходимый инструмент для сборки:

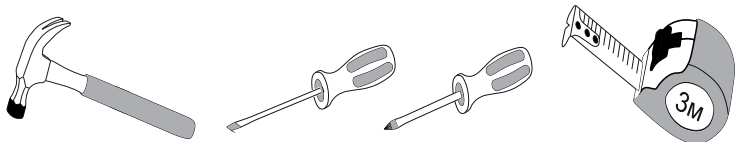


Рис.1

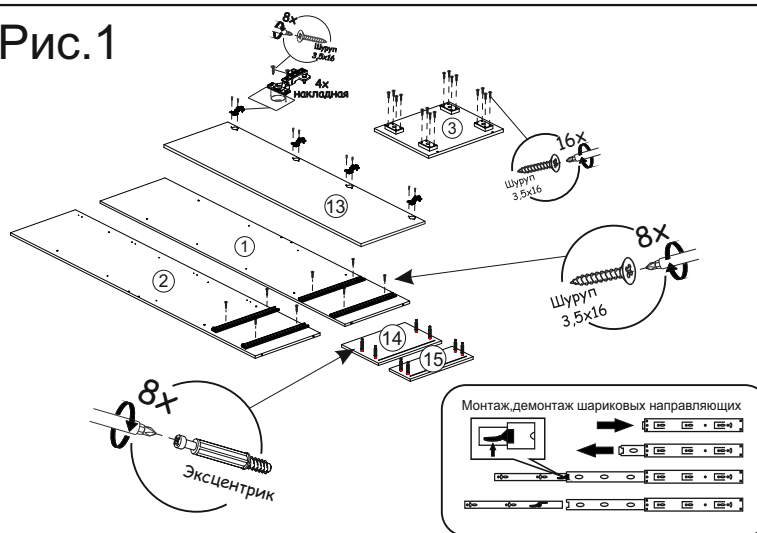


Рис.2

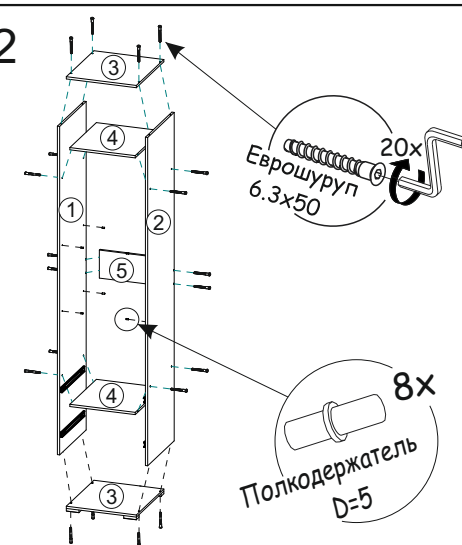


Рис.3

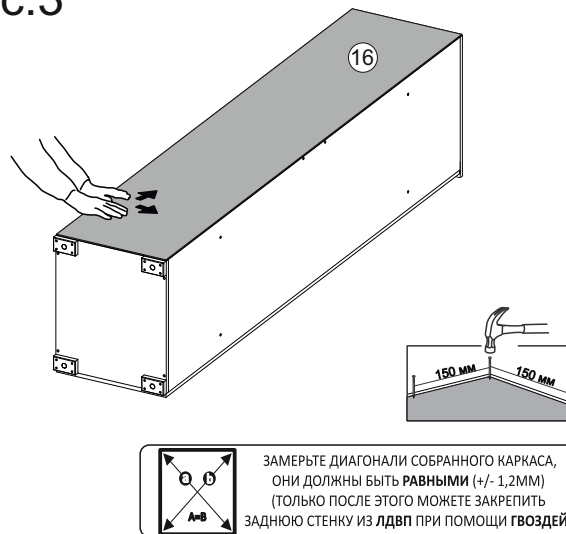


Рис.4

