

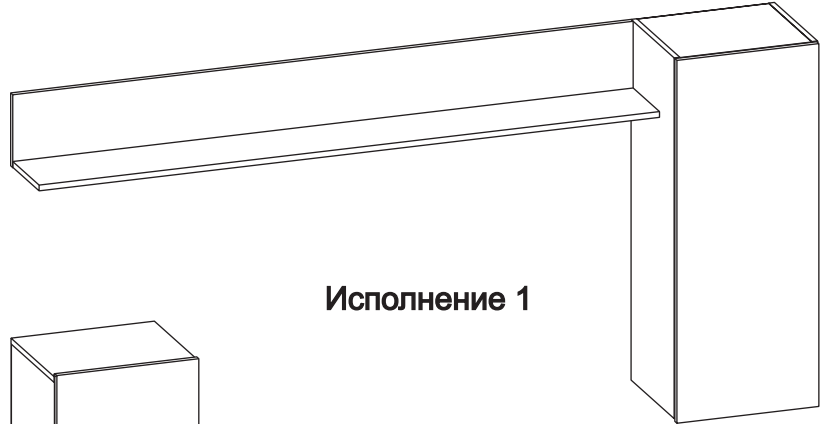


Производитель ООО "МК Стиль"  
Россия, 440015, Пензенская обл.,  
г.Пенза, ул. Аустрина, 166  
тел.: +7 (8412) 90-81-32

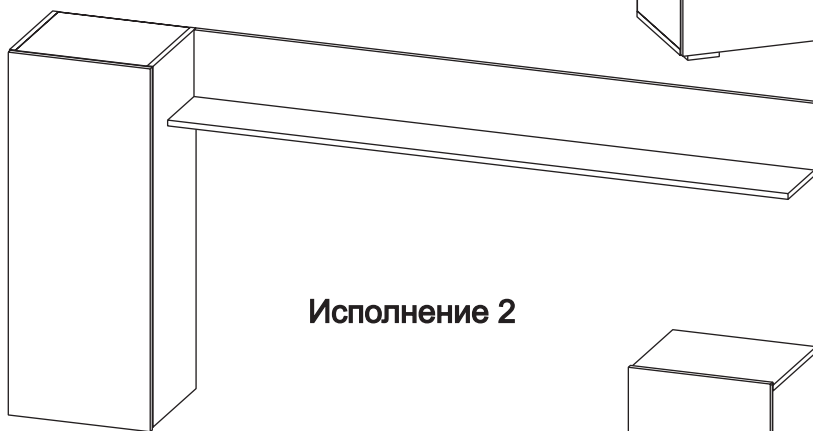
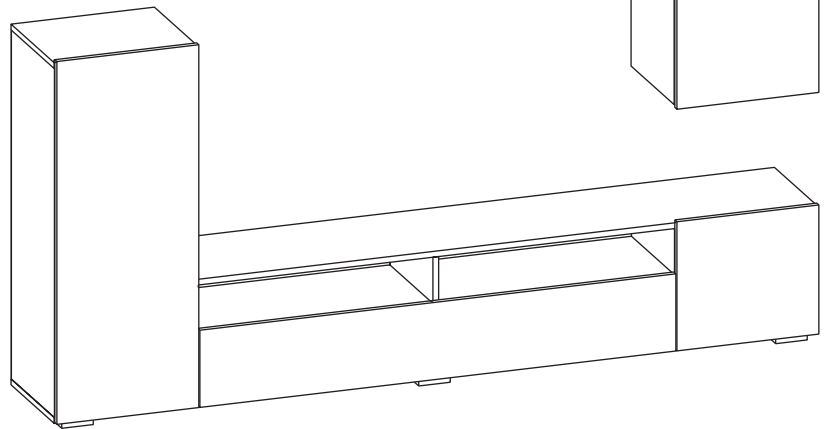
## Инструкция по сборке и эксплуатации мебели

### СОЛО-15 НМ-001

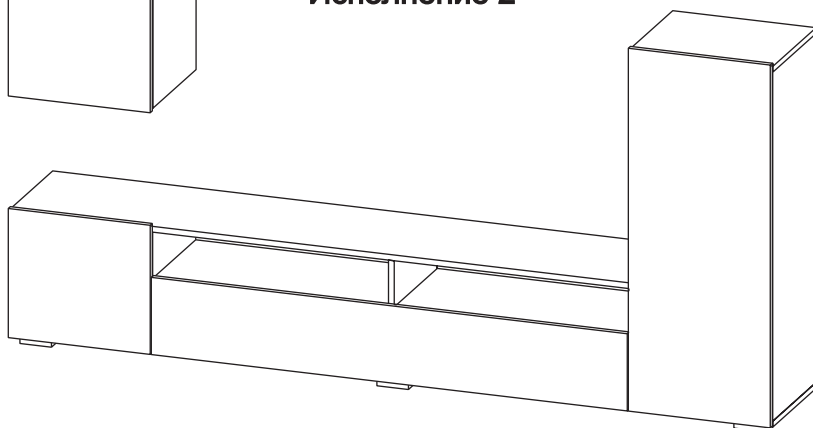
Габариты: Д.2130 x В.1800 x Г.350



Исполнение 1



Исполнение 2



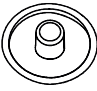
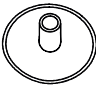


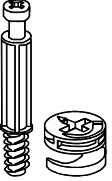
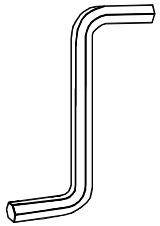
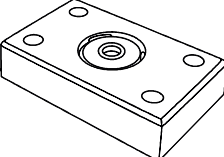
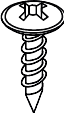


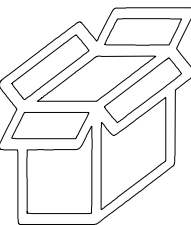

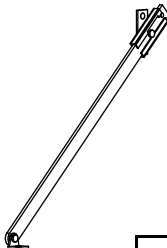
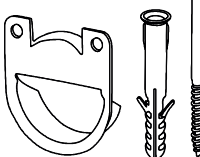
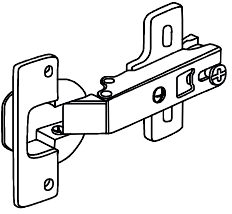
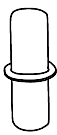

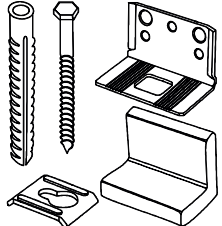
**Универсальная сборка. Нагрузка на полку не более 5кг. при равномерно распределённой нагрузке.**

*Уважаемые покупатели!  
Рекомендуем доверить сборку Вашей мебели профессиональным сборщикам*

Дата верстки: 09.11.2021

Упаковка	Материал	Поз.	Наименование	Кол-во	Размер	
3	ЛХДФ 3,2 мм	20	Задняя стенка	1	996	388
	ЛХДФ 3,2 мм	21	Задняя стенка	1	996	396
	ЛХДФ 3,2 мм	22	Задняя стенка	1	204	1 345
	ЛХДФ 3,2 мм	23	Задняя стенка	1	348	388
	Фасад в сборе	1	Створка	2	1 006	396
	Фасад в сборе	2	Створка	1	358	396
	Фасад в сборе	3	Створка	1	214	1 328
1	ЛДСП 16 мм(Каркас)	4	Крышка низ	1	2 130	330
	ЛДСП 16 мм(Каркас)	6	Вязка	1	1 332	330
	ЛДСП 16 мм(Каркас)	13	Крышка	1	400	330
	ЛДСП 16 мм(Каркас)	14	Вязка	2	368	330
	ЛДСП 16 мм(Каркас)	15	Полка	2	366	315
	ЛДСП 16 мм(Каркас)	16	Бок	1	320	330
	ЛДСП 16 мм(Каркас)	17	Бок центр	1	320	330
	ЛДСП 16 мм(Каркас)	18	Вязка	1	176	330
	ЛДСП 16 мм(Каркас)	19	Вязка	1	128	330
2	ЛДСП 16 мм(Каркас)	7	Щит	1	1 731	202
	ЛДСП 16 мм(Каркас)	8	Вязка	1	1 731	202
	ЛДСП 16 мм(Каркас)	9	Бок правый	1	1 000	330
	ЛДСП 16 мм(Каркас)	10	Бок левый	1	1 000	330
	ЛДСП 16 мм(Каркас)	11	Бок внутренний	1	968	330
	ЛДСП 16 мм(Каркас)	12	Бок внешний	1	968	330
	ЛДСП 16 мм(Каркас)	5	Крышка верхняя	1	1 731	330
	Фурнитура в		Фурнитура (короб)	1		

### Набор фурнитуры

				
Заглушка для евро-стяжки белый	Заглушка для эксц. стяжки белый	стяжка-евро 6,3*50 мм	стяжка-евро 7*70 мм	стяжка hettich эксцентриковая
x23	x20	x18	x5	x20
				
Ключ для стяжки евро	ножка 88*54*20 мм № 1 металл	Шуруп 4,2*14 мм п/ш цинк (саморез)	Шуруп 3,5*15 мм цинк (hettich)	схема-сборки
x1	x6	x15	x100	x1
				
Коробка # 470 (Z-картон) под фурнитуру (Д.365 х В.75 х Ш.150 мм)	Демпфер силиконовый	кронштейн хлебный СТ-105	навес врезной нерег.+дюбель 8x40мм	Петля четырехшарнирная накладная (к)
x1	x9	x1	x3	x9
				
полкодержатель обычный	Гвоздь 2 * 20 мм	навес уголок с накладкой (35x45x50)+Дюбель		
x8	x70	x2		

## Приемка мебели

При получении рекомендуется проверить мебель на предмет ее комплектности и внешних качественных признаков. Следует вскрыть упаковку, осмотреть лицевые панели, зеркала, стеклянные элементы, проверить наличие и комплектность фурнитуры, убедиться в отсутствии видимых дефектов. Необходимо помнить, что принятие мебели без указания на явные недостатки, которые могли быть обнаружены при обычном осмотре, лишает покупателя права впоследствии предъявлять по ним претензии. При этом недостатком или дефектом мебели не считаются:

- наличие определенных особенностей в его элементах, обусловленных стилистическим замыслом производителя в подборе исходных материалов или связанных с природным происхождением используемых материалов, с их несущественными отличиями фактур и/или оттенков.
- незначительная разность цветовых оттенков облицовочных тканей, а также покрытий из искусственной и натуральной кожи.
- незначительная разность цветовых оттенков и отличие рисунка и/или декора. Складки и морщины на обивочных материалах мягких элементов, возникающие по причине нагрузок в результате упаковки и/или в процессе транспортировки, и исчезающие после разглаживания рукой, также не являются дефектом.

## Общие условия эксплуатации и ухода за мебелью

1. Мебель должна эксплуатироваться в сухих и теплых помещениях, не подверженных перепадам температур, имеющих отопление и вентиляцию при температуре воздуха не ниже +10 град С и не выше +40 град С с относительной влажностью 45-75%. Существенные отклонения от указанных режимов приводят к значительному ухудшению потребительских качеств и повреждению мебели.
  2. Запрещается устанавливать нагревательные приборы (печки, плиты, духовки, световые элементы и др.) рядом с фасадами, т.к. контакт с поверхностями или воздухом, температура которых превышает 80 градусов по Цельсию может привести к оплавлению, деформации и отслоению пластика ПВХ от основы фасада. Избегать повышенной влажности. Рекомендуем установить принудительную вытяжку в зоне установки плиты.
  3. Во избежание выгибания и разбухания деталей из ЛДСП / МДФ следует оберегать их поверхность от длительного воздействия влаги. Недопустимо попадание на поверхности жидкостей, растворяющих пластики, пленку ПВХ (кислоты, растворитель, спирт, ацетон, бензин и др.).
  4. Следует оберегать фасады от механических повреждений, которые могут быть вызваны воздействием твердых предметов, абразивных порошков.
  5. Во избежании возникновения царапин, нельзя подвергать любому механическому воздействию рисунок на фасадах с фотопечатью.
  6. Старайтесь нагружать кухонные навесные шкафы и выдвижные кухонные ящики равномерно, обеспечивая равновесие скользящих частей. Предметы на полках рекомендуется размещать по принципу: наиболее тяжелые – ближе к краям (стенкам ящика), более легкие ближе к центру. Помните о недопустимости статической вертикальной нагрузки для выдвижных кухонных ящиков из ЛДСП более 5 кг, на полки шкафов и столов – более 8 кг. При эксплуатации выдвижных ящиков и раздвижных дверей не прилагайте чрезмерных усилий.
  7. Секции с полками из ЛДСП предназначены для хранения сухой посуды и кухонных принадлежностей. Для хранения мокрой посуды предназначены специальные секции с металлическими полками и закреплённым снизу поддоном.
  8. Не допускается длительное воздействие прямых солнечных лучей, которое может привести к цветовым изменениям на поверхностях мебели или мате риале обивки.
  9. После 6 месяцев эксплуатации мебели под нагрузкой может сложиться ситуация, когда некоторые механические детали, такие как петли, направляющие, замки и т.д., утратят оптимальную настройку, выполненную во время сборки и установки мебели. Смазка механических узлов со временем высыхает, теряет свои свойства. Подобные явления проявляются в затруднении и скрипе при открывании створок, механизмов раскладывания, механизмов выдвижения ящиков. В таких случаях не следует прилагать чрезмерные физические усилия, а необходимо выполнить своевременную регулировку петель или смазку подвижных частей механизмов специальными смазочными средствами. В процессе эксплуатации мебели резьбовые соединения следует периодически подтягивать.
- Для сохранения и поддержания мебели в хорошем состоянии в течение длительного срока рекомендуем прочитать подробные инструкции по уходу и эксплуатации мебели, представленные на нашем сайте mcstyle.ru во вкладке «ПОКУПАТЕЛЯМ» в шапке сайта.

## Гарантийные обязательства

Изготовитель гарантирует соответствие мебели требованиям ГОСТ 16371-2014, ГОСТ 19917-2014 при соблюдении условий транспортирования, эксплуатации, хранения и сборки. Гарантийный срок эксплуатации изделия - 3 года с даты производства. Гарантии не распространяются на изделия поврежденные при перевозке, а также при не соблюдении правил сборки, эксплуатации и хранения, изложенных в настоящей инструкции. Все виды деталей изображены схематично и могут отличаться от оригиналов. Производитель оставляет за собой право вносить изменения в конструкцию, не ухудшающие ее эксплуатационные характеристики.

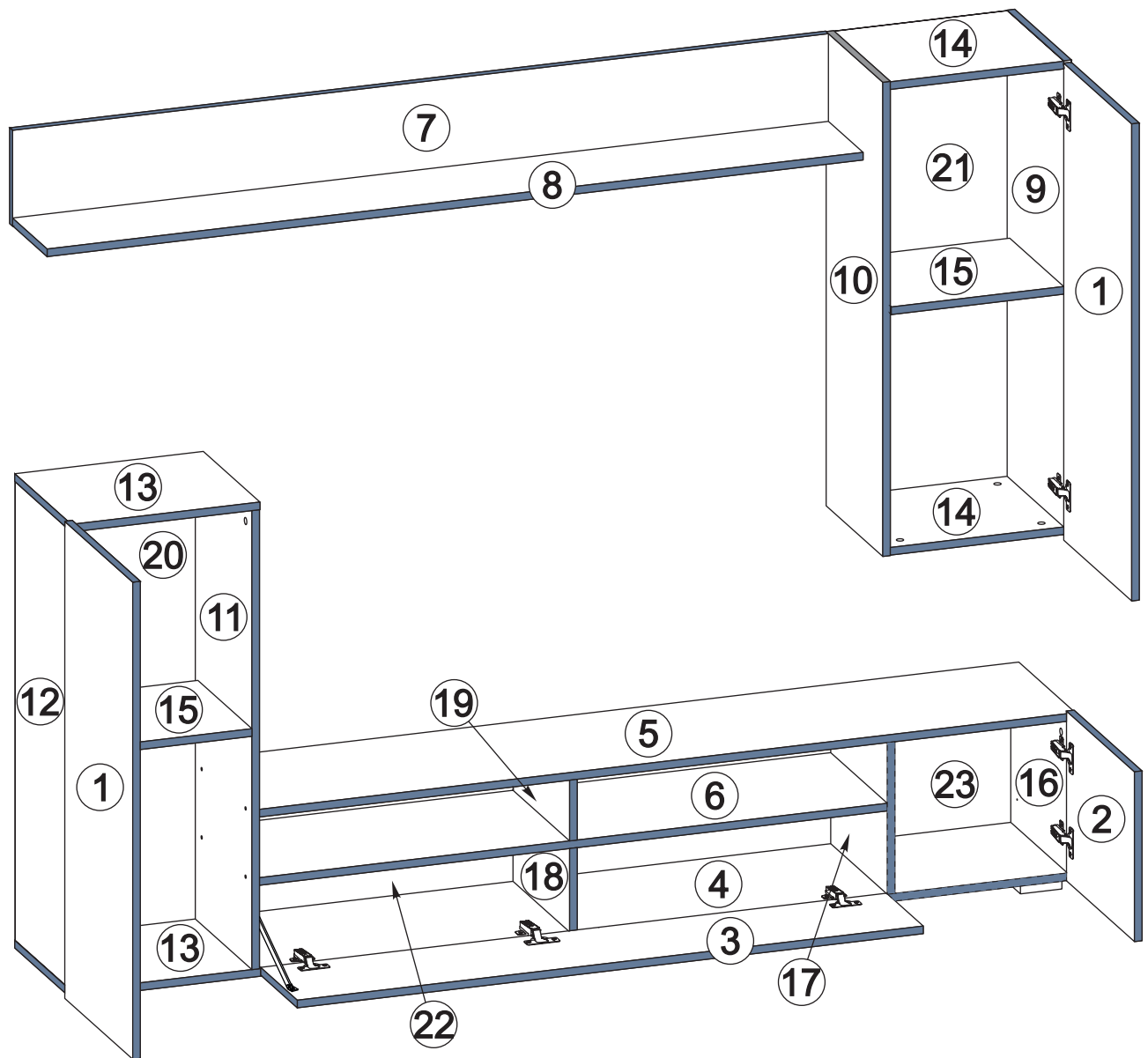
Важно на производстве № от (дата выпуска)		Ярлык для информации	
Перечень используемой фурнитуры		Наименование изделия	
- Маркировка изделий		- Маркировка (наименование исполнения изделия)	
[Серия номенклатуры]		[Серия номенклатуры]	
Наименование	Кол-во		
Полка 2 * 20 мм	100	Произведено в России Производитель ООО "МК СТИЛЬ" 440016, Пензенская обл, Пенза г. Аустрава ул, дом № 188 Дата выпуска: 2020000 Соответствует ГОСТ 16371-2014, 19917-1993 Габаритные размеры: Длина x Высота x Глубина в кг Вес Гарантийный срок 3 года Срок службы 10 лет 	
Втулка - для евро-откиа балфори	89		
Втулка технологическая D 6 мм - белая	4		
Корич для откиа евро	1		
Коробка (2-хвост) под фурнитуру 480x100x100 мм	1		
Коробка 89*94*20 мм № 1 Металлик	10		
Листик - четырёхшарнирный накаточный (белый)	8		
Полкодержатель - белый	8		
ручка С28 маг + маг 128 мм	3		
откиа евро 6,8*90 мм	66		
откиа-оборит	1		
шарик Ø10 мм	4		
шарик - Ø116 мм (hitich)	60		

Вложенный в фурнитуру «Маркировочный ярлык» отрезать по линии и приклеить на заднюю стенку изделия по окончании сборки

**СПАСИБО ЗА ПОКУПКУ**

Условное обозначение:  - кромочный материал

Вариант сборки исполнения 1 (стр. 5...16)



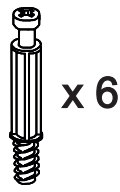
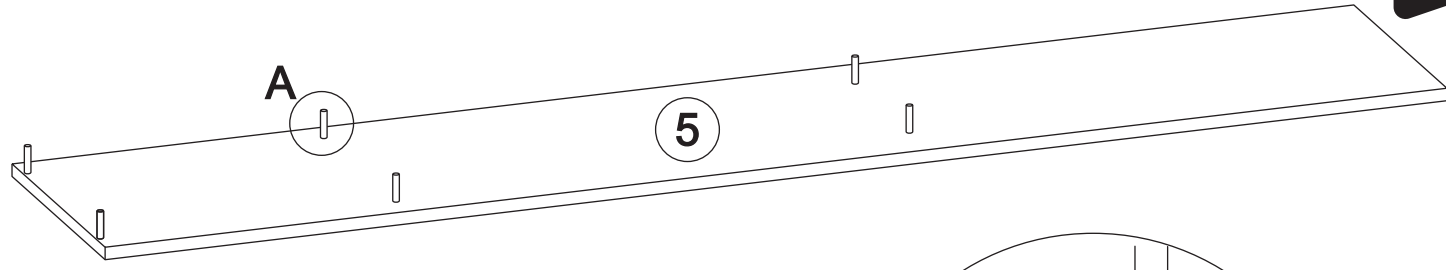
В процессе сборки Вам понадобятся:



Исполнение 1



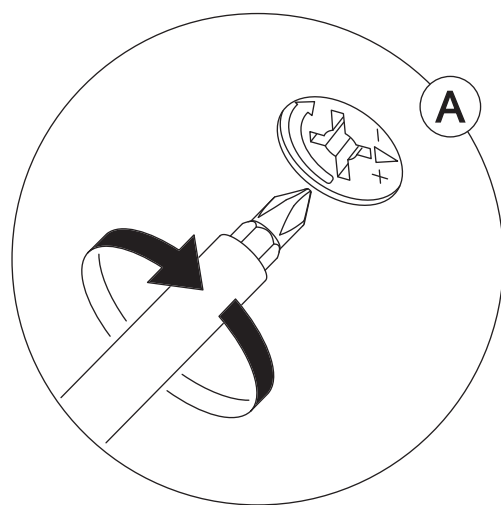
1



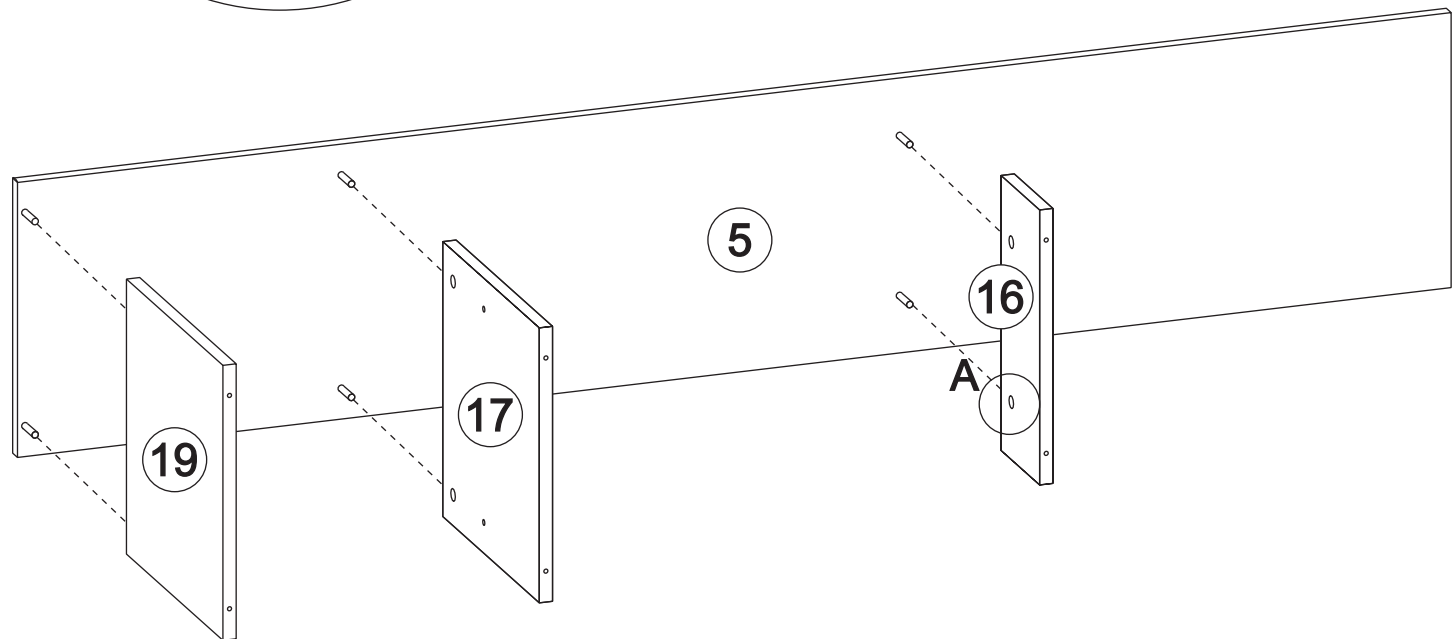
x 6



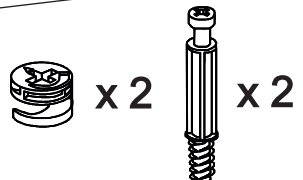
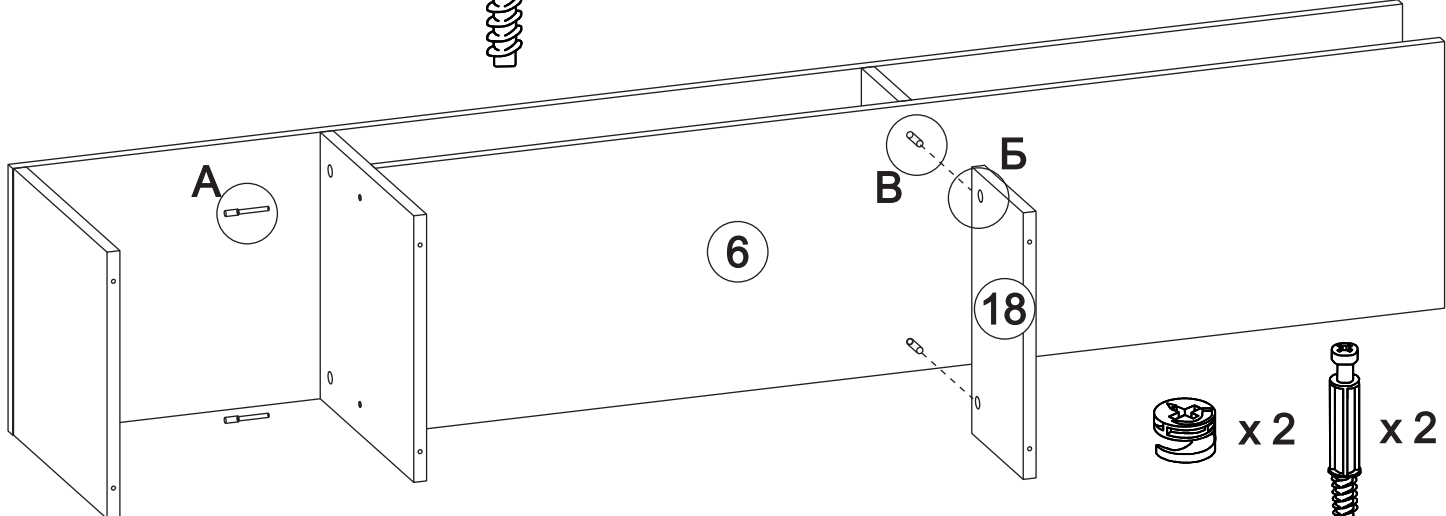
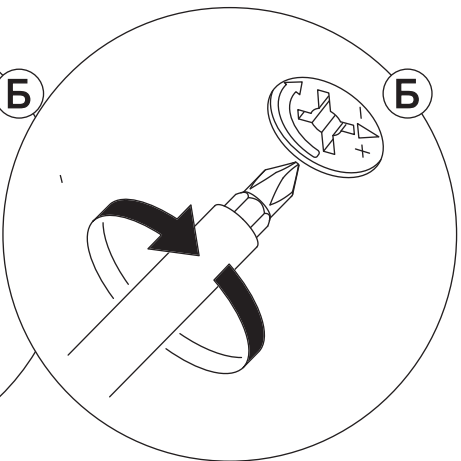
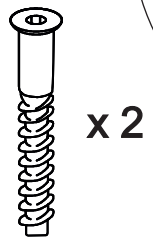
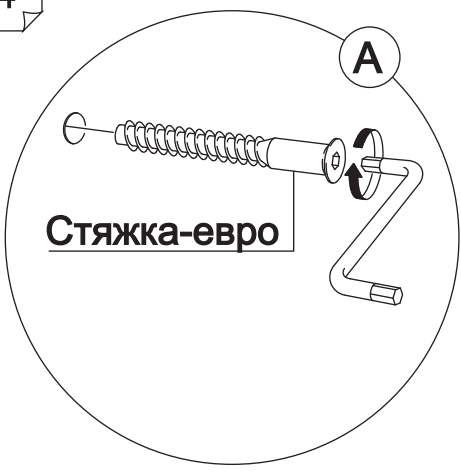
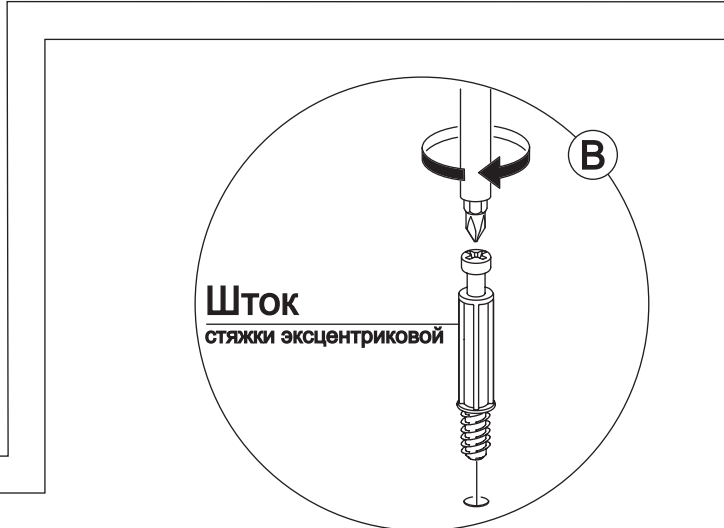
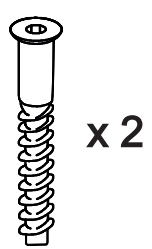
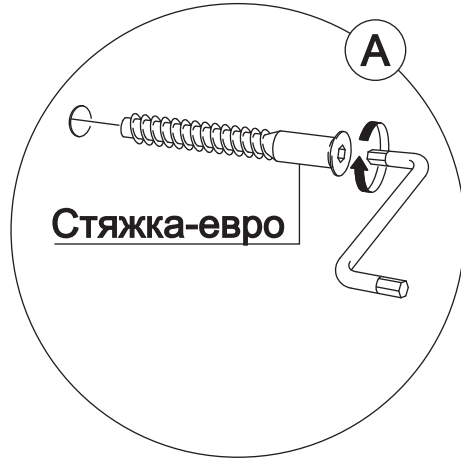
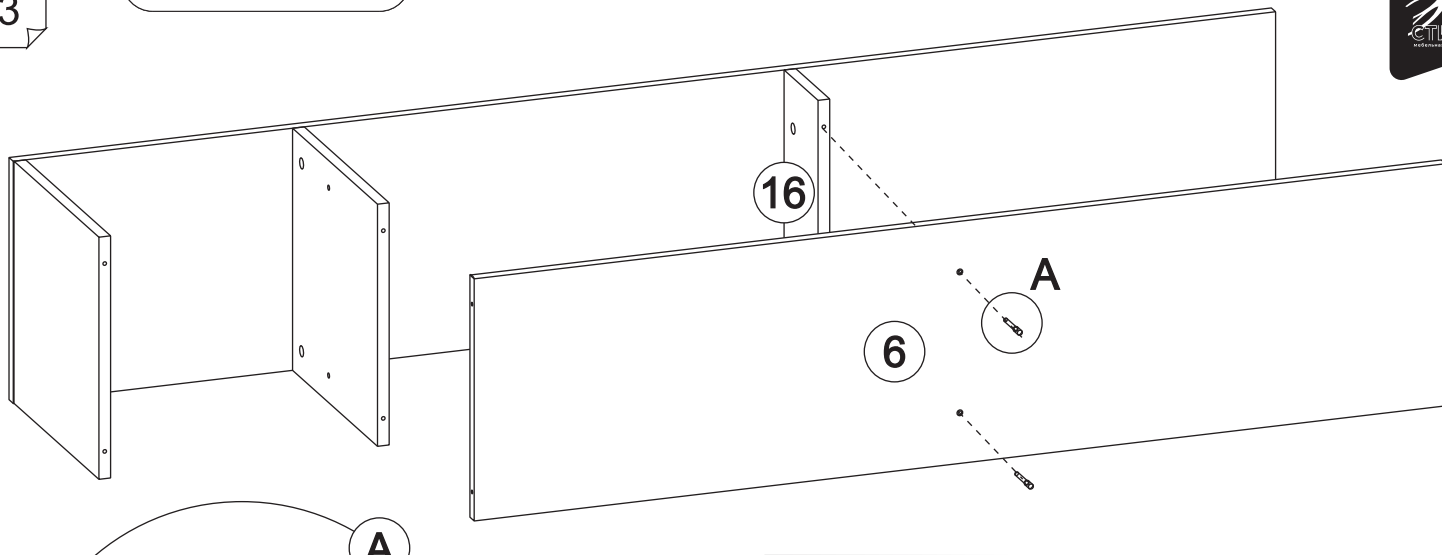
2

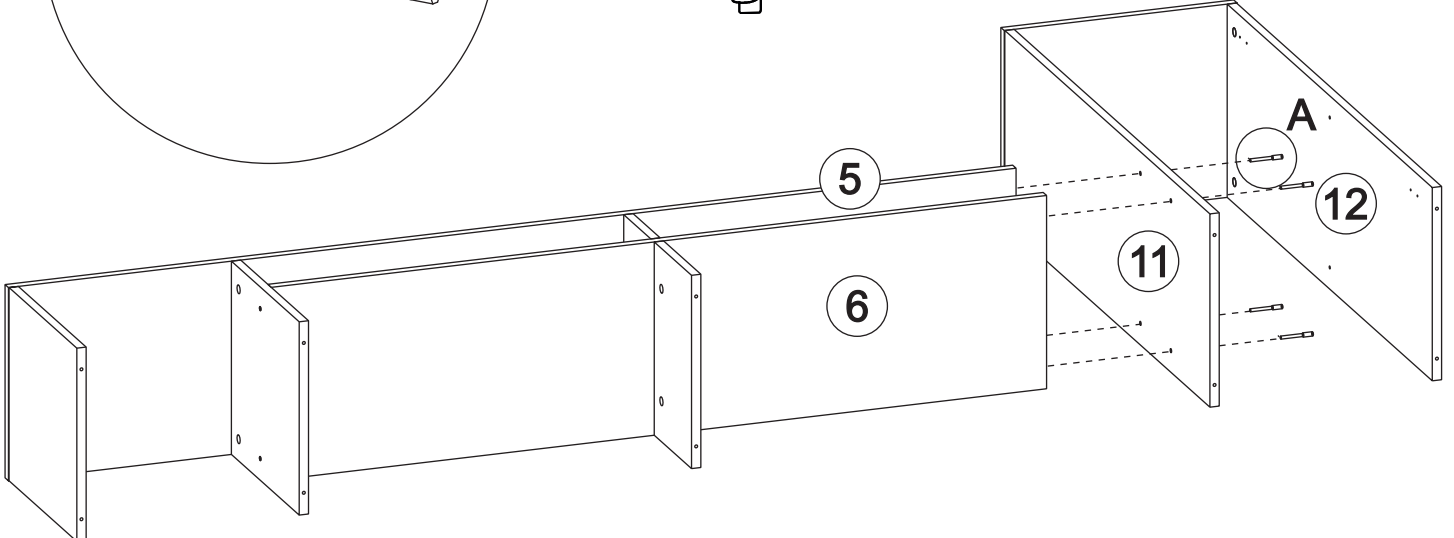
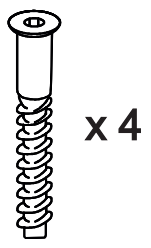
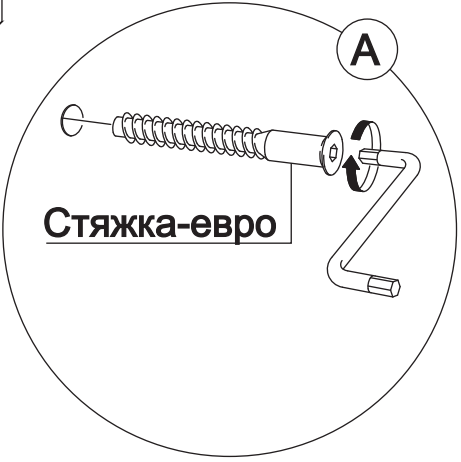
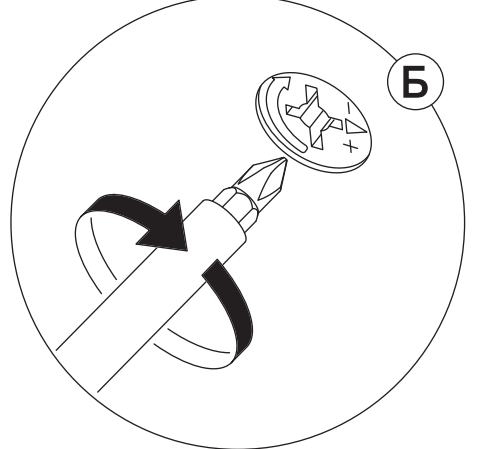
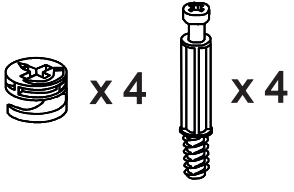
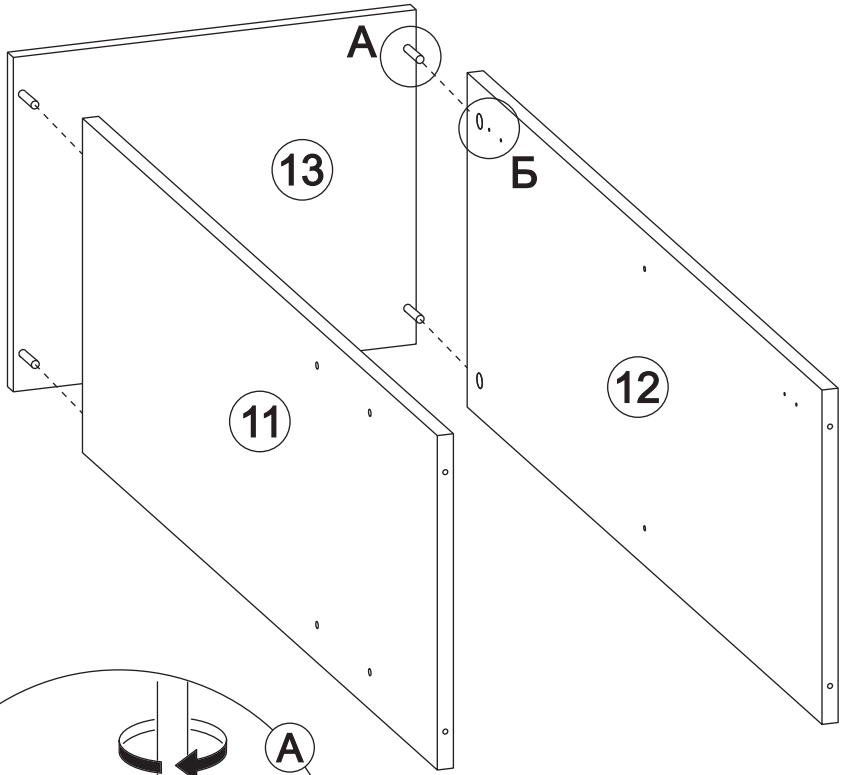


x 6



6

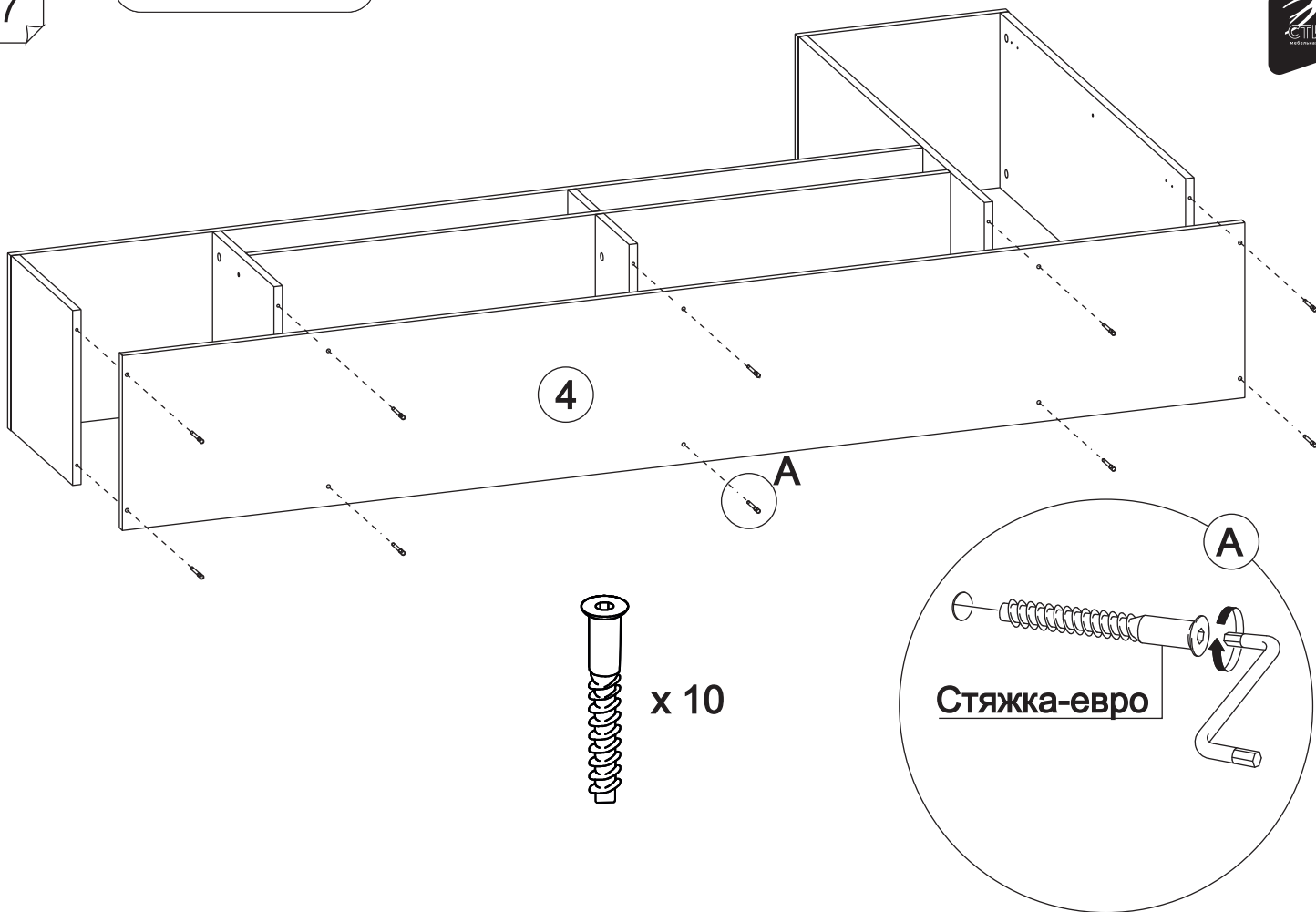




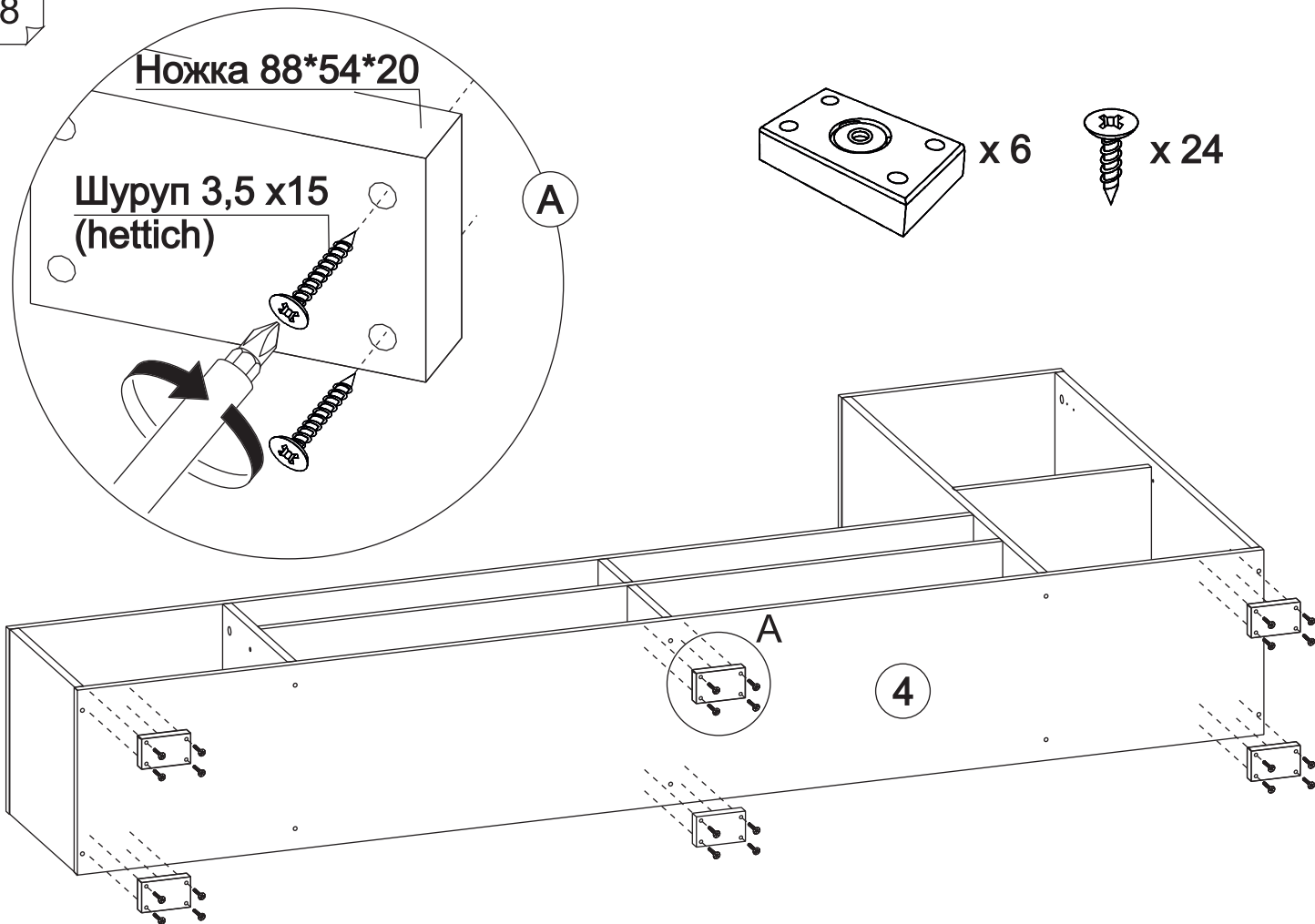


7

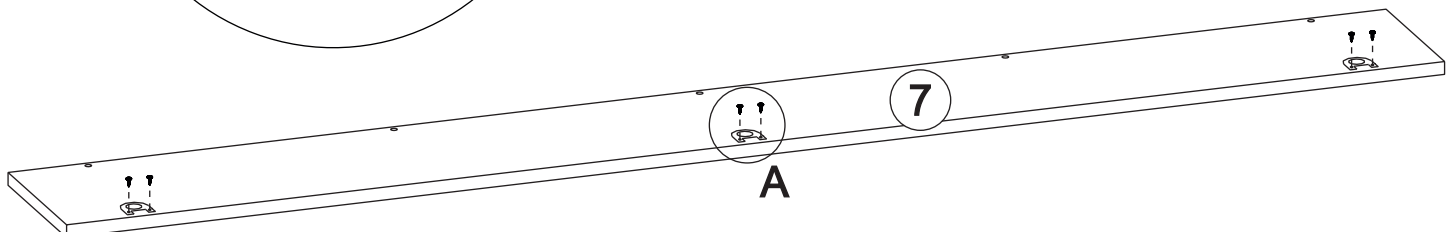
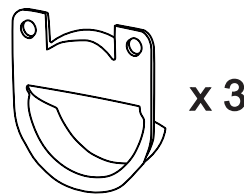
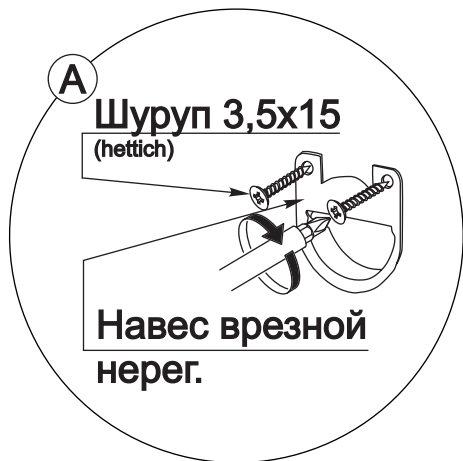
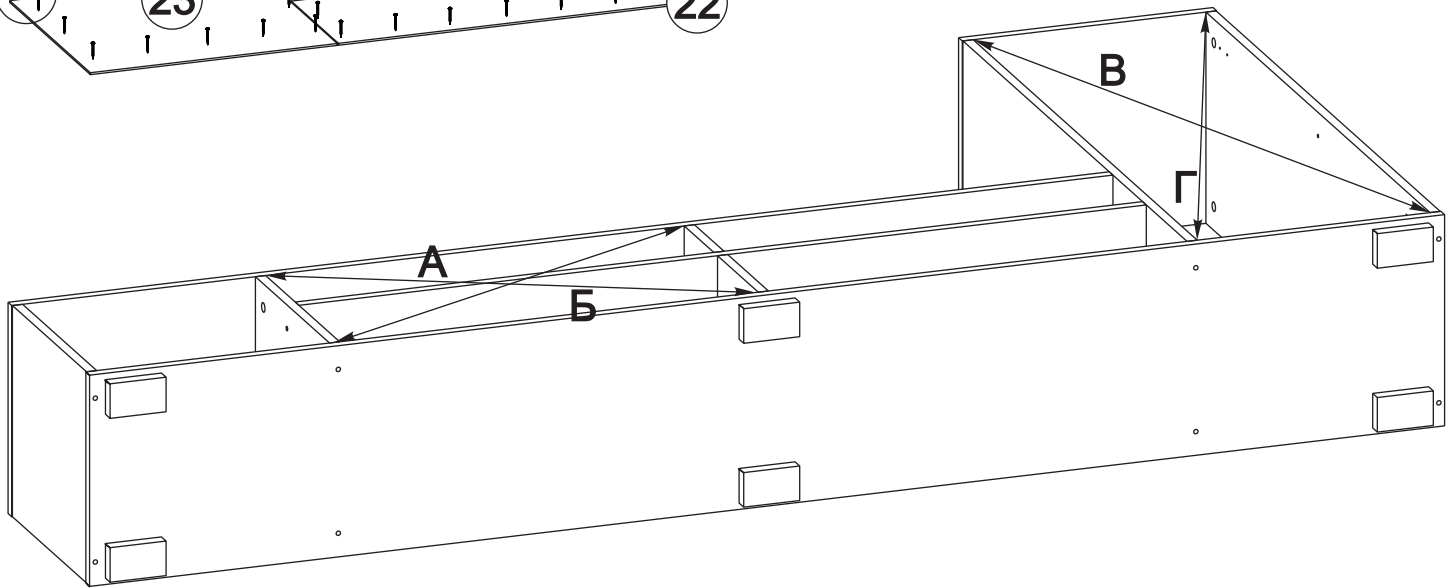
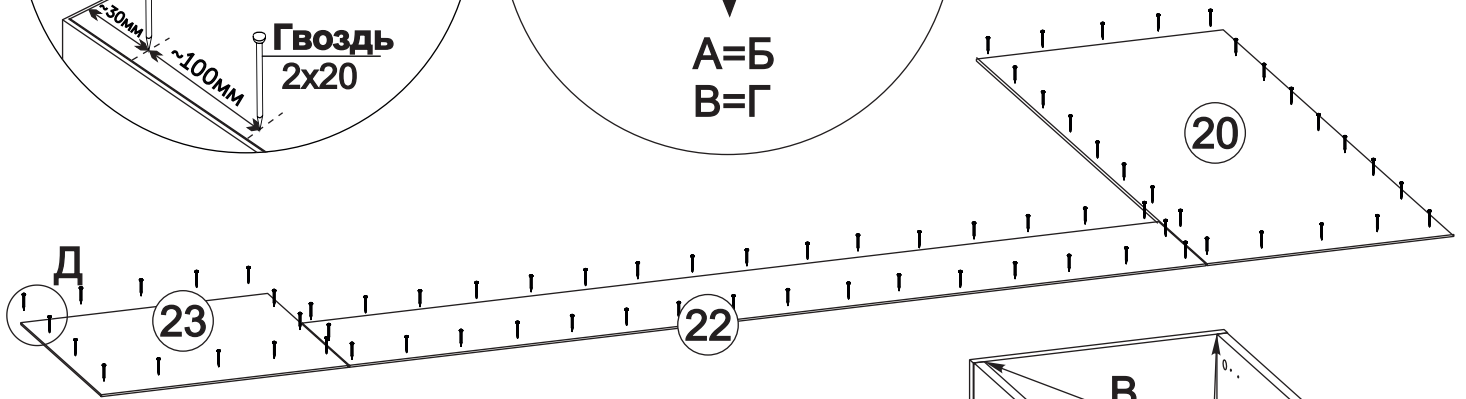
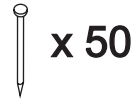
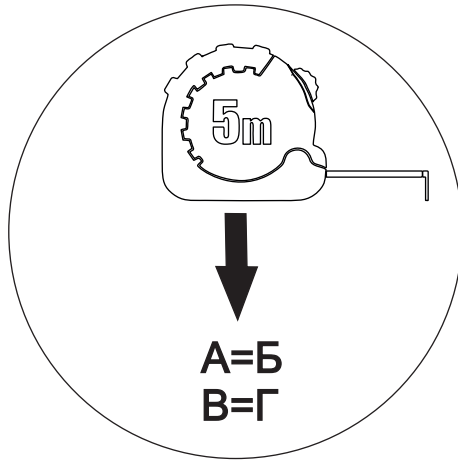
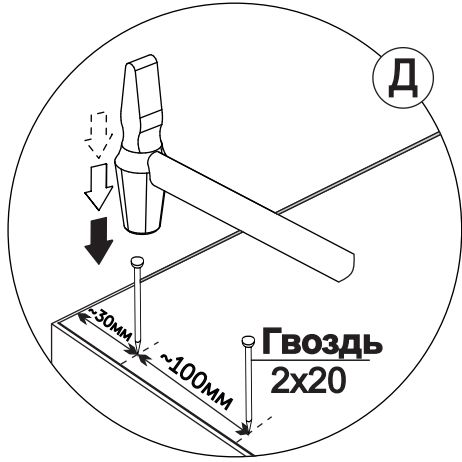
Исполнение 1

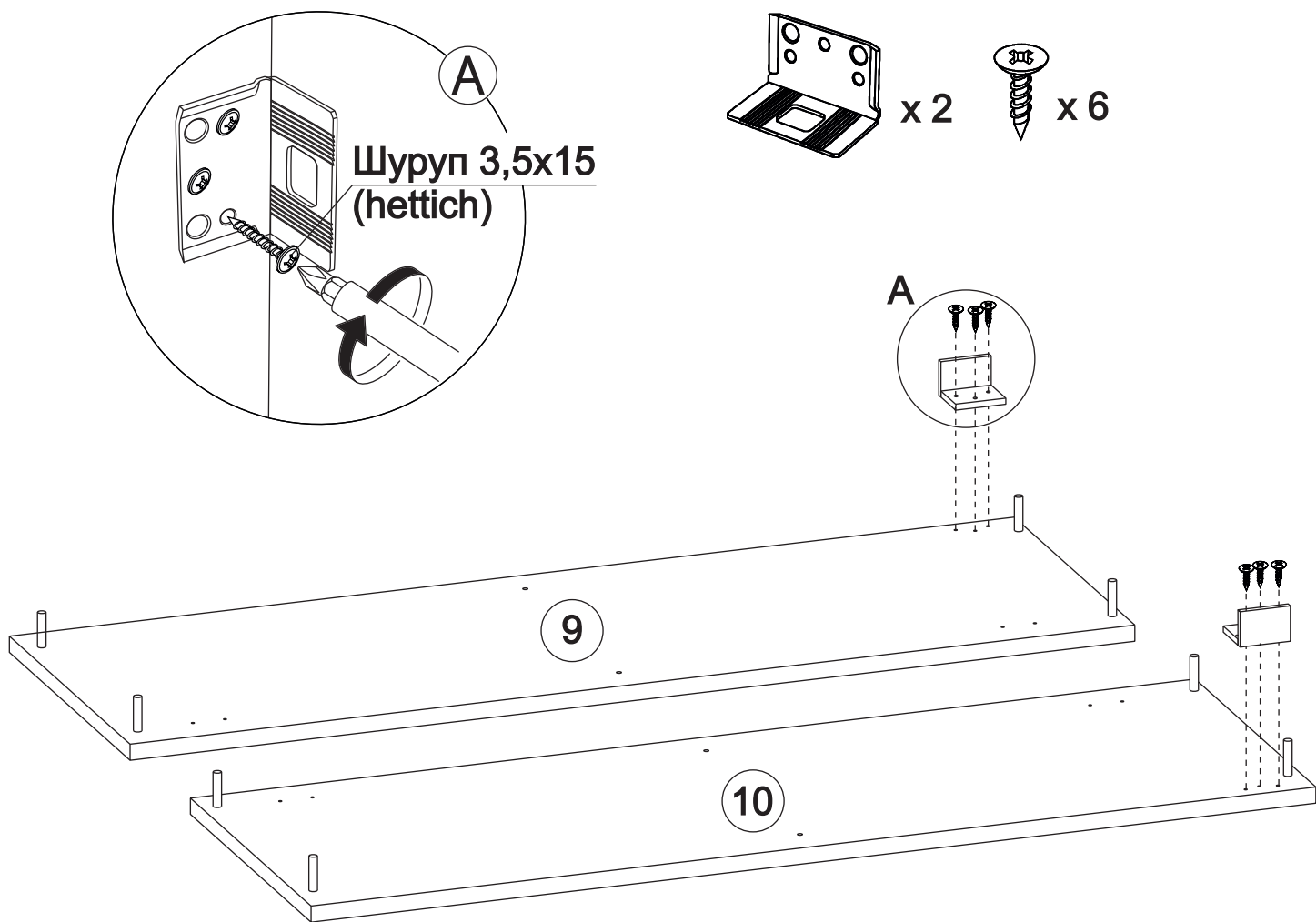
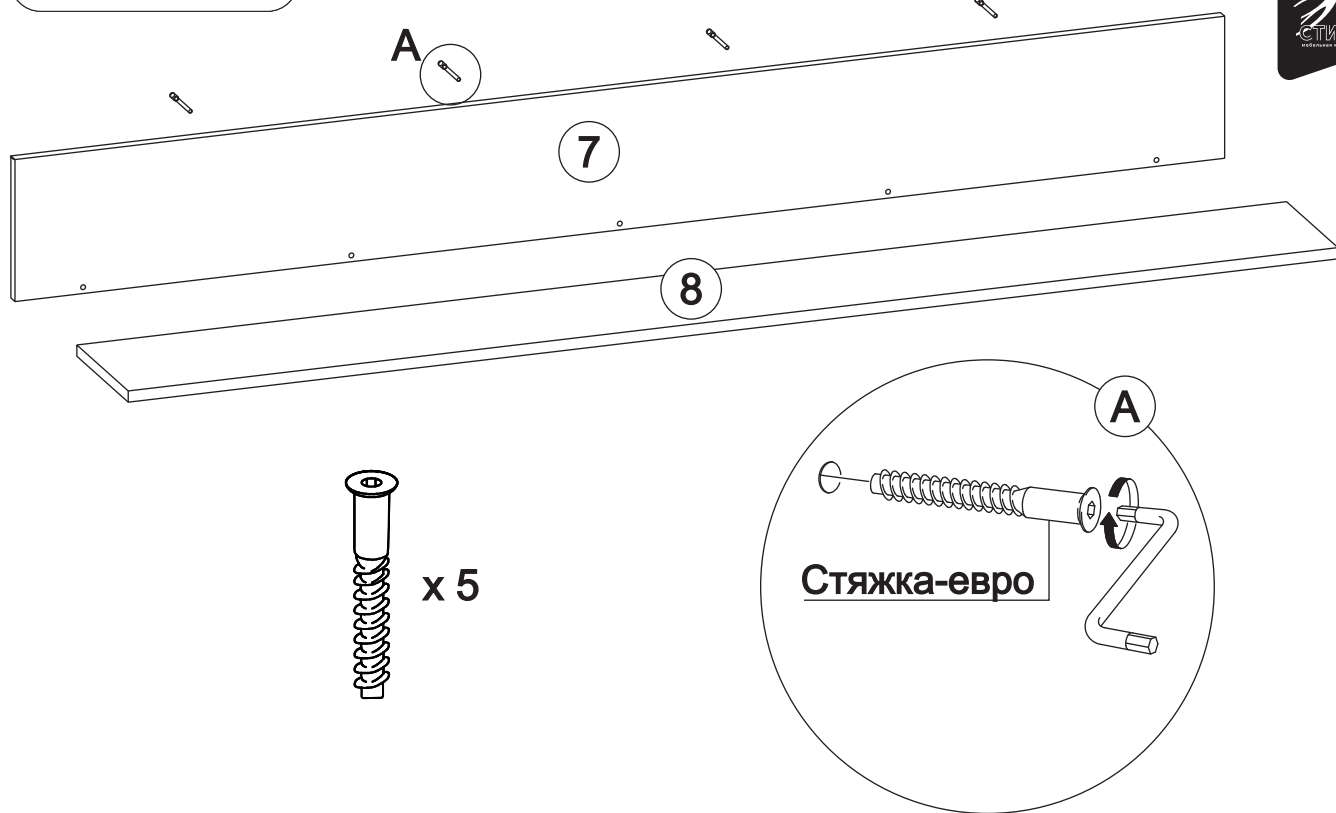


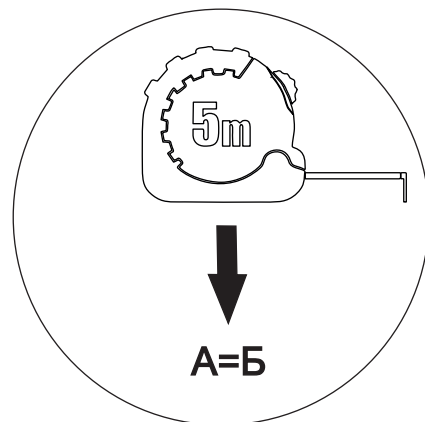
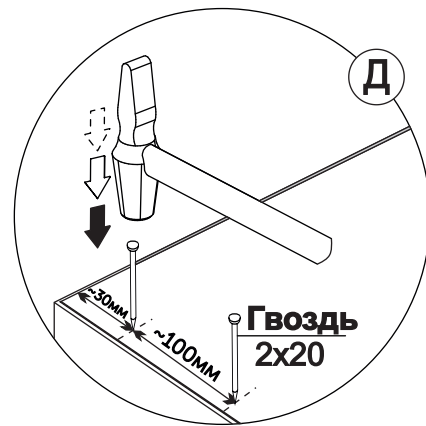
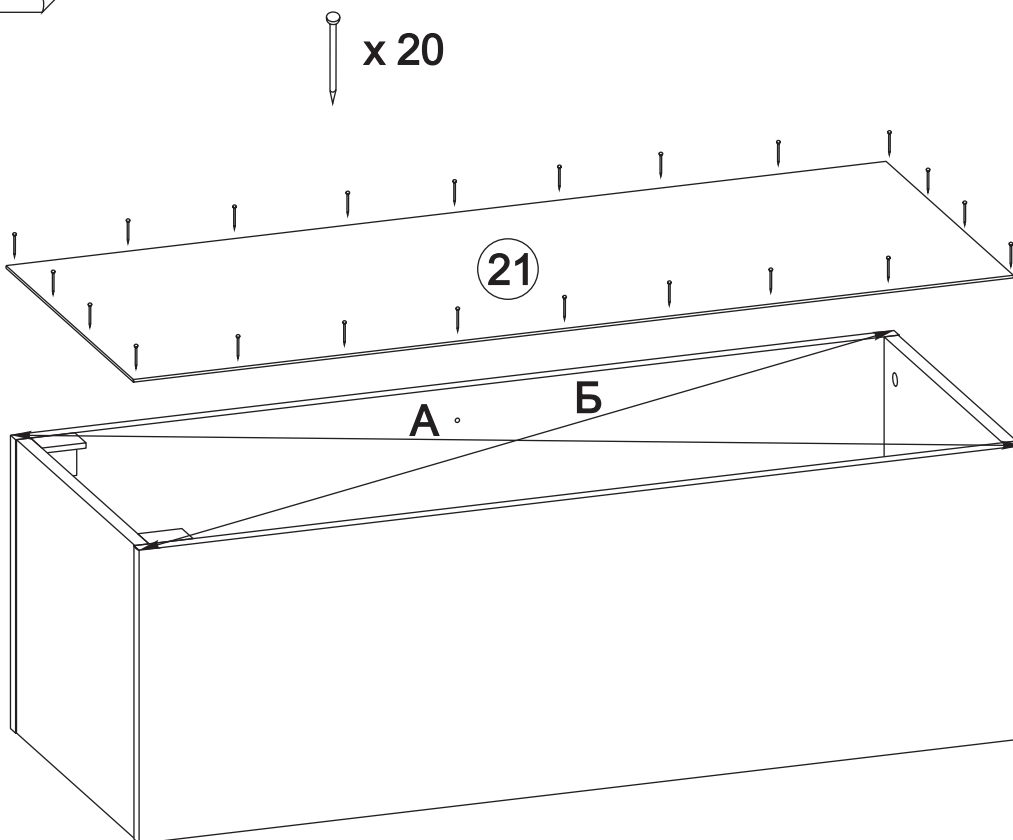
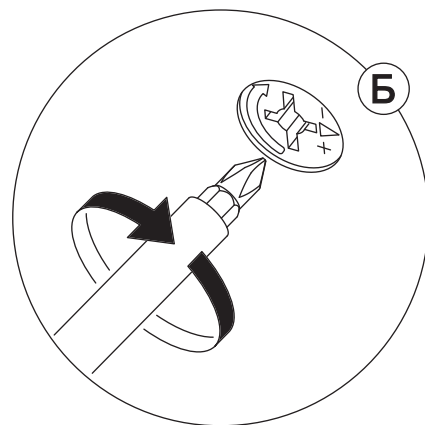
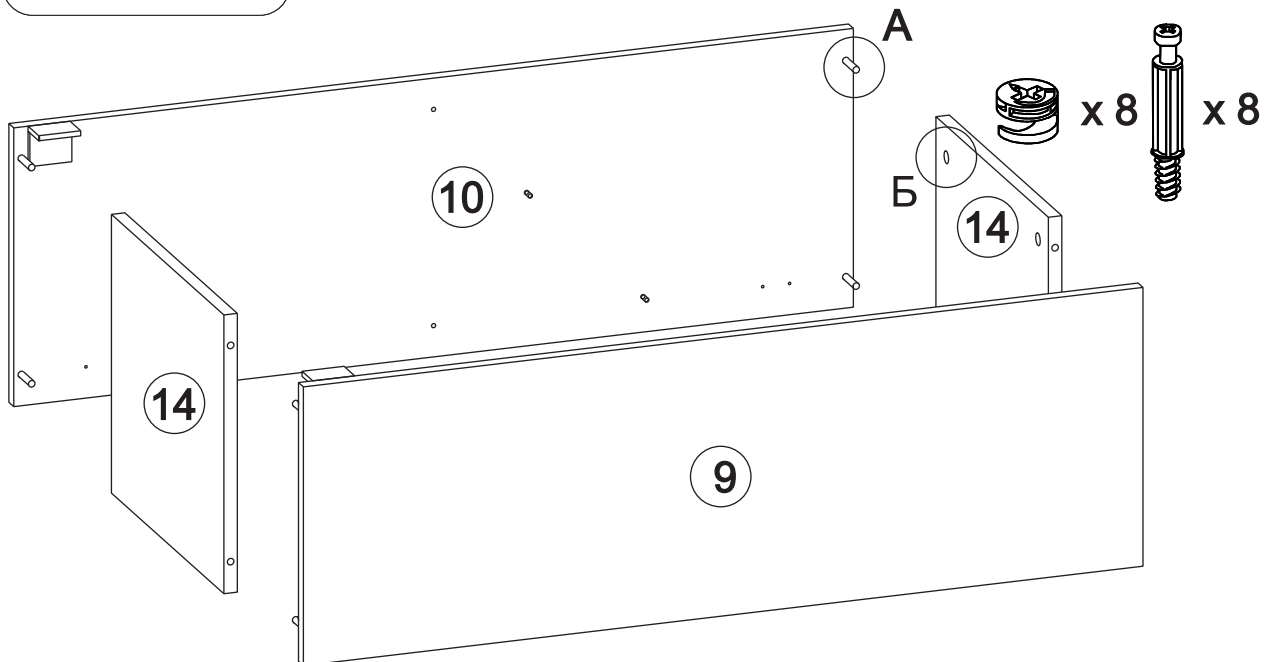
8



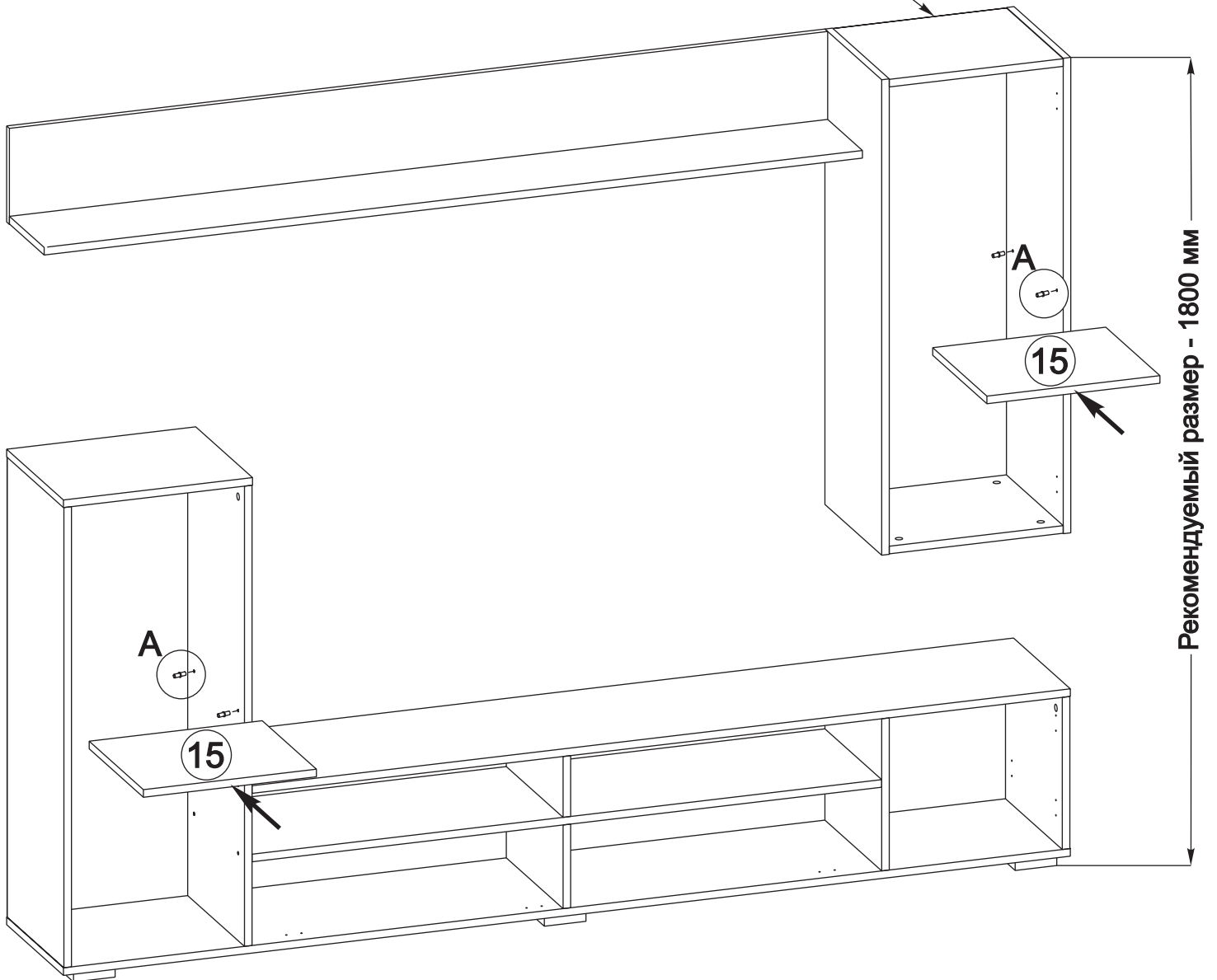
9



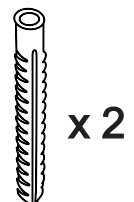
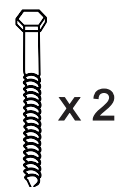
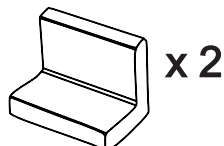




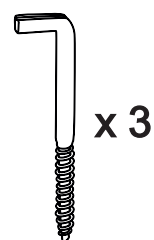
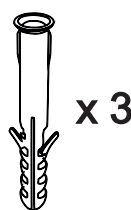
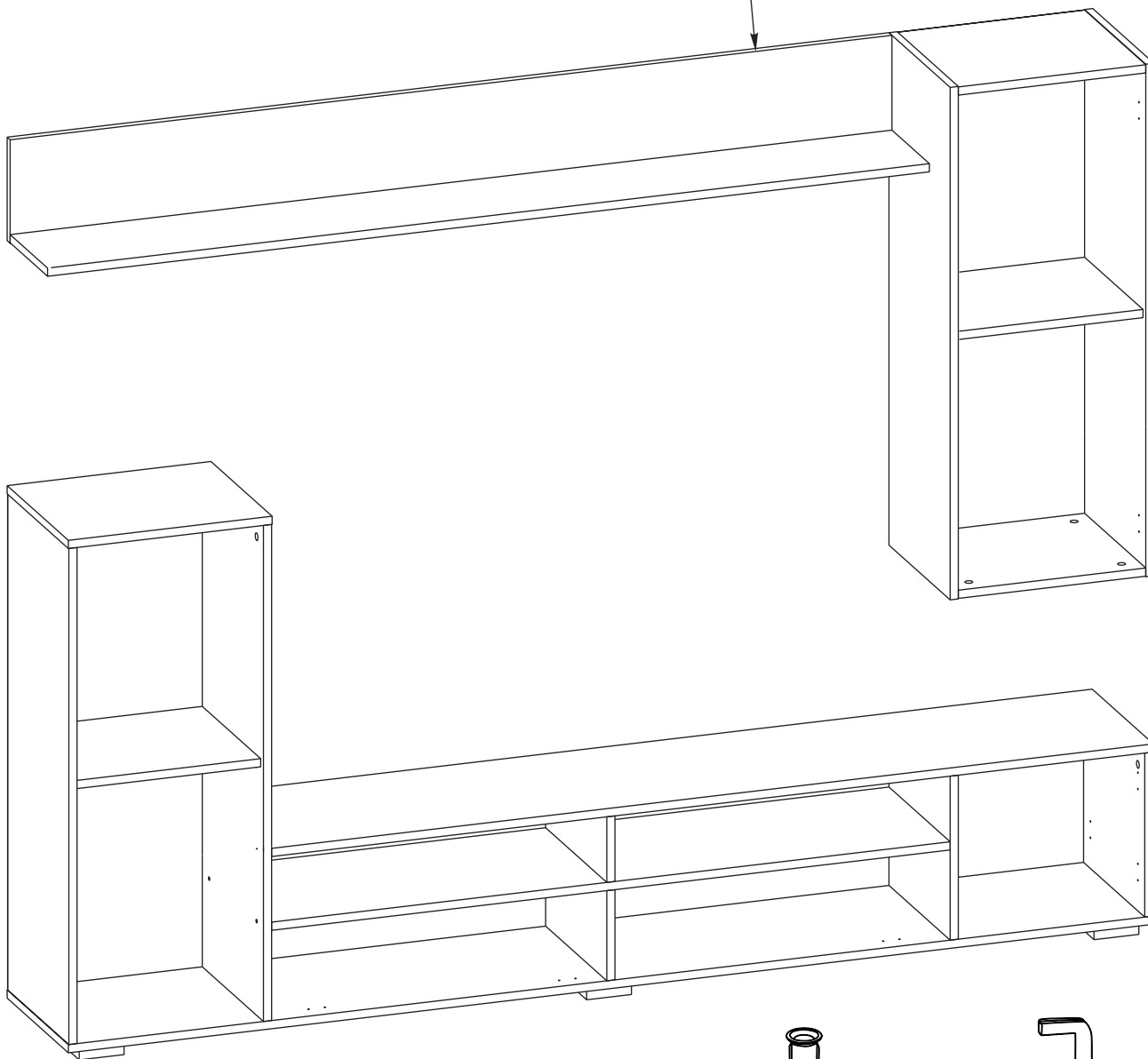
## Крепить через ЛХДФ к стене



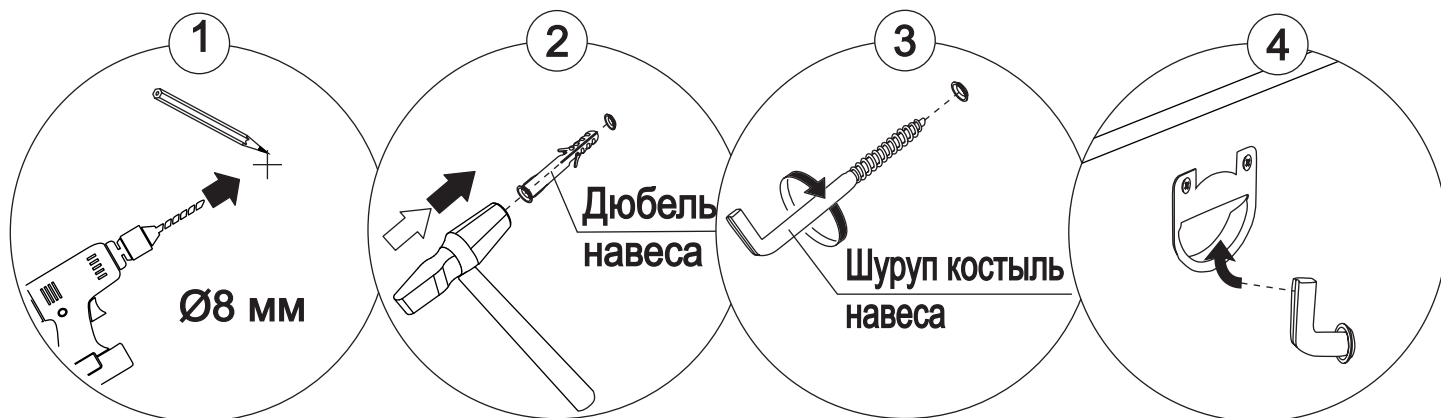
## Крепление через ЛХДФ к стене

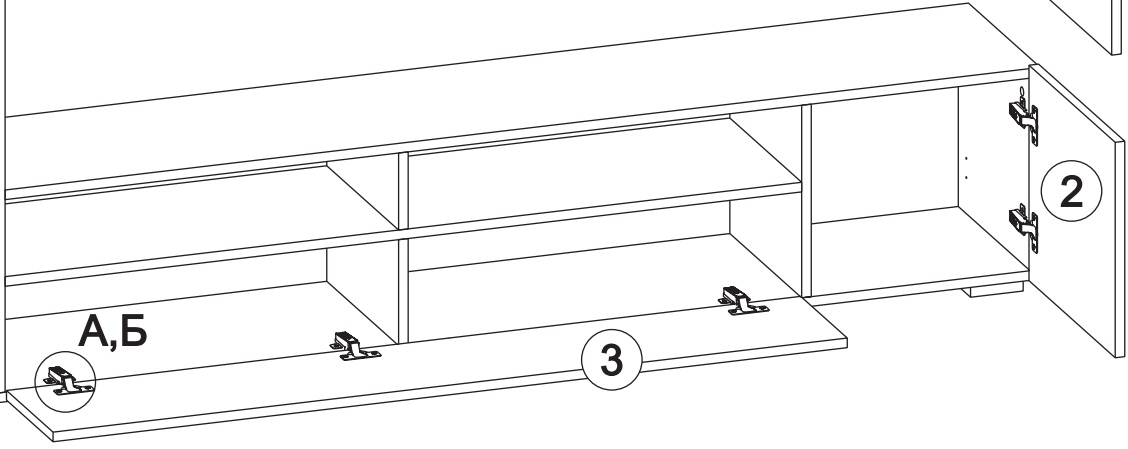
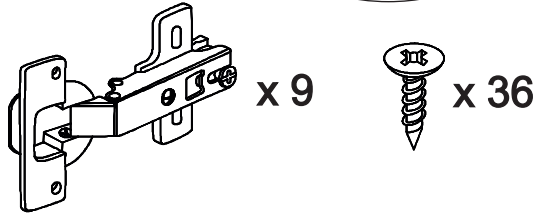
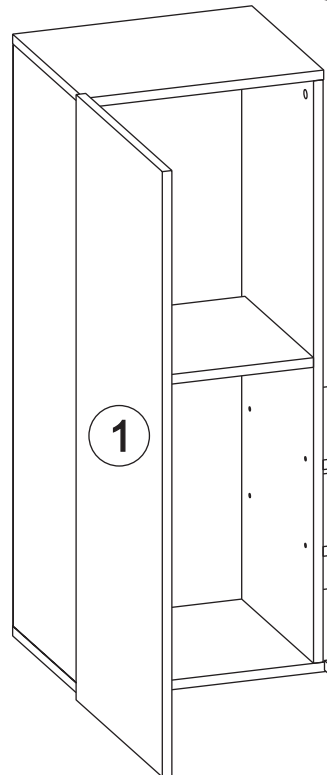
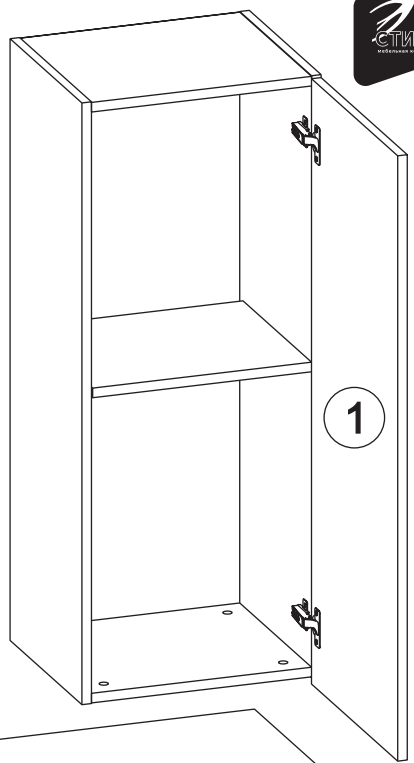
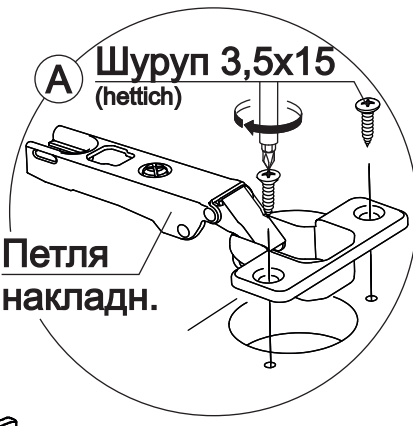
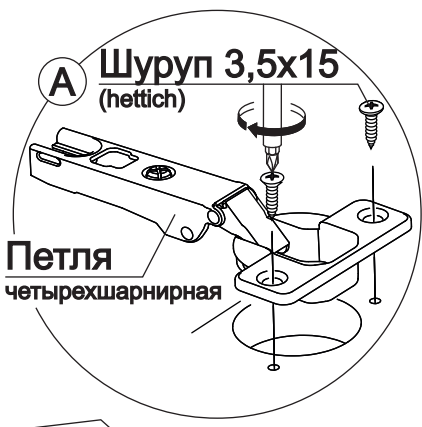


Установить в стене крепление для навесов  
и установить на одном уровне

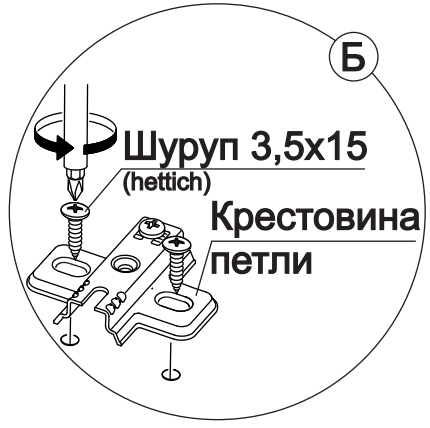
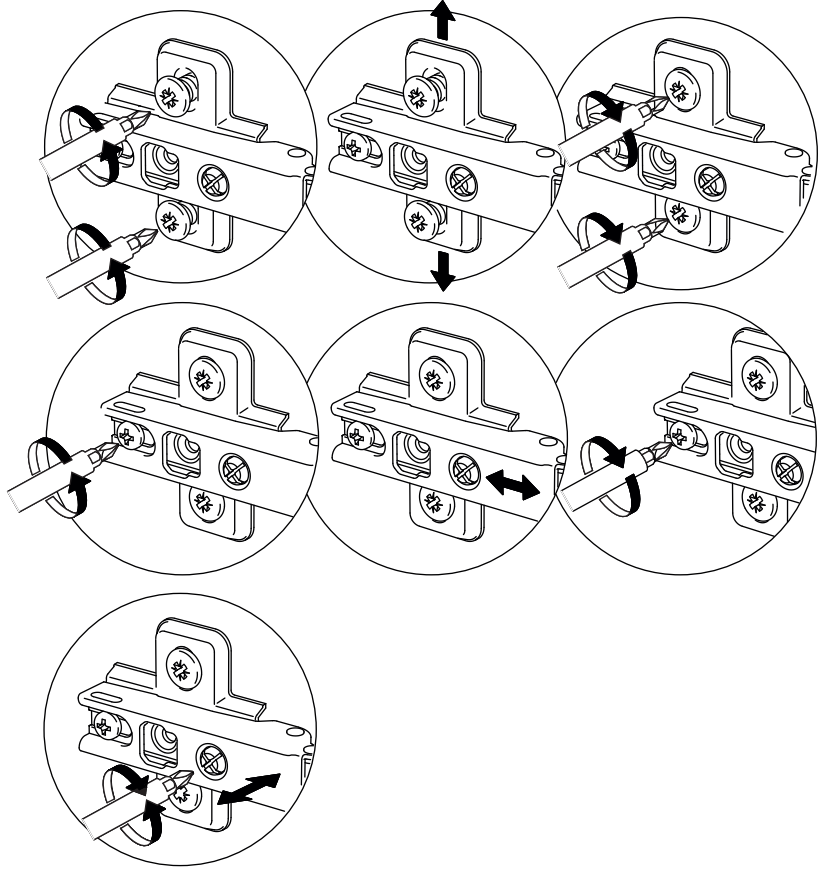
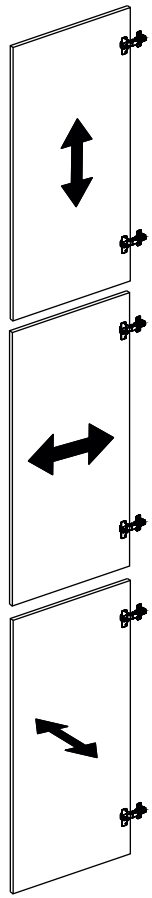


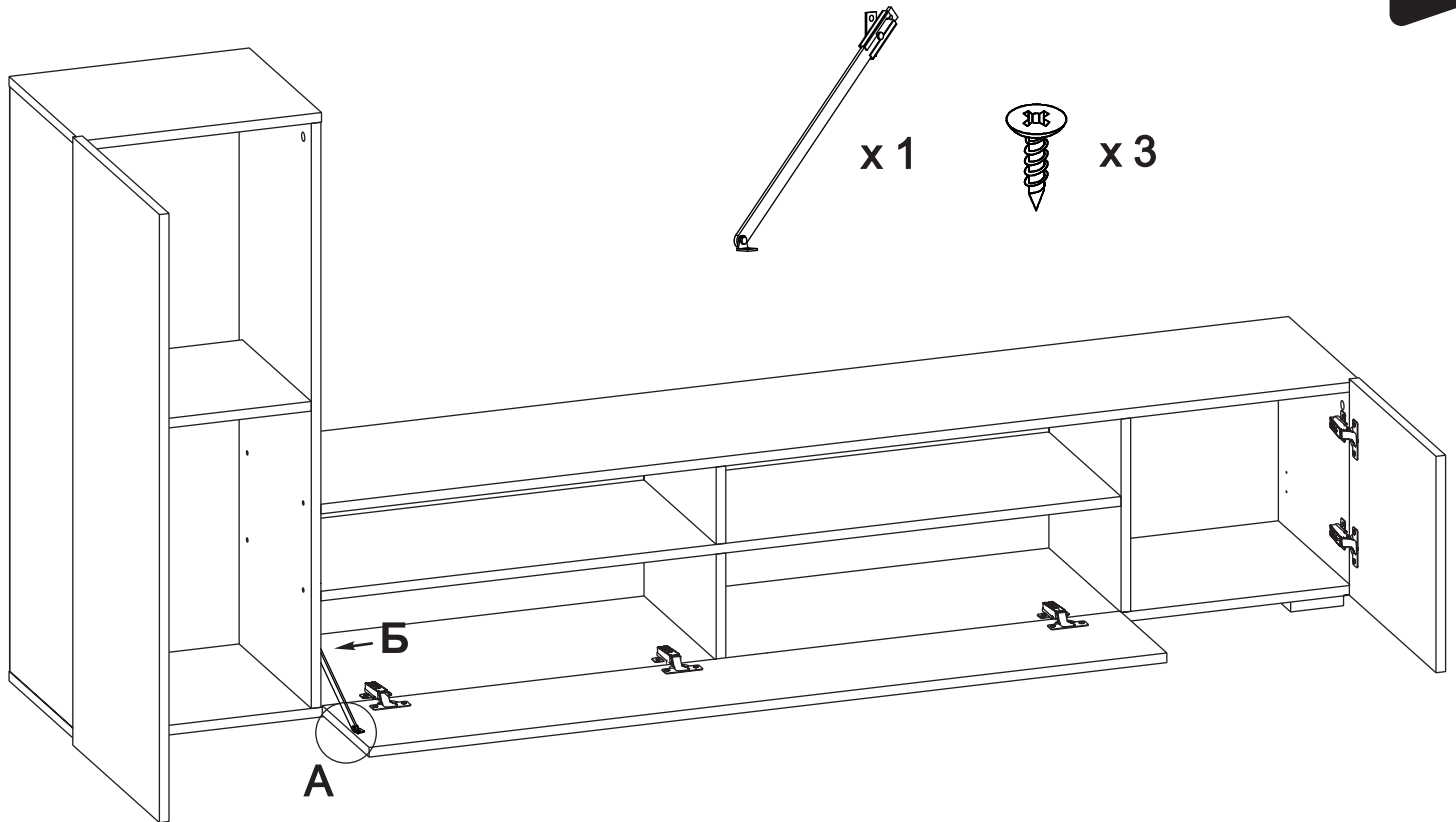
Установка в стене креплений для навесов





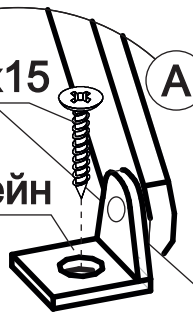
**Регулировка петель**





Шуруп 3,5 x15  
(hettich)

Кронштейн  
СТ 105



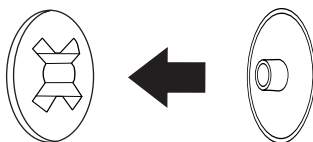
Шуруп 3,5 x15  
(hettich)

Кронштейн  
СТ 105

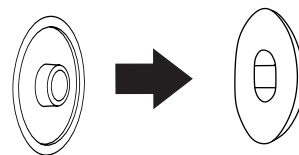


Установить все заглушки

Заглушка для  
эксцентриковой  
стяжки



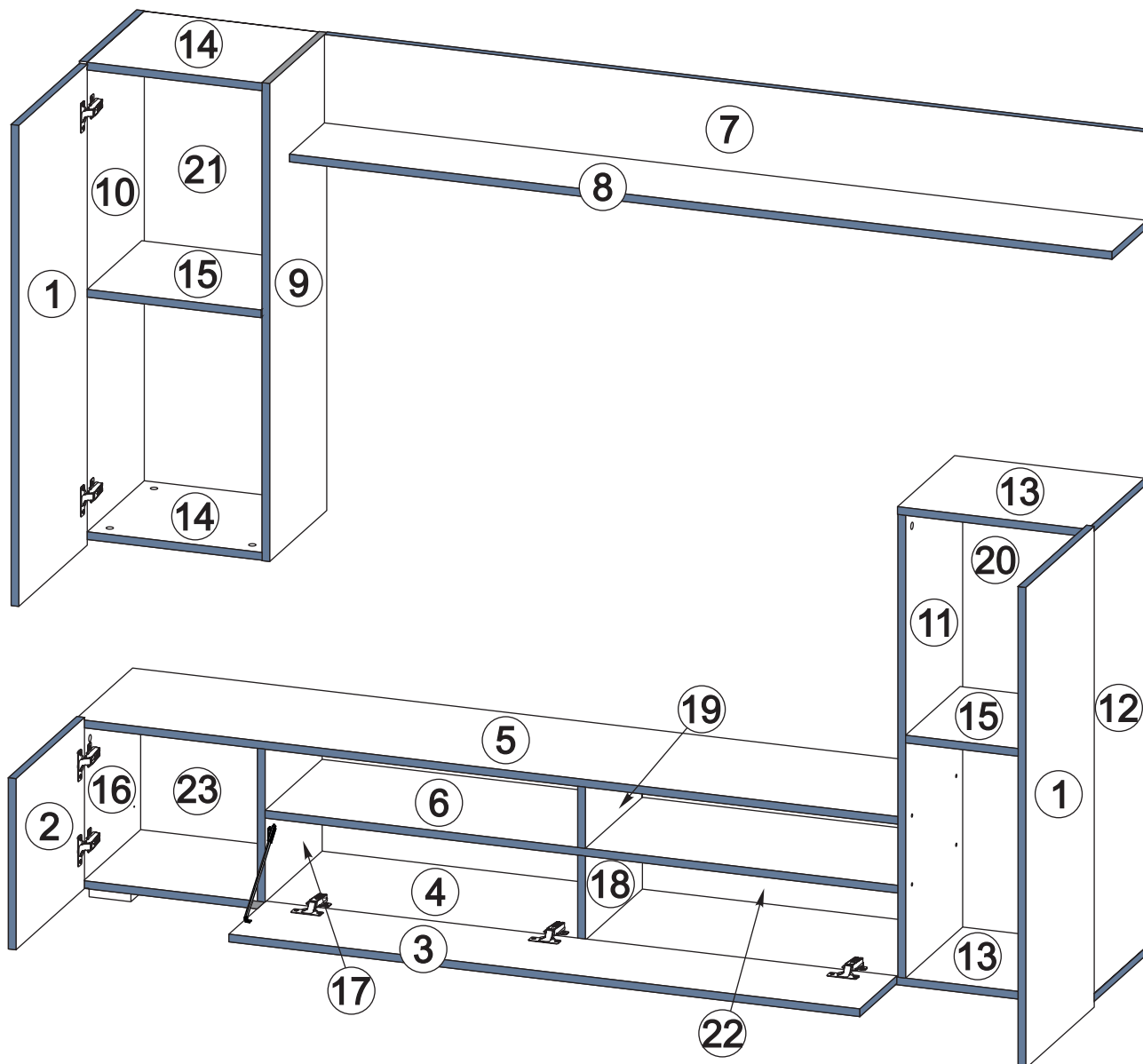
Заглушка для  
евро-стяжки





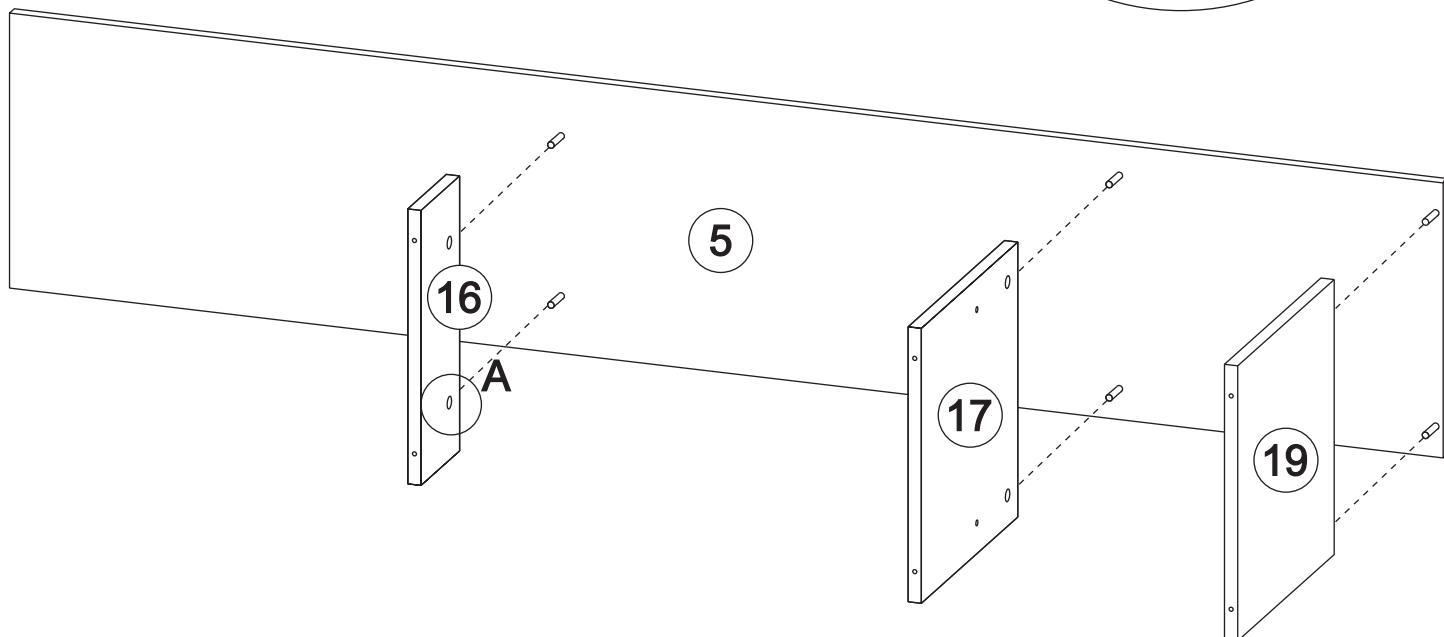
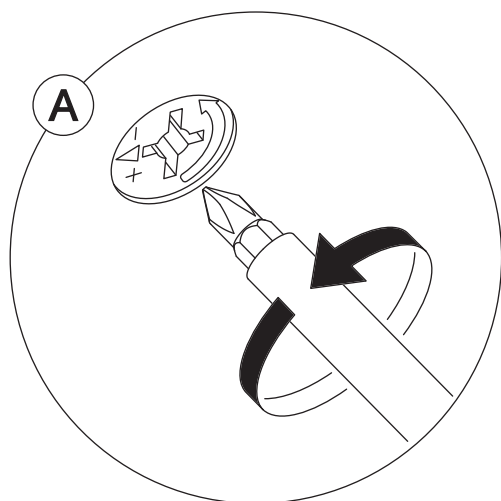
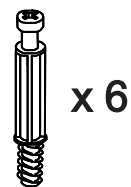
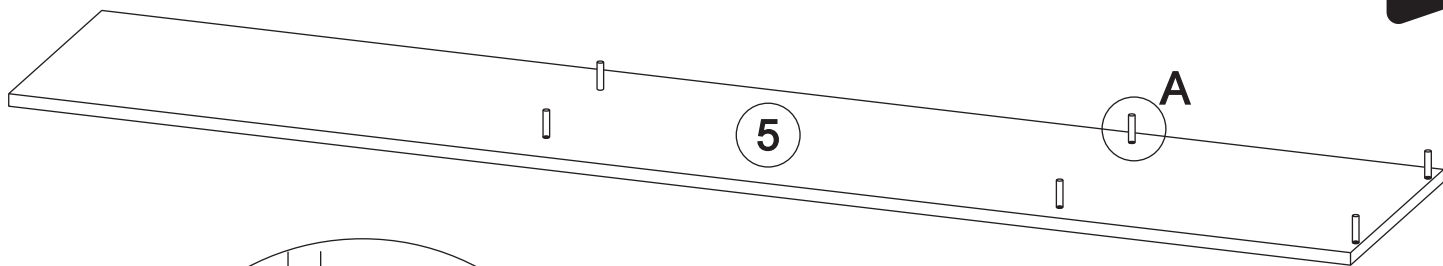
Условное обозначение:  - кромочный материал

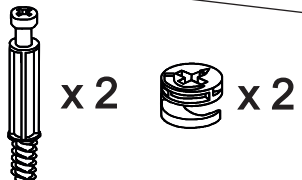
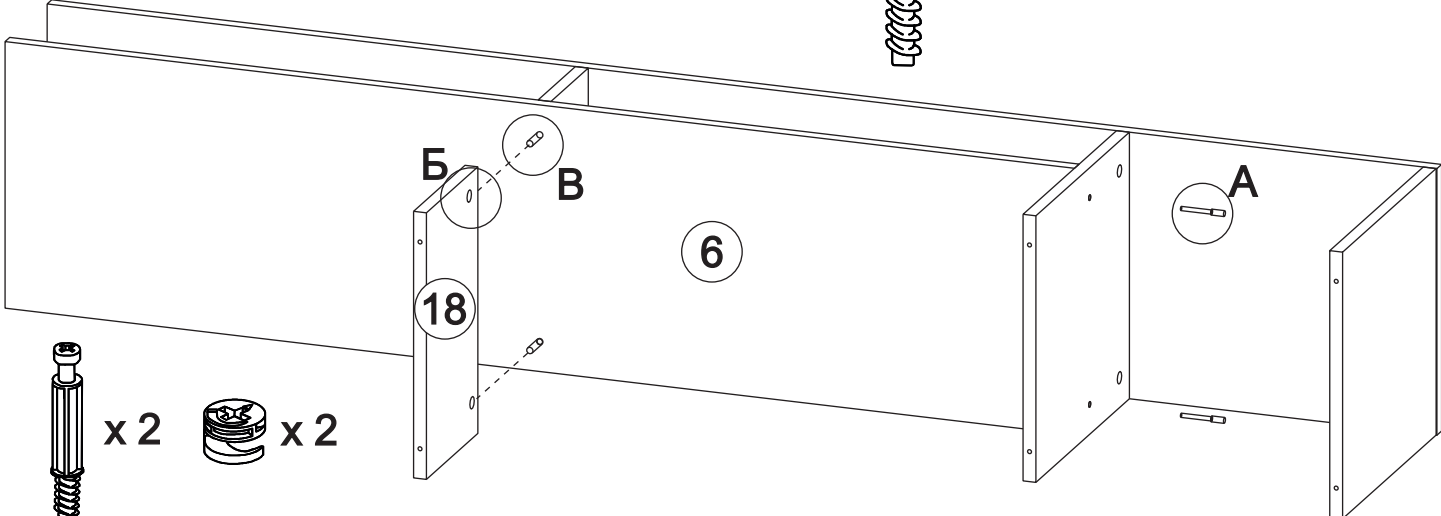
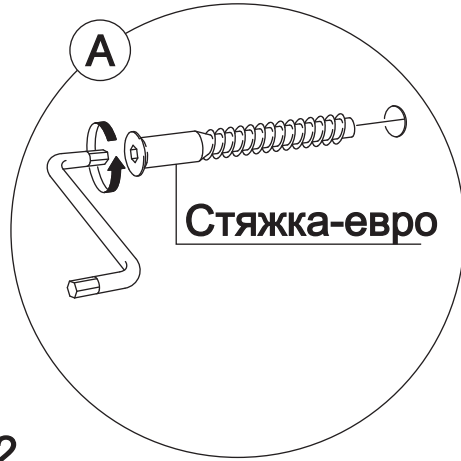
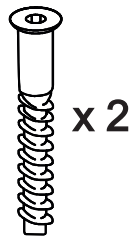
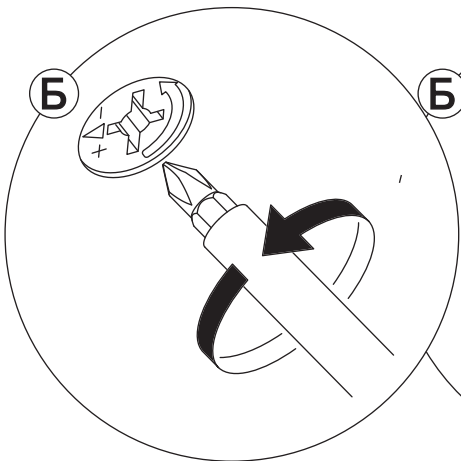
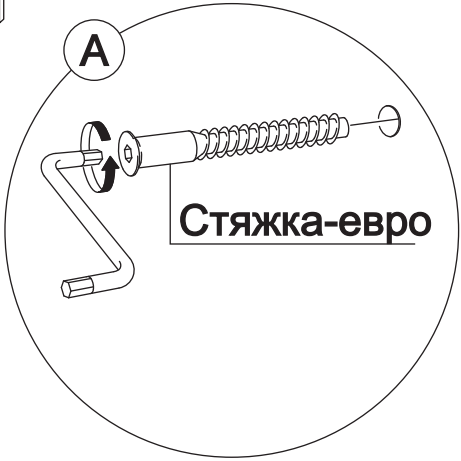
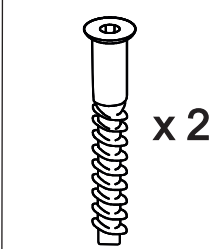
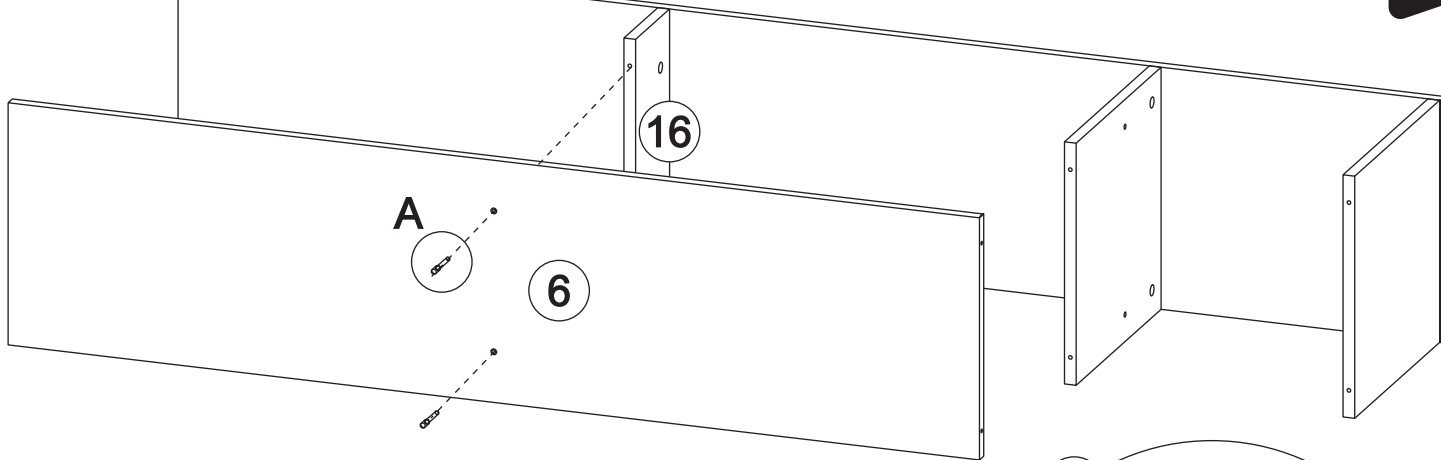
Вариант сборки исполнения 2 (стр. 17...28)

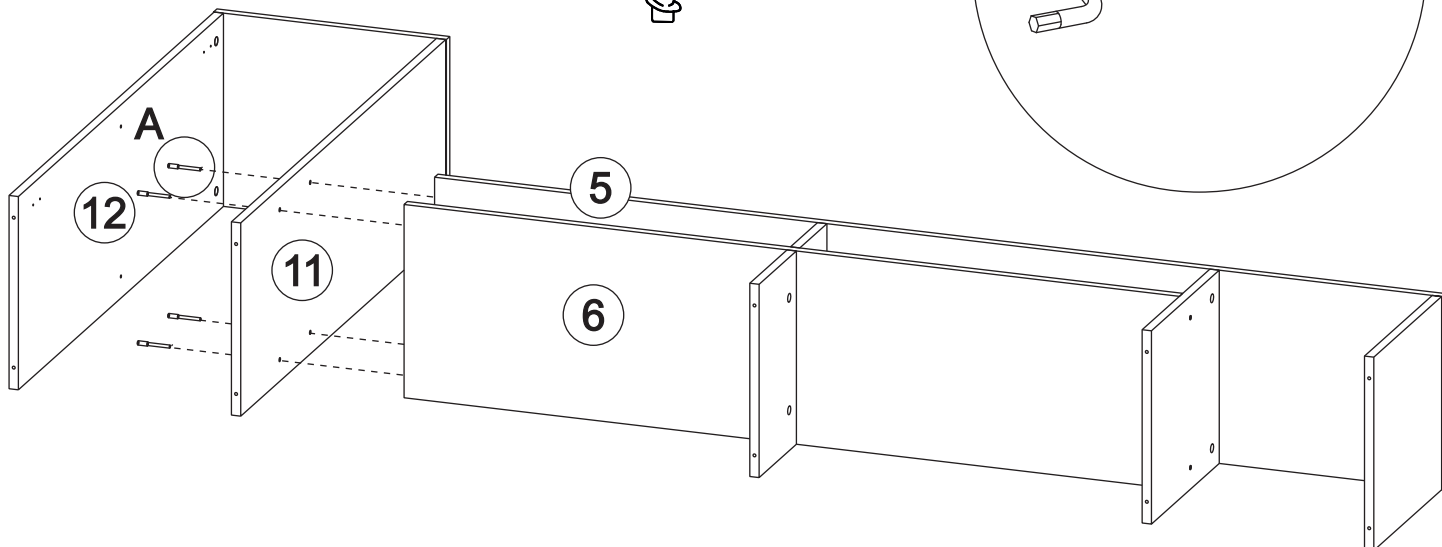
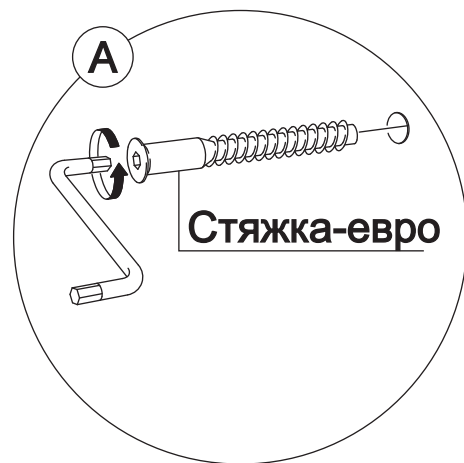
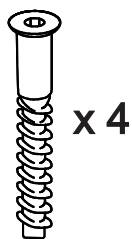
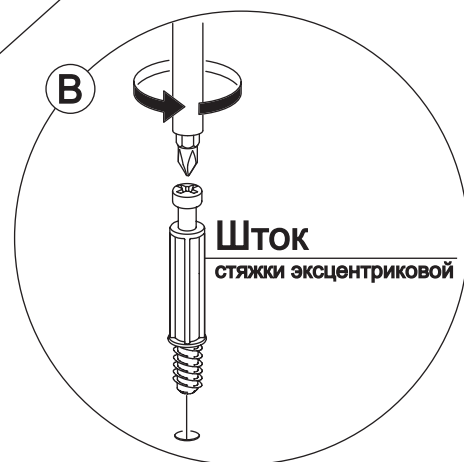
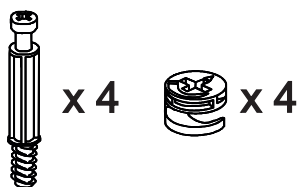
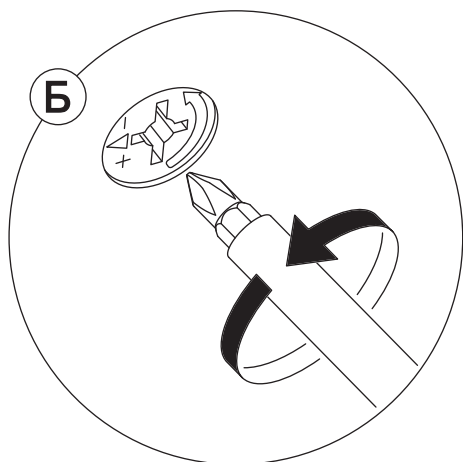
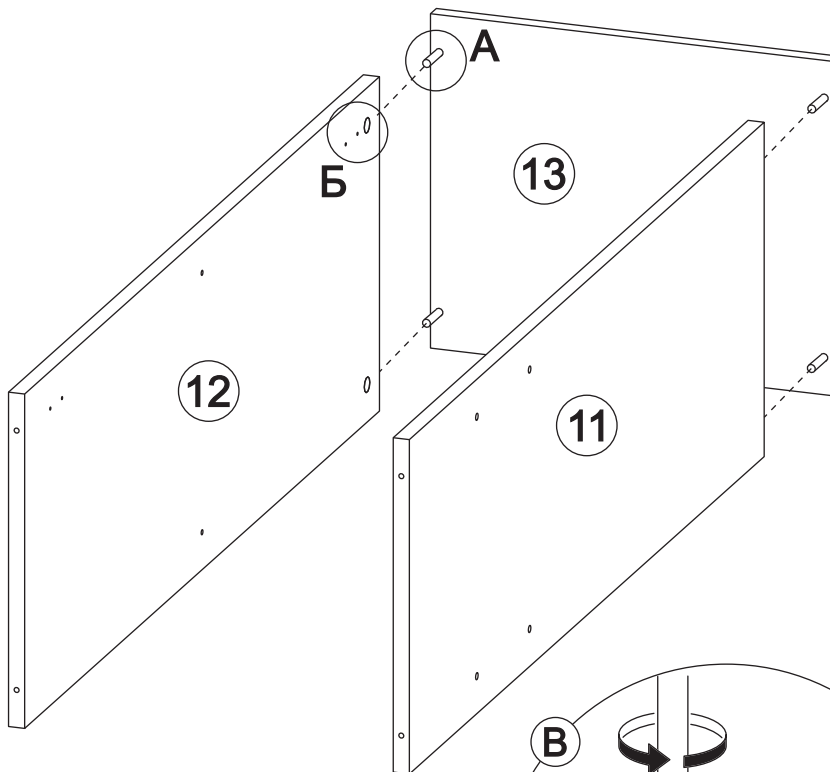


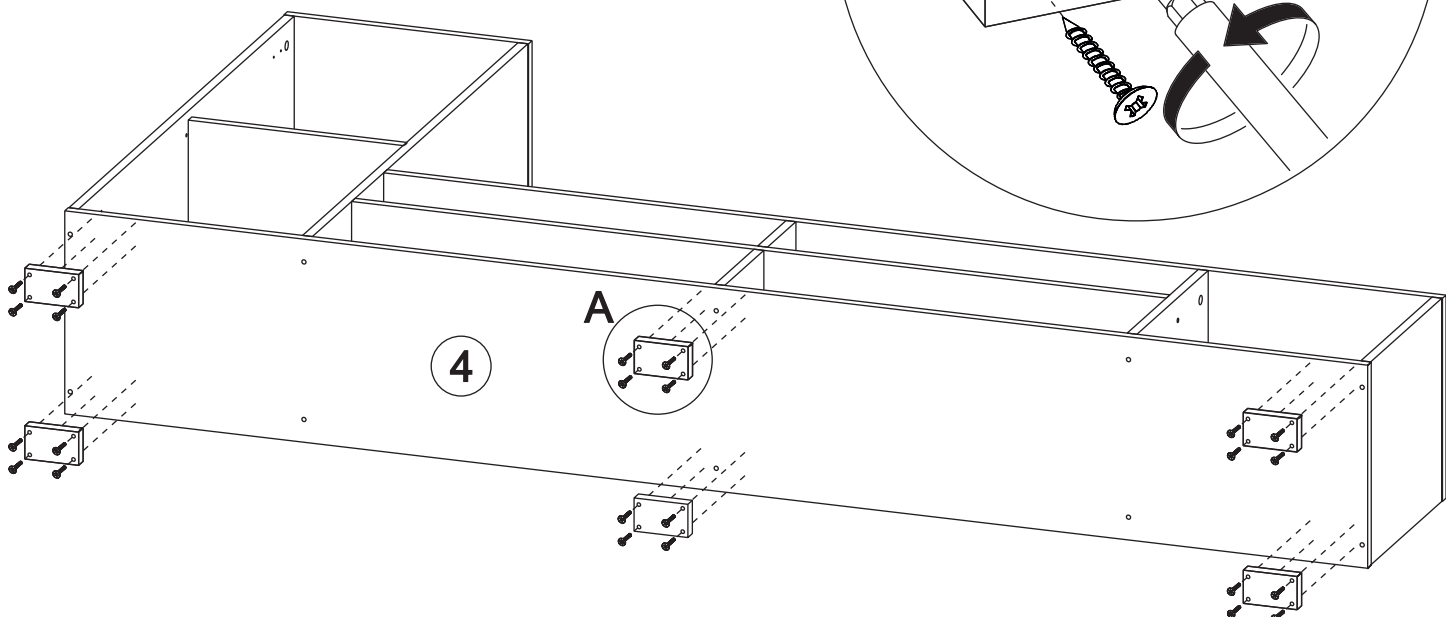
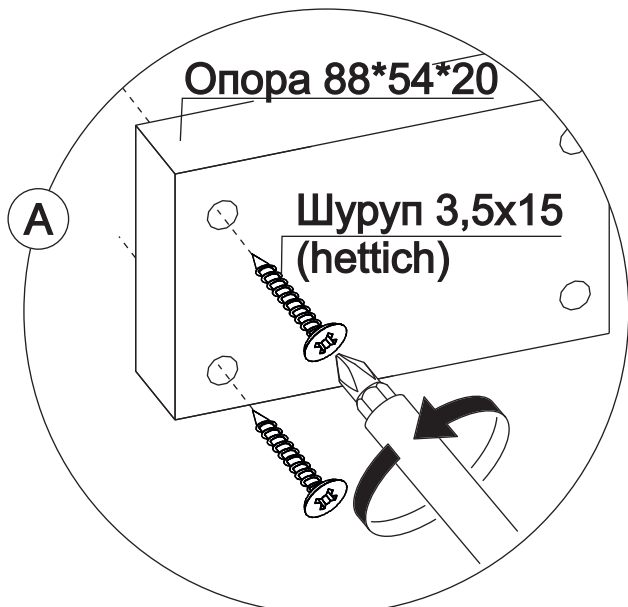
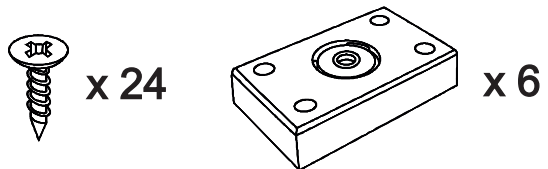
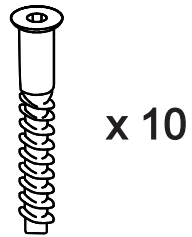
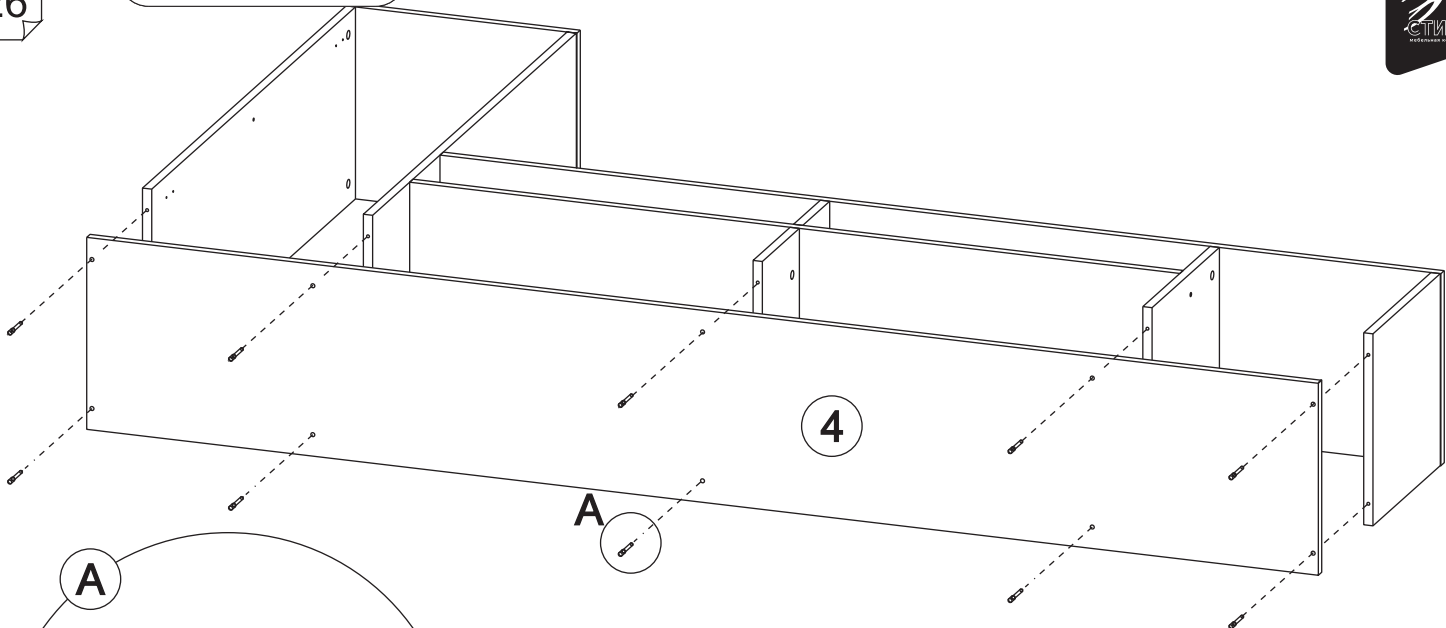
В процессе сборки Вам понадобятся:





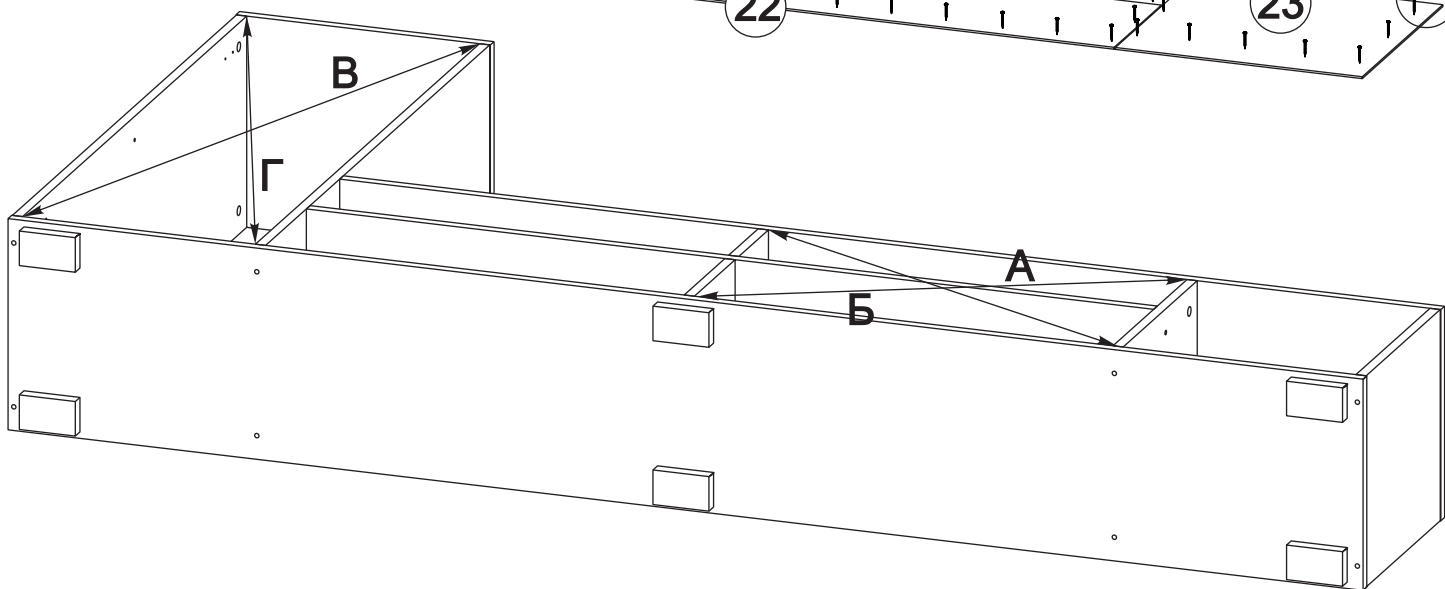
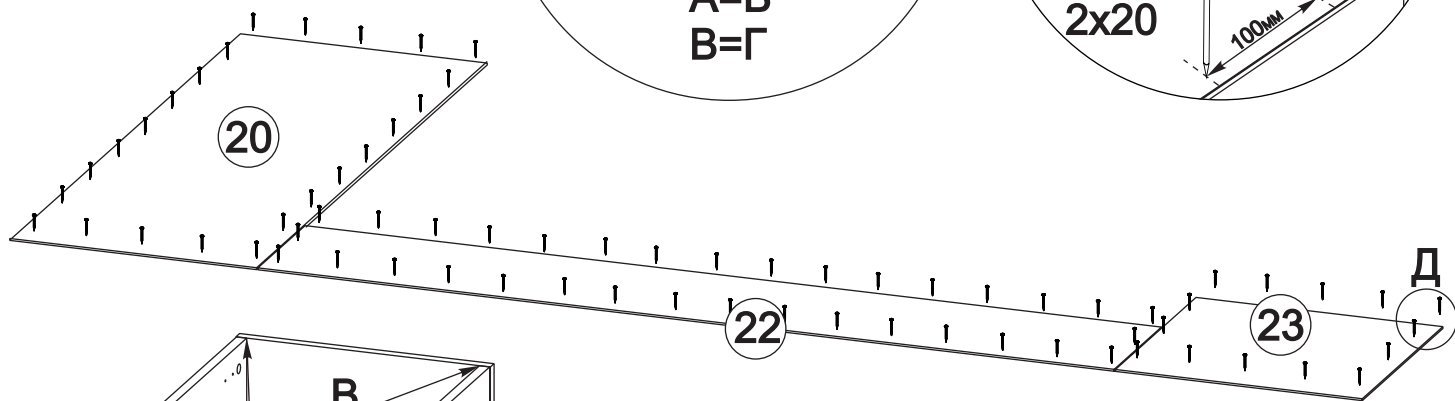
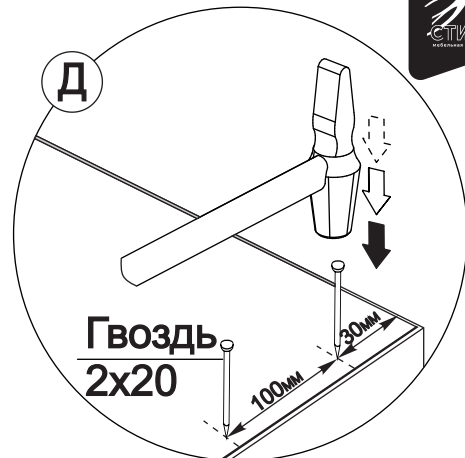
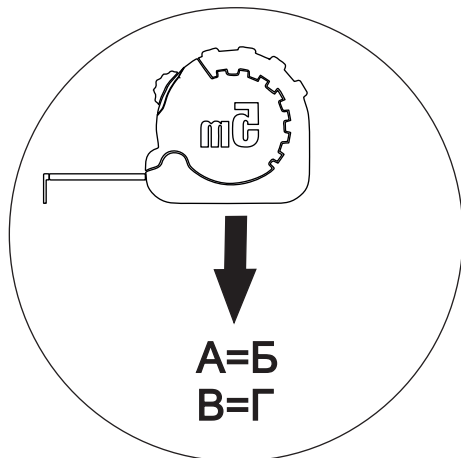








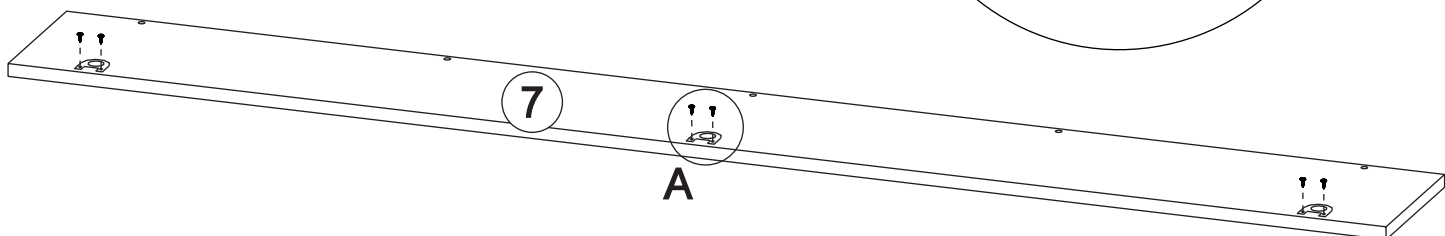
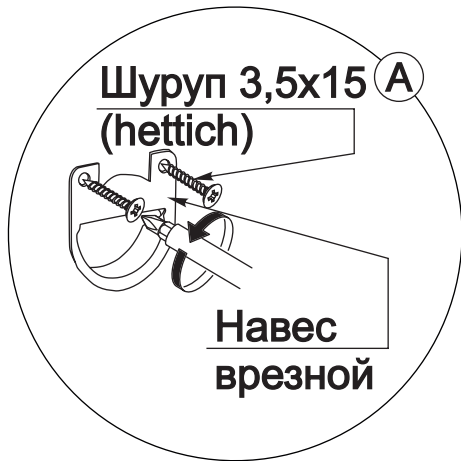
Гвоздь  
x 50

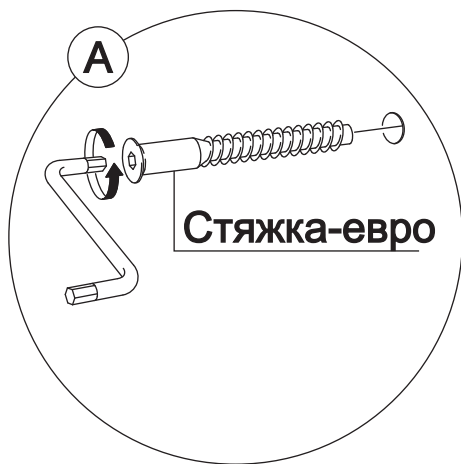
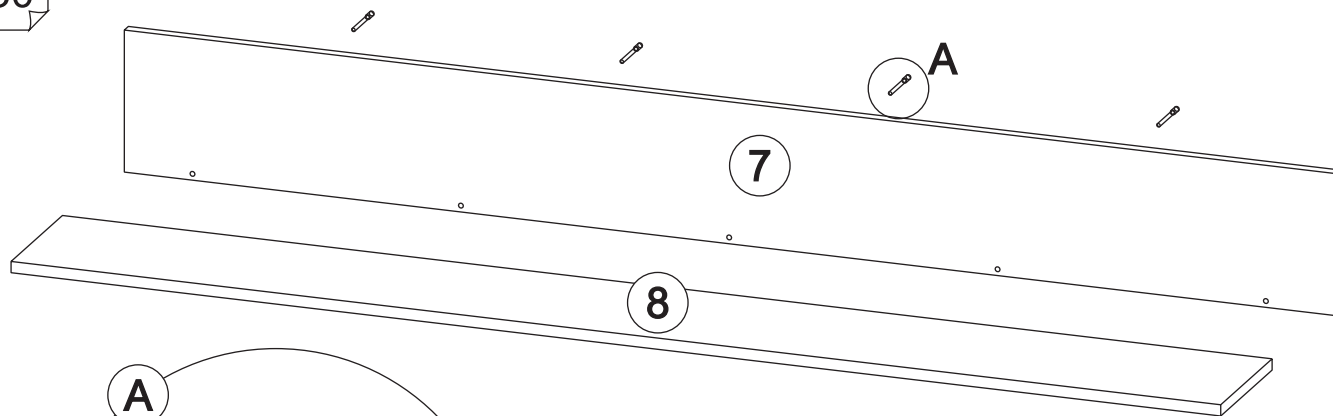


Шуруп  
x 6

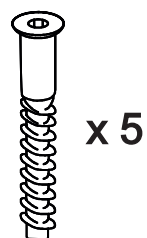
Навес  
x 3

Шуруп 3,5x15 (hettich) А

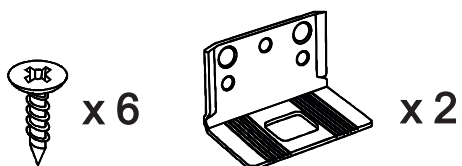




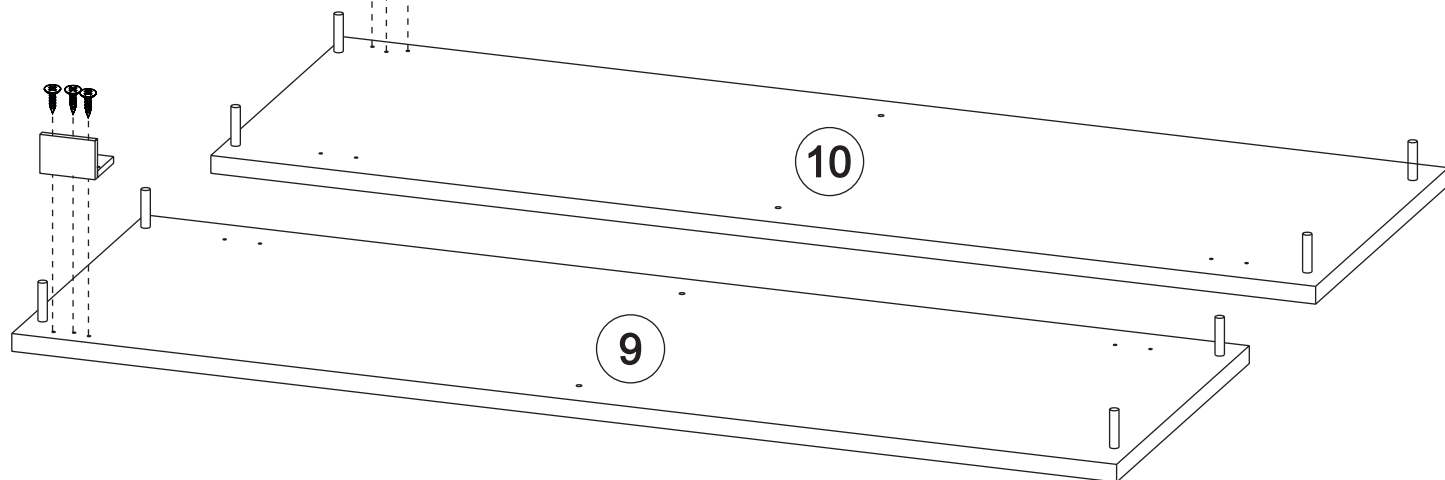
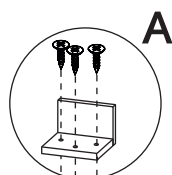
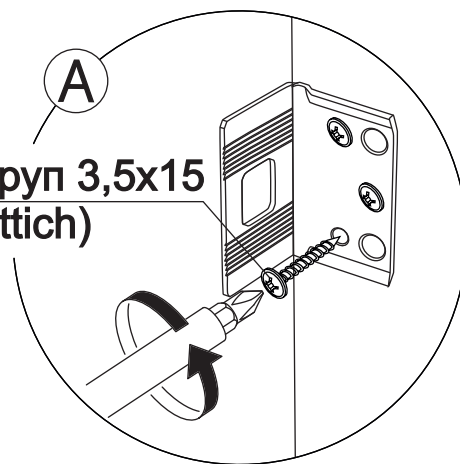
Стяжка-евро



x 5

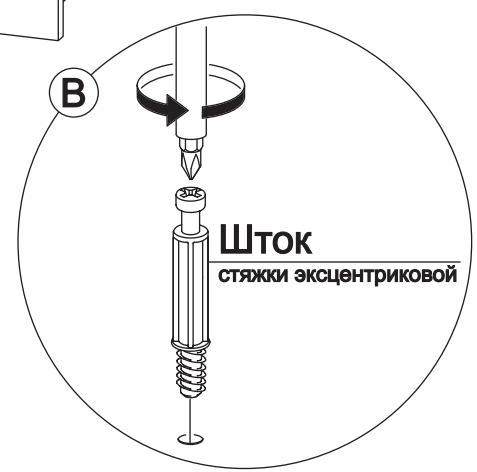
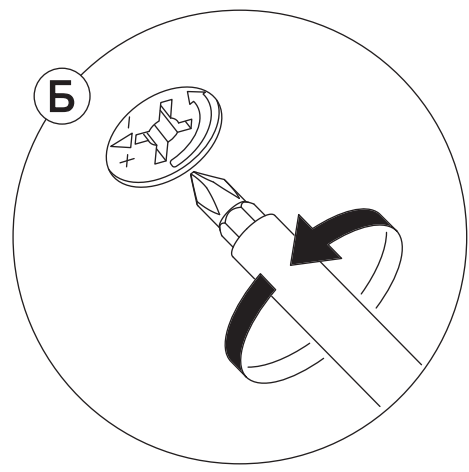
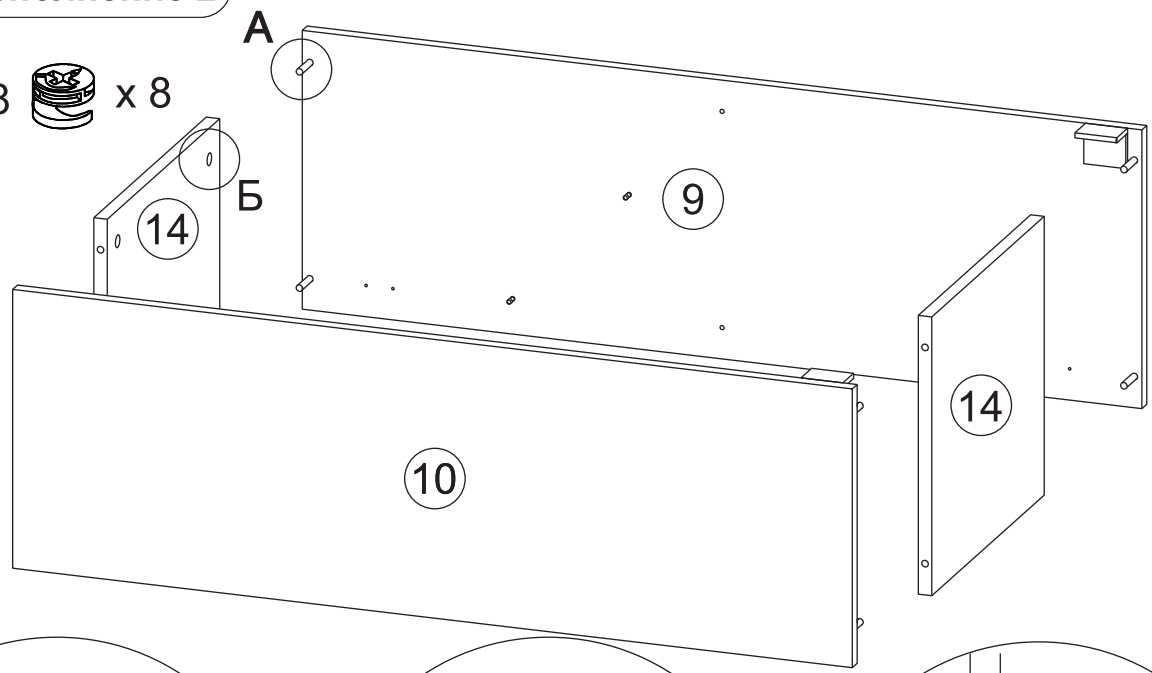
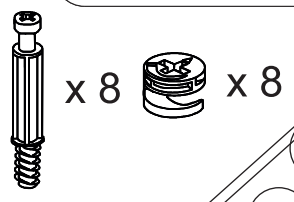


Шуруп 3,5x15  
(hettich)

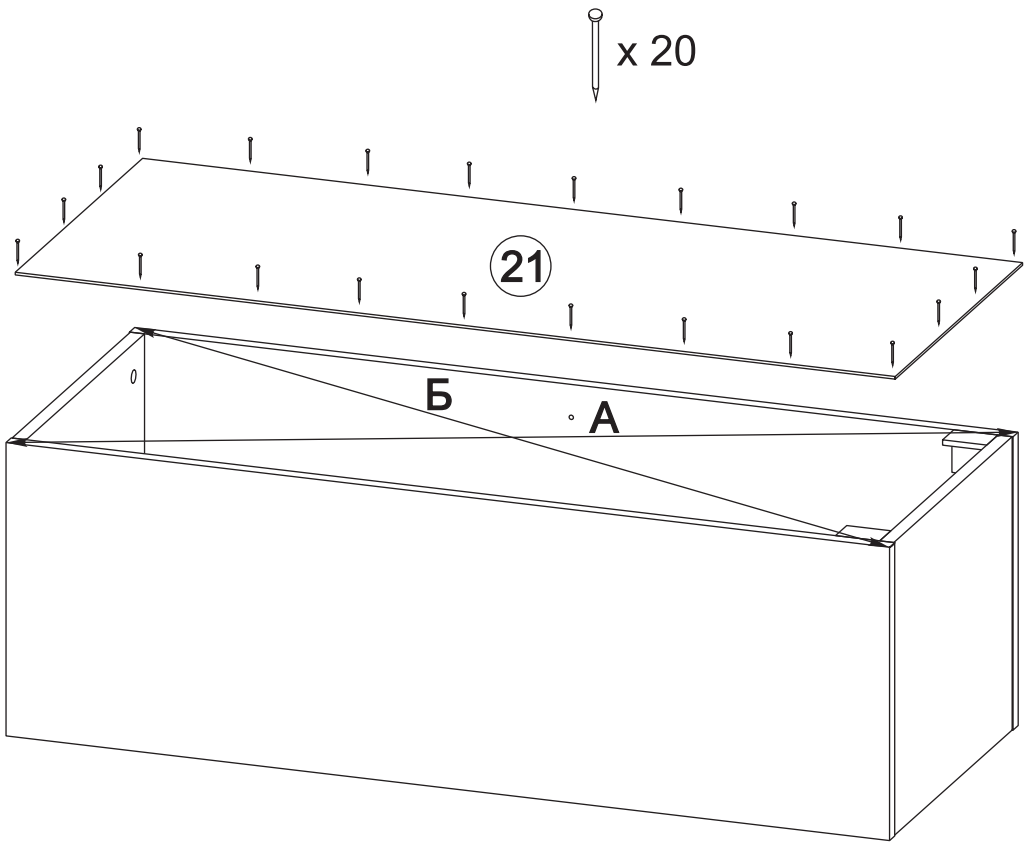
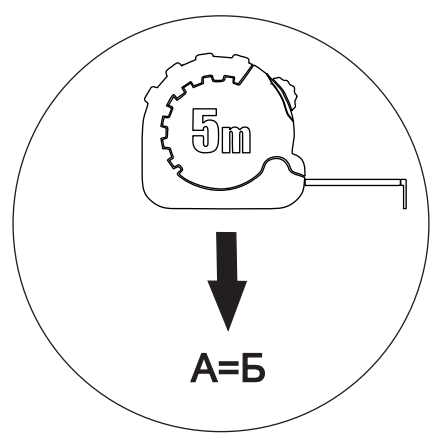
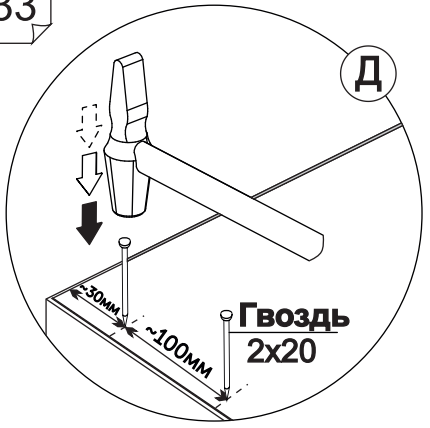


32

**Исполнение 2**



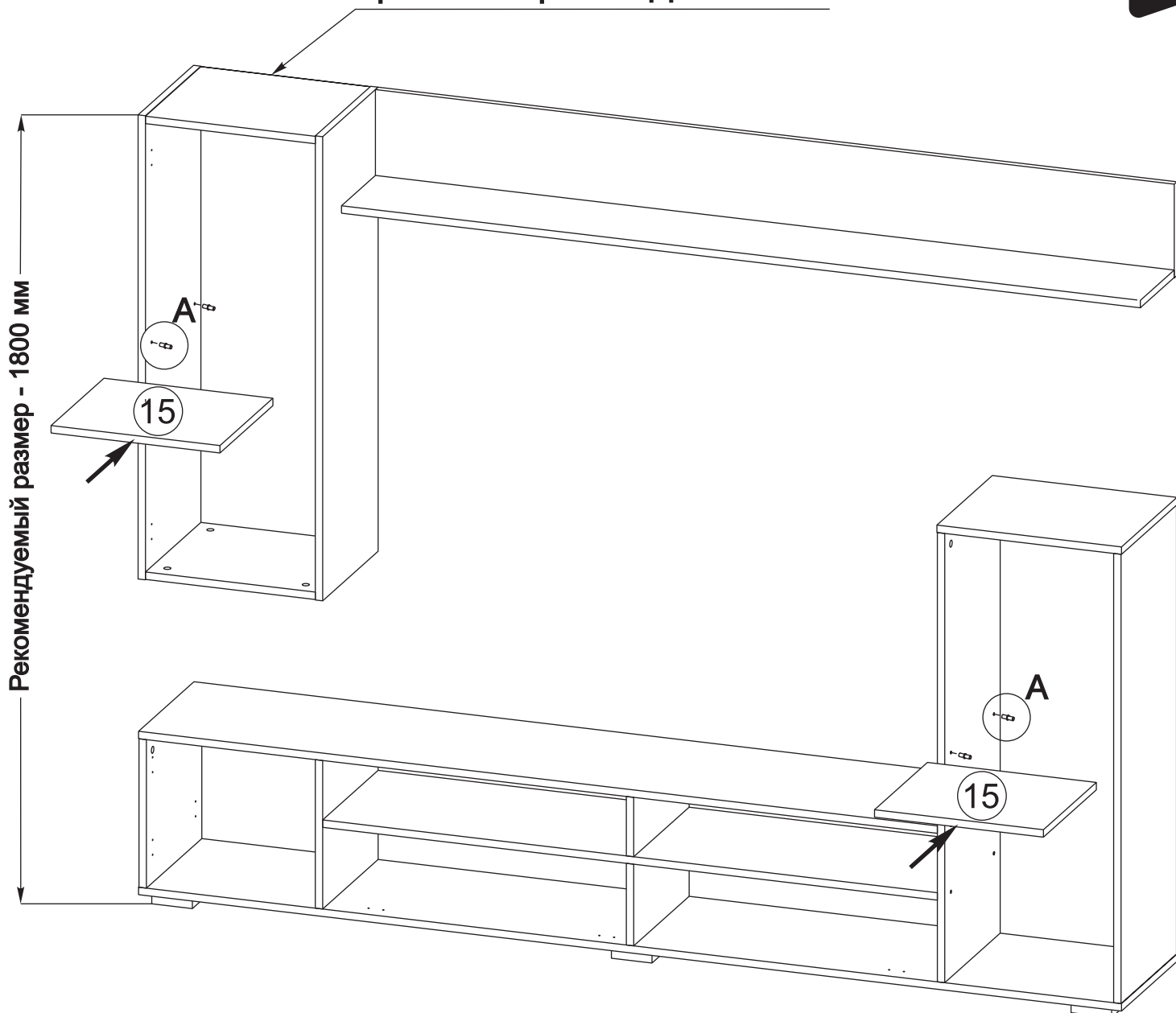
33



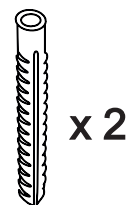
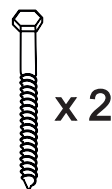
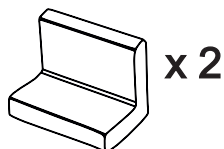


## Крепить через ЛХДФ к стене

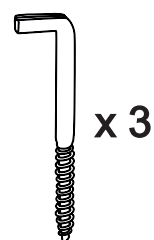
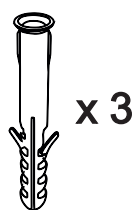
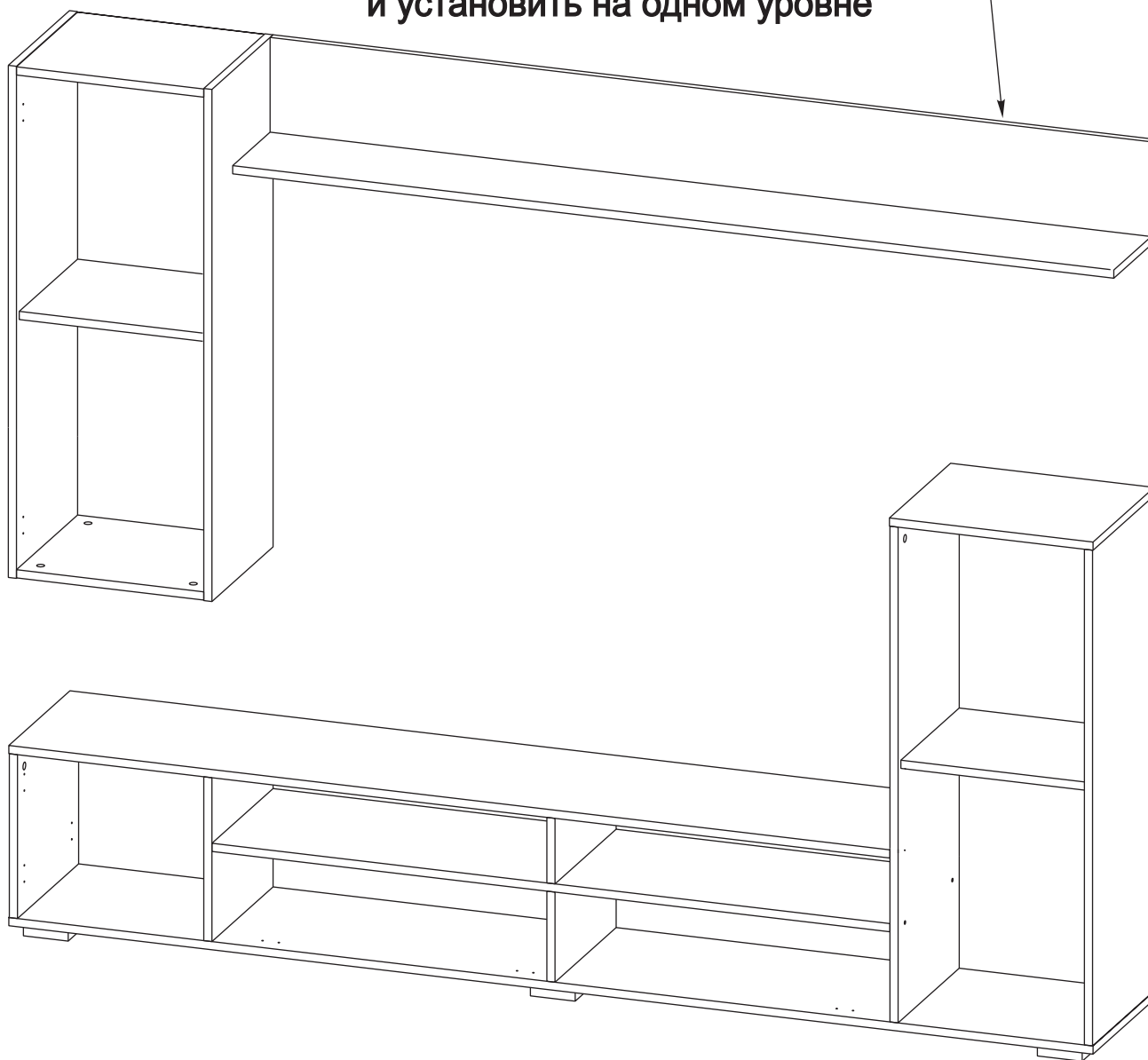
Рекомендуемый размер - 1800 мм



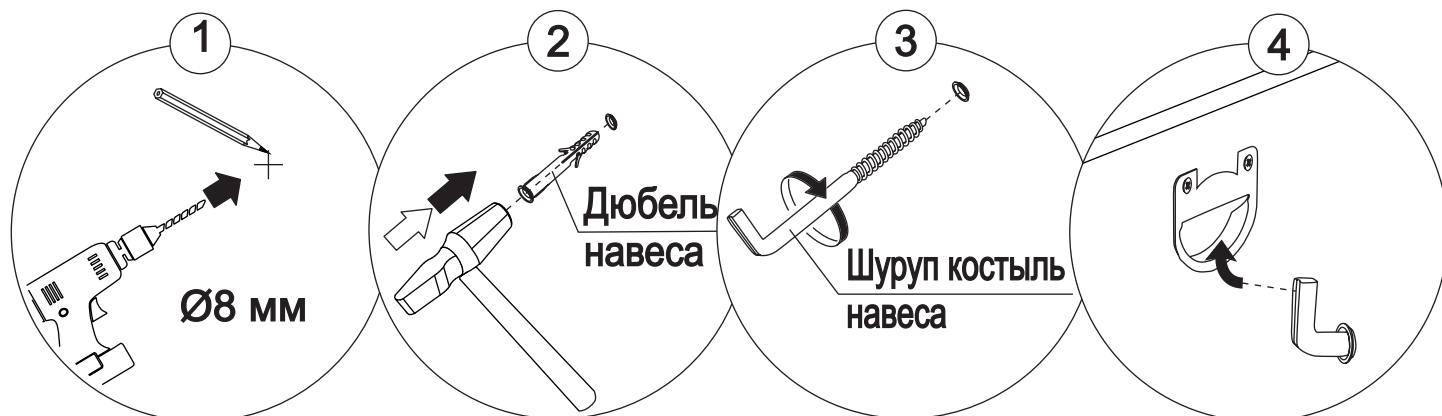
## Крепление через ЛХДФ к стене

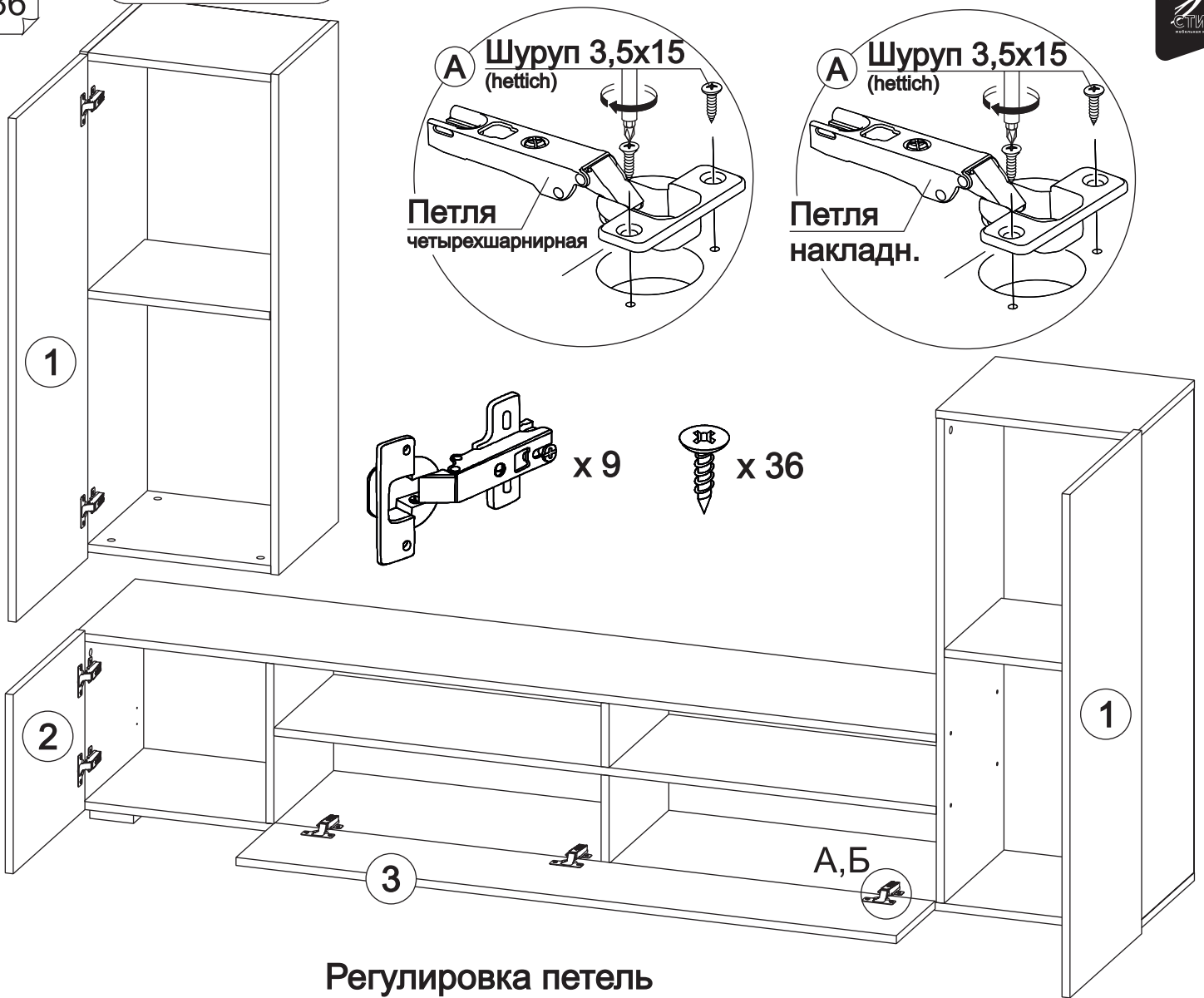


Установить в стене крепление для навесов  
и установить на одном уровне

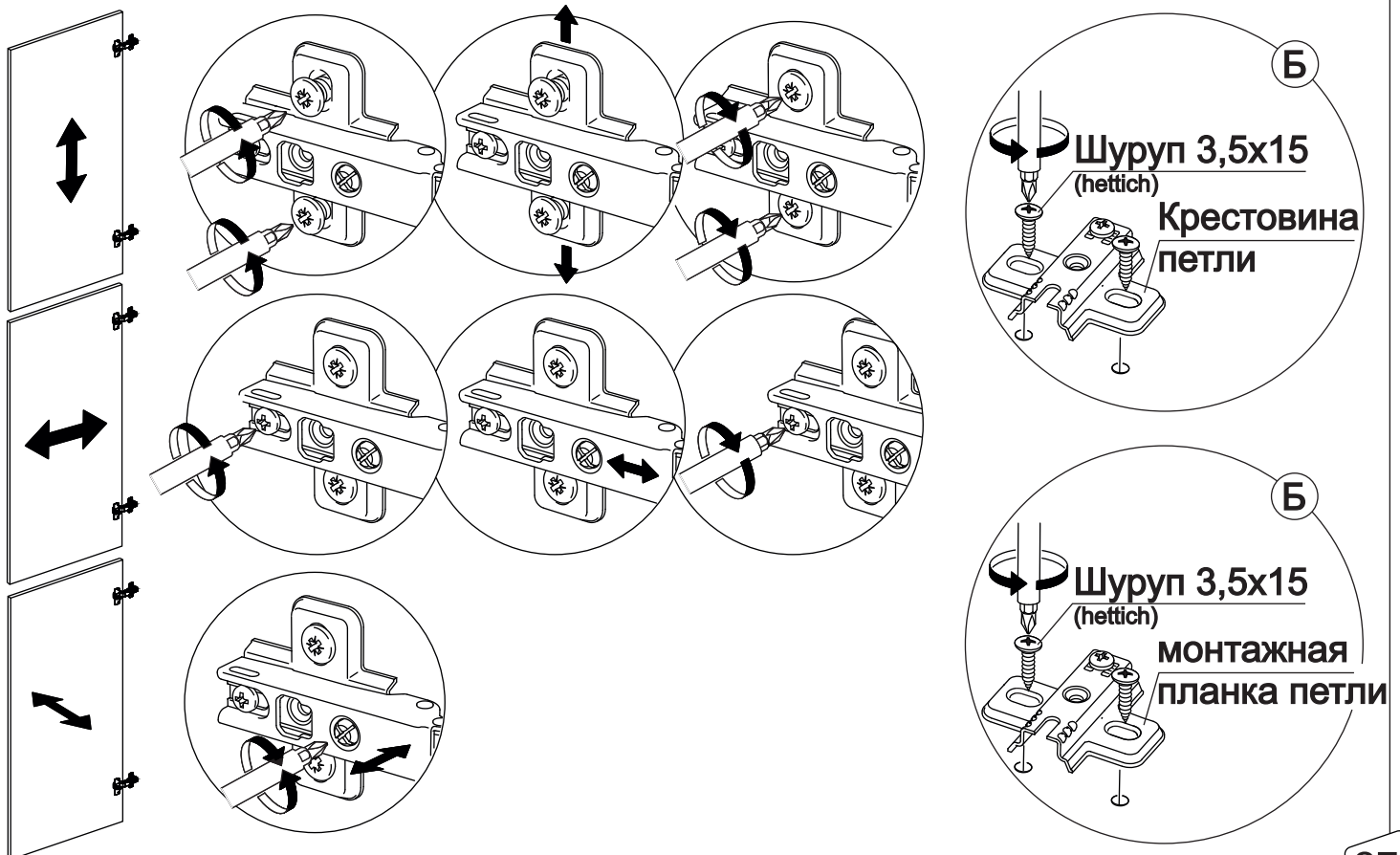


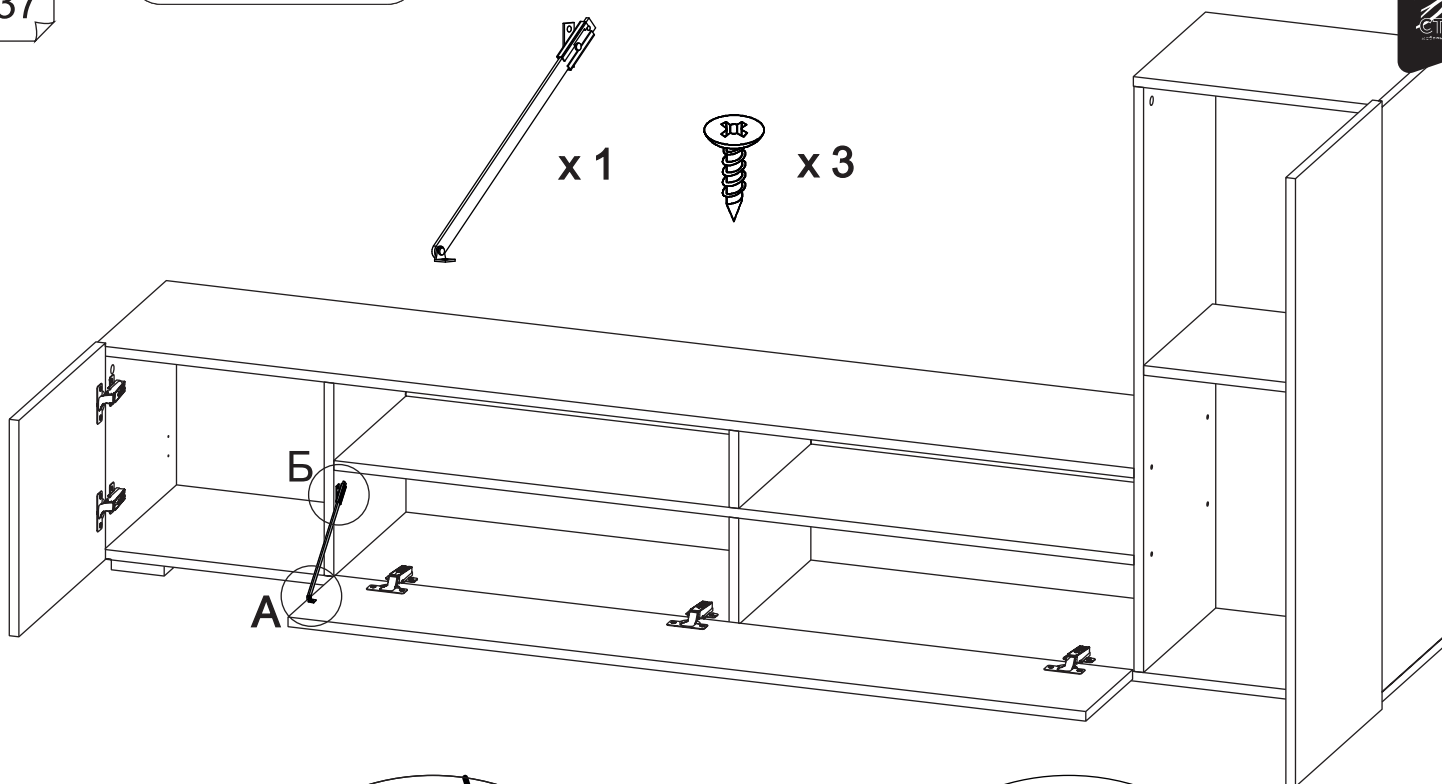
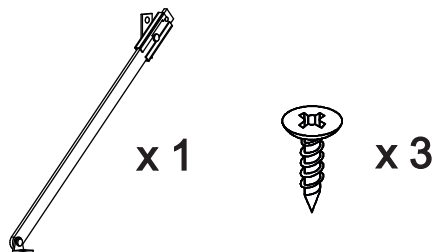
Установка в стене креплений для навесов





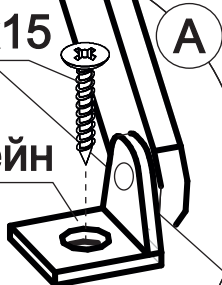
### Регулировка петель





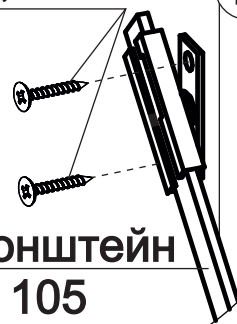
Шуруп 3,5 x 15  
(hettich)

Кронштейн  
СТ 105



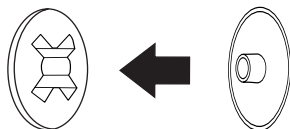
Шуруп 3,5 x 15  
(hettich)

Кронштейн  
СТ 105

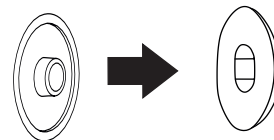


### Установить все заглушки

Заглушка для  
эксцентриковой  
стяжки



Заглушка для  
евро-стяжки



Ваша мебель готова к эксплуатации!  
**Спасибо, что выбрали «МК Стиль»!**



mcstyle.ru  
СОЛО-15 к НМ-001