

## ГАРАНТИЙНЫЕ ОБЯЗАТЕЛЬСТВА

Предприятие-изготовитель гарантирует соответствие изделия требованиям **ГОСТ 16371-52014** при соблюдении условий транспортирования и хранения. Гарантийный срок эксплуатации-24месяца.Срок исчисляется со дня продажи.

Гарантия не распространяется на мебель, имеющую механические повреждения(вырывы,царапины и др.),утолщение щитов от влаги(разбухание), возникшие от неправильного ухода,не имеющую штампа ОТКа так же на фурнитуру.В случае обнаружения производственных дефектов предприятие обязуется устранить их путем замены отдельных деталей.

**Срок службы изделия- 5лет.**

### ВНИМАНИЕ

Фирма -изготовитель оставляет за собой право вносить незначительные изменения в конструкцию изделия,не влияющие на качество продукции или улучшающие его.

### УВАЖАЕМЫЙ ПОКУПАТЕЛЬ

Для удобства транспортирования и предотвращения повреждения изделия, вся мебель поставляется в разобранном виде.Настоятельно рекомендуем доверять сборку профессионалам.Не утилизируйте упаковки пока изделие полностью не собрано! Фирма-изготовитель не несет ответственности за неисправности,являющиеся результатом нарушения правил транспортирования и хранения,а также в случае несоблюдения рекомендаций по сборке ,уходу и эксплуатации.

### ПРАВИЛА УХОДА И ЭКСПЛУАТАЦИИ

Для сохранения мебели в хорошем состоянии в течение длительного срока необходимо соблюдать следующие правила:

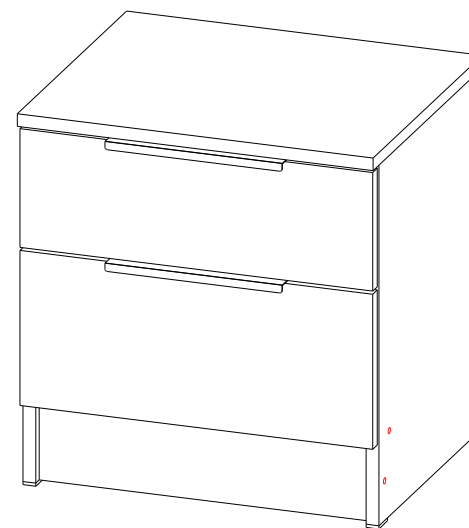
- 1.Беречь поверхность мебели от механических повреждений.
- 2.Во избежании набухания щитов не допускать скопления воды на поверхности.
- 3.Поверхности мебели и лицевую фурнитуру можно чистить влажной тканью с применением хозяйственного мыла с последующей протиркой насухо.
- 4.Следить,чтобы температура посуды или приборов ,находящихся в контакте с поверхностью мебели,не превышала 120°С.



**5.ЗАПРЕЩАЕТСЯ:** применять эфир, бензин, ацетон и другие растворители. Использовать для чистки наждачную бумагу,соду и другие средства,содержащие абразивные материалы .



**ТЭКС**  
МЕБЕЛЬНАЯ КОМПАНИЯ

Спальня Мадрид Тумба (0.45)



|   |  |  |
|---|--|--|
|  <p><b>ТЭКС</b><br/>МЕБЕЛЬНАЯ КОМПАНИЯ</p> | <p>Срок службы –5лет<br/>Гарантийный срок<br/>эксплуатации –24месяца.<br/>Произведено в России</p>  | <p>Юр.адрес: 440015,г.Пенза,<br/>ул.Литвинова,д.56,корп. 2<br/>Фактич.адрес: 440015,г.Пенза,<br/>ул.Литвинова,д.56,корп. 2</p> |
| <p>Изготовитель<br/>ООО "МКТ"<br/>ИНН5835130030</p>   | <p>Спальня Мадрид Тумба (0.45)</p>   | <p>Декларация о соответствии:<br/>ЕАЭС N RU Д-РУ.РА09.В.73598/23<br/>от 17.11.23г.</p>   |

(ВxШxГ)  
**472x450x380**

Инструкция по сборке изделия,  
правила эксплуатации,гарантийный талон

Перед началом сборки необходимо проверить наличие всех деталей и фурнитуры!

Спецификация на панели и профили

| Поз. | Наименование        | Готовая деталь |        | Кол-во |
|------|---------------------|----------------|--------|--------|
|      |                     | Длина          | Ширина |        |
| 1    | Боковина левая      | 456            | 360    | 1      |
| 2    | Боковина правая     | 456            | 360    | 1      |
| 3    | Крышка              | 450            | 380    | 1      |
| 4    | Планка              | 418            | 72     | 2      |
| 5    | Бок. ящика левая    | 350            | 140    | 1      |
| 6    | Бок. ящика правая   | 350            | 140    | 1      |
| 7    | Задняя панель ящика | 360            | 140    | 1      |
| 8    | Бок. ящика левая    | 350            | 100    | 1      |
| 9    | Бок. ящика правая   | 350            | 100    | 1      |
| 10   | Задняя панель ящика | 360            | 100    | 1      |
| 11   | Цоколь              | 418            | 100    | 1      |
| 12   | Фасад ящика         | 446            | 196    | 1      |
| 13   | Фасад ящика         | 446            | 150    | 1      |
| 14   | ЛДВП(Задняя стенка) | 446            | 368    | 1      |
| 15   | ЛДВП(Дно ящика)     | 390            | 354    | 2      |

Фурнитура

|  |                      |       |  |                              |       |
|--|----------------------|-------|--|------------------------------|-------|
|  | Еврошуруп 6.3x50     | 10 шт |  | Направляющие шариковые 350   | 2 шт  |
|  | Гвоздь               | 35 шт |  | Инструкция                   | 1 шт  |
|  | Стяжка межсекционная | 2 шт  |  | Подпятник                    | 4 шт  |
|  | Ключ                 | 1 шт  |  | Заглушка евровинта (Кашемир) | 6 шт  |
|  | Шуруп 3,5x16         | 16 шт |  | Ручка СТ-1 (160мм)           | 2 шт  |
|  | Шуруп 3x12           | 4 шт  |  | Стяжка эксцентриковая        | 12 шт |



Необходимый инструмент для сборки:

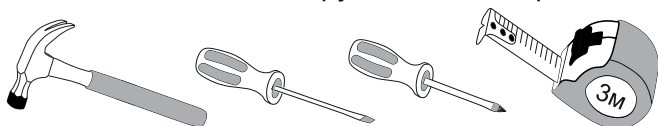
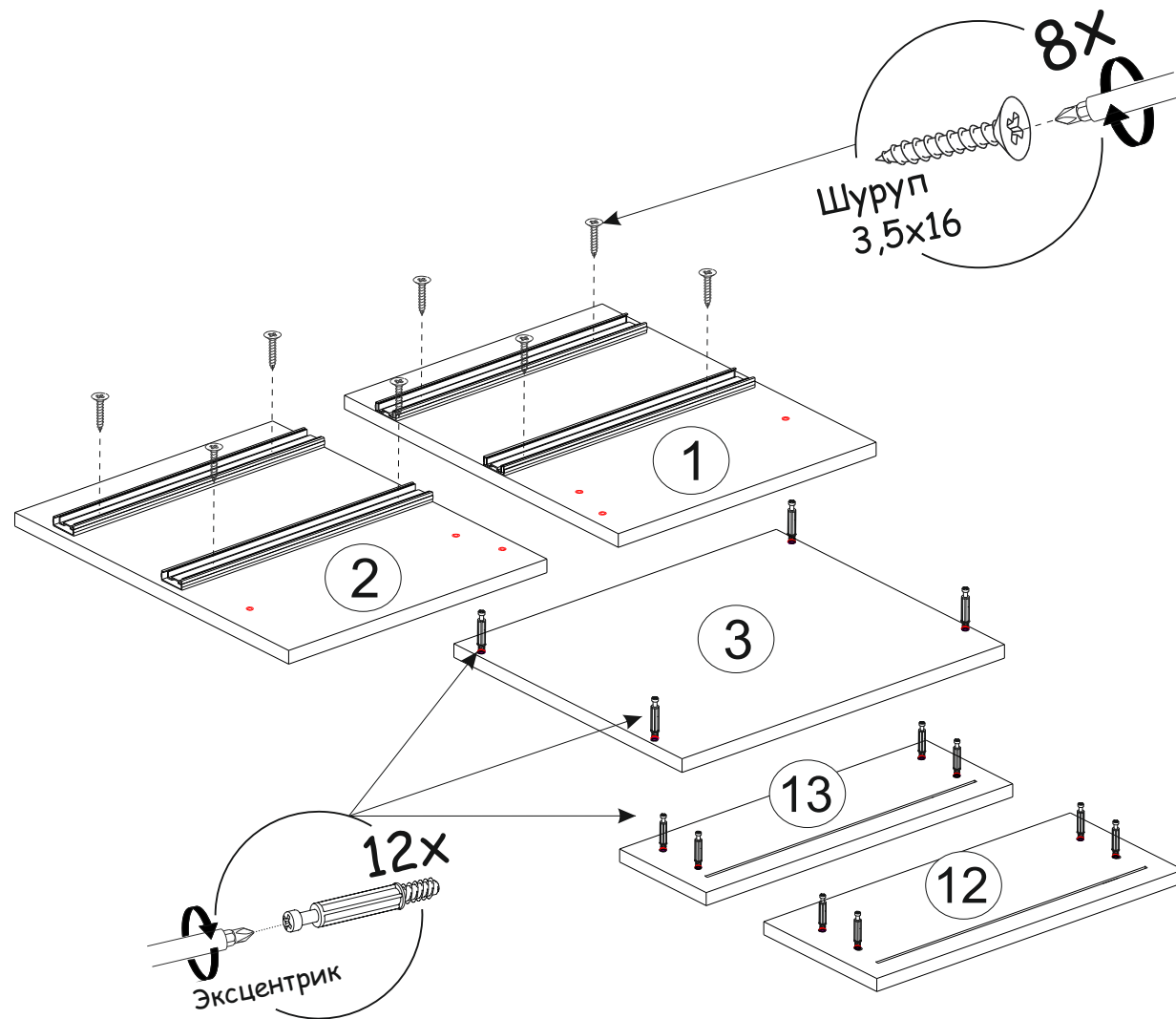


Рис.1



Для того, чтобы разобрать направляющую, необходимо снять внутренние направляющие с помощью рычага.

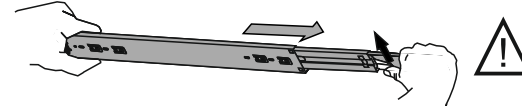


Рис.2

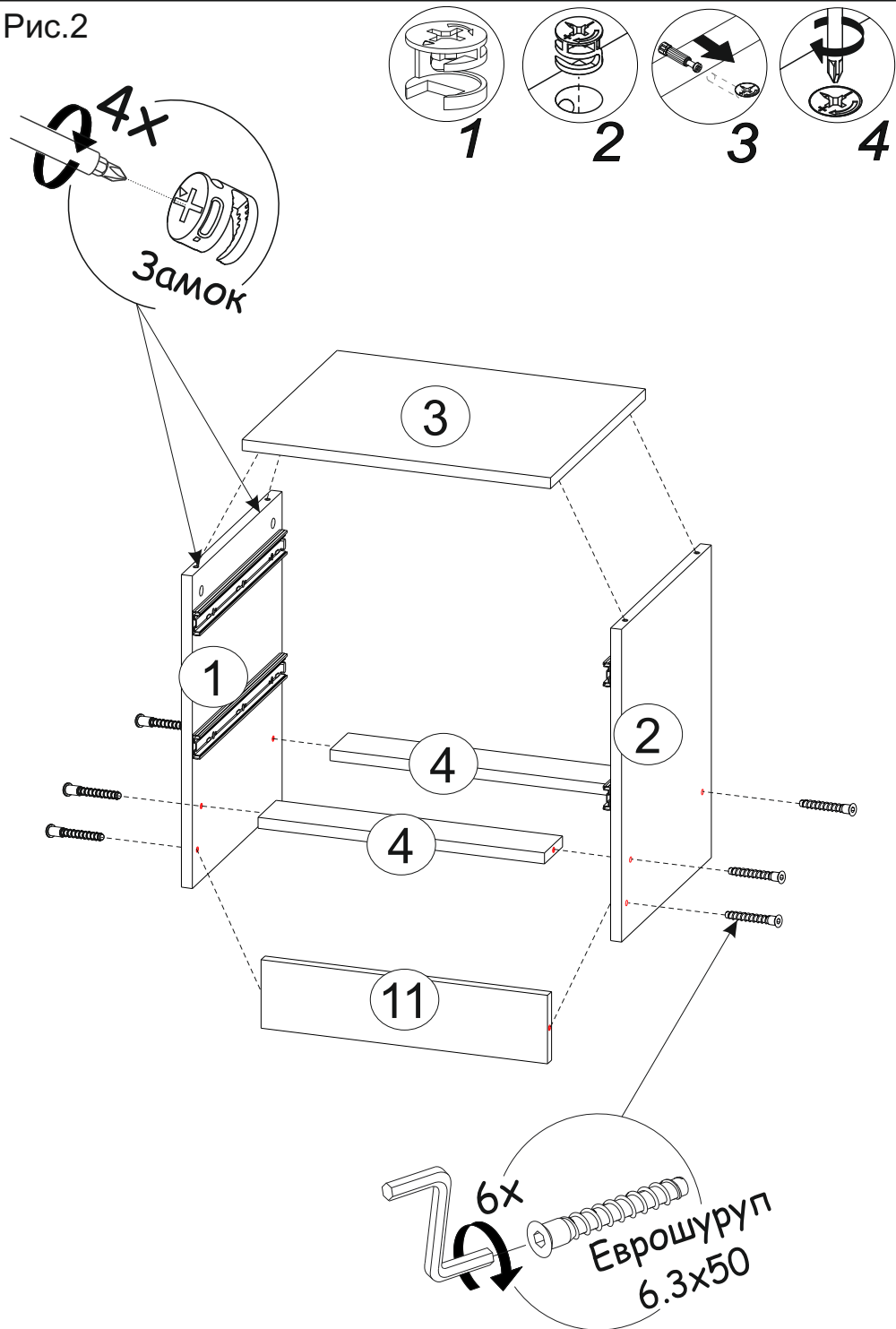
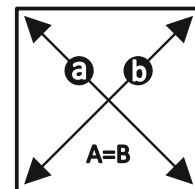
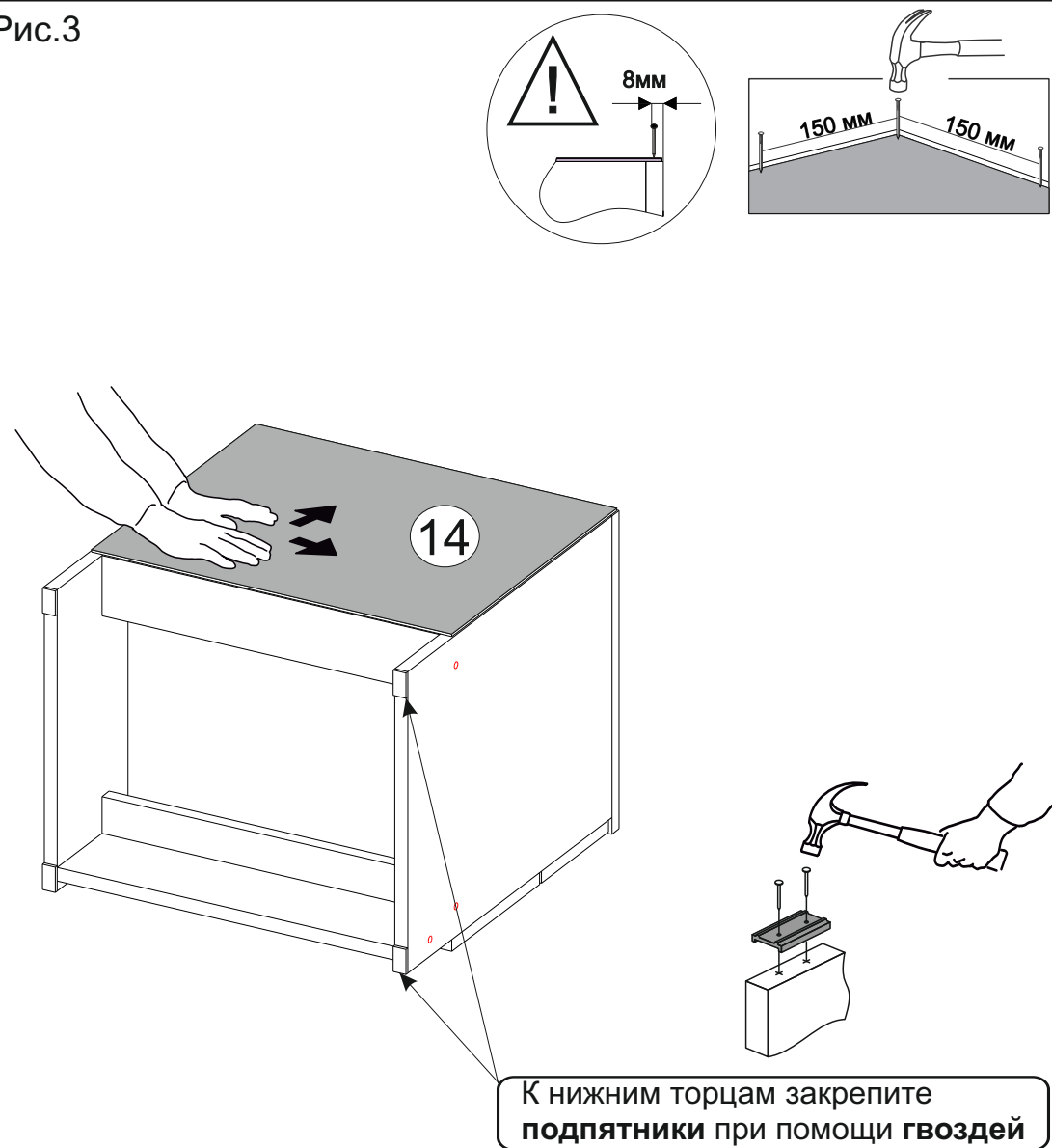


Рис.3



ЗАМЕРЬТЕ ДИАГОНАЛИ СОБРАННОГО КАРКАСА, ОНИ ДОЛЖНЫ БЫТЬ **РАВНЫМИ** (+/- 1,2мм) (ТОЛЬКО ПОСЛЕ ЭТОГО МОЖЕТЕ ЗАКРЕПИТЬ ЗАДНЮЮ СТЕНКУ ИЗ **ЛДВП** ПРИ ПОМОЩИ **ГВОЗДЕЙ**)

Рис.4

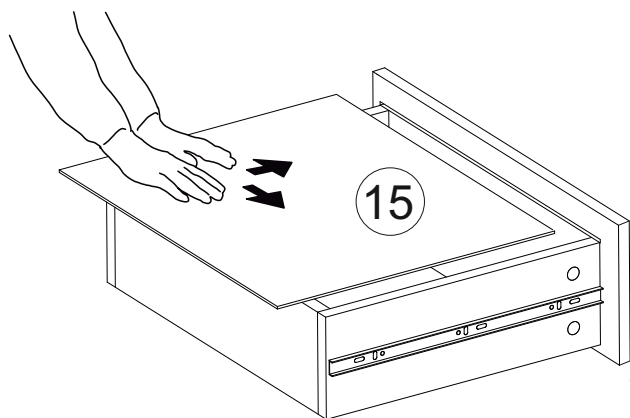
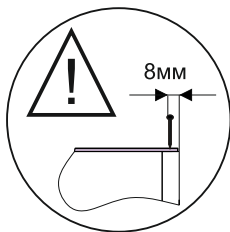
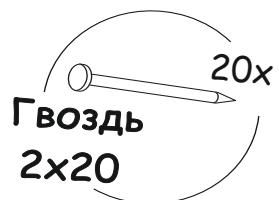
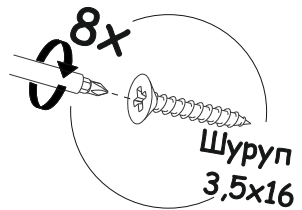
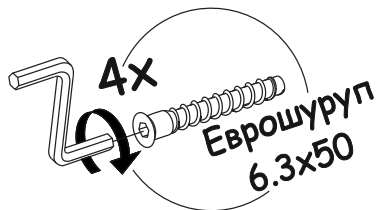
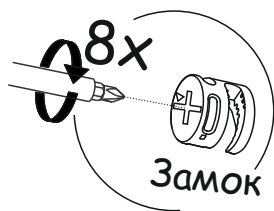
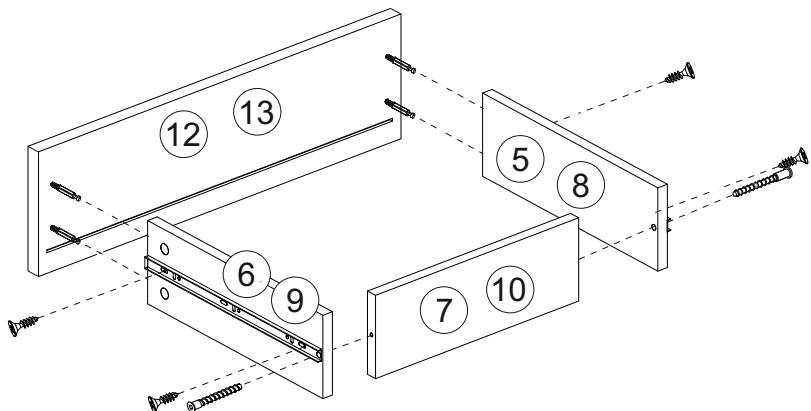
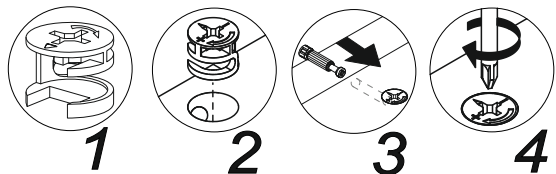


Рис.5

Торцевые ручки прикрутите к фасадам шурупами 3x12 (4шт.)

