

## ГАРАНТИЙНЫЕ ОБЯЗАТЕЛЬСТВА

Предприятие-изготовитель гарантирует соответствие изделия требованиям **ГОСТ 16371-52014** при соблюдении условий транспортирования и хранения. Гарантийный срок эксплуатации-24месяца.Срок исчисляется со дня продажи.

Гарантия не распространяется на мебель, имеющую механические повреждения(вырывы,царапины и др.),утолщение щитов от влаги(разбухание), возникшие от неправильного ухода,не имеющую штампа ОТКа так же на фурнитуру.В случае обнаружения производственных дефектов предприятие обязуется устранить их путем замены отдельных деталей.

**Срок службы изделия- 5лет.**

### ВНИМАНИЕ

Фирма -изготовитель оставляет за собой право вносить незначительные изменения в конструкцию изделия,не влияющие на качество продукции или улучшающие его.

### УВАЖАЕМЫЙ ПОКУПАТЕЛЬ

Для удобства транспортирования и предотвращения повреждения изделия, вся мебель поставляется в разобранном виде.Настоятельно рекомендуем доверять сборку профессионалам.Не утилизируйте упаковки пока изделие полностью не собрано! Фирма-изготовитель не несет ответственности за неисправности,являющиеся результатом нарушения правил транспортирования и хранения,а также в случае несоблюдения рекомендаций по сборке ,уходу и эксплуатации.

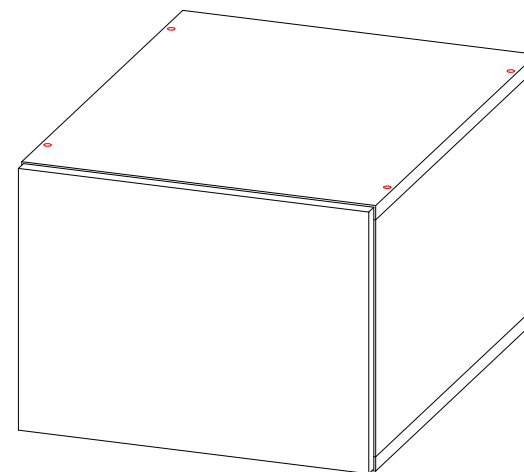
### ПРАВИЛА УХОДА И ЭКСПЛУАТАЦИИ

Для сохранения мебели в хорошем состоянии в течение длительного срока необходимо соблюдать следующие правила:

- 1.Беречь поверхность мебели от механических повреждений.
- 2.Во избежании набухания щитов не допускать скопления воды на поверхности.
- 3.Поверхности мебели и лицевую фурнитуру можно чистить влажной тканью с применением хозяйственного мыла с последующей протиркой насухо.
- 4.Следить,чтобы температура посуды или приборов ,находящихся в контакте с поверхностью мебели,не превышала 120°С.
- 5.**ЗАПРЕЩАЕТСЯ:** применять эфир, бензин, ацетон и другие растворители. Использовать для чистки наждачную бумагу,соду и другие средства,содержащие абразивные материалы .



*Антресоль Мадрид (0,4) 300*



(ВхШхГ)  
**300x400x520**

Инструкция по сборке изделия,  
правила эксплуатации,гарантийный талон

 <p>ТЭКС МЕБЕЛЬНАЯ КОМПАНИЯ</p>	<p>Срок службы –5лет Гарантийный срок эксплуатации –24месяца. Произведено в России</p> 	<p>Юр.адрес: 440015,г.Пенза, ул.Литвинова,д.56,корп. 2 Фактич.адрес: 440015,г.Пенза, ул.Литвинова,д.56,корп. 2</p>
<p>Изготовитель ООО "МКТ" ИНН5835130030</p>	<p>Антресоль Мадрид (0,4) 300</p>	<p>Декларация о соответствии: ЕАЭС N RU Д-РУ.РА09.В.73598/23 от 17.11.23г.</p>

Перед началом сборки необходимо проверить наличие всех деталей и фурнитуры!

Спецификация на панели и профили

Поз.	Наименование	Готовая деталь		Кол-во
		Длина	Ширина	
1	Боковина	268	500	2
2	Крышка/Дно	400	500	2
3	Фасад	296	396	1
4	Задняя стенка ЛДВП	296	396	1

### Фурнитура

	Еврошуруп 6.3x50	8 шт
	Гвоздь	10 шт
	Шуруп 3,5x16	8 шт
	Ключ	1 шт
	Петля накладная (прямая)	2 шт
	Толкатель	1 шт
	Инструкция	1 шт
	Стяжка межсекционная	2 шт

Необходимый инструмент для сборки:

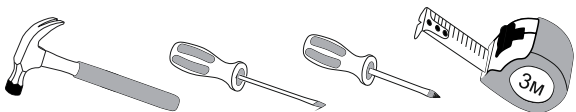


Рис.1

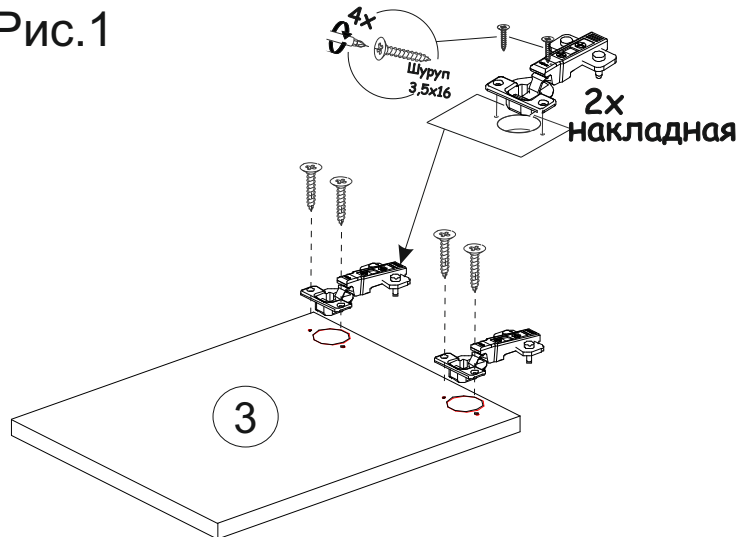


Рис.2

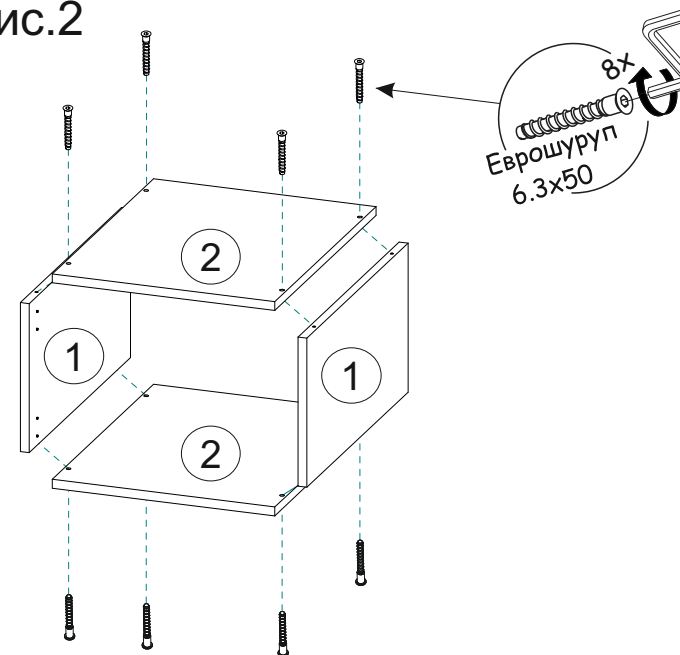


Рис.3

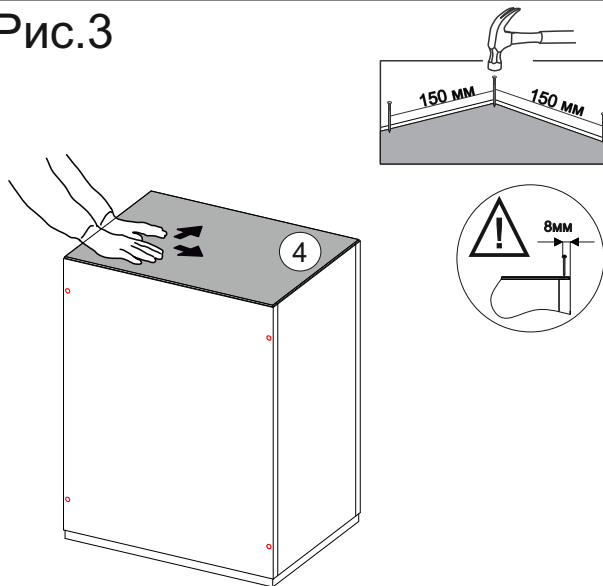
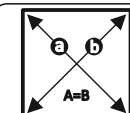
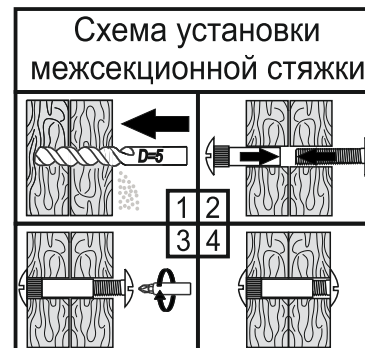
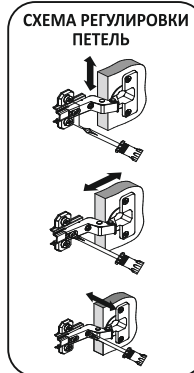
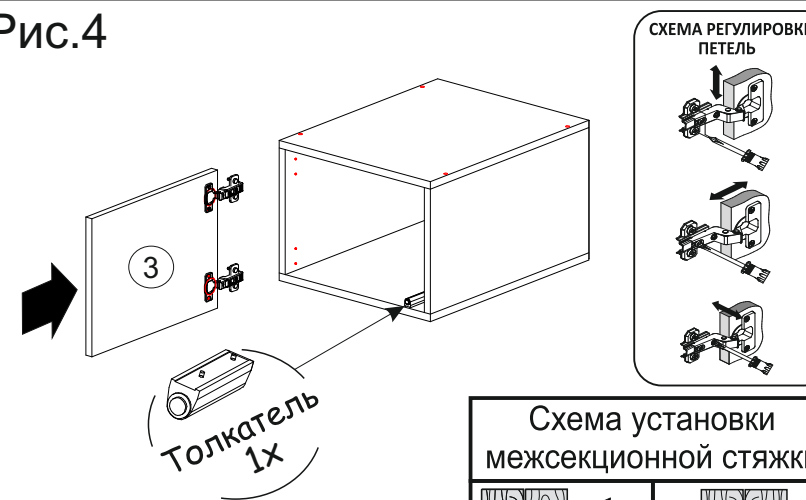


Рис.4



ЗАМЕРЬТЕ ДИАГОНАЛИ СОБРАННОГО КАРКАСА, ОНИ ДОЛЖНЫ БЫТЬ РАВНЫМИ (+/- 1,2мм) (ТОЛЬКО ПОСЛЕ ЭТОГО МОЖЕТЕ ЗАКРЕПИТЬ ЗАДНЮЮ СТЕНКУ ИЗ ЛДВП ПРИ ПОМОЩИ ГВОЗДЕЙ)

ДЛЯ УСТАНОВКИ ФАСАДА ПРИКРЕПИТЕ ПЕТЛИ СНАЧАЛА К ФАСАДУ, ЗАТЕМ К КОРПУСУ ШУРУПАМИ 3,5X16