

ГАРАНТИЙНЫЕ ОБЯЗАТЕЛЬСТВА

Предприятие-изготовитель гарантирует соответствие изделия требованиям **ГОСТ 16371-52014** при соблюдении условий транспортирования и хранения. Гарантийный срок эксплуатации-24 месяца. Срок исчисляется со дня продажи.

Гарантия не распространяется на мебель, имеющую механические повреждения (вырывы, царапины и др.), утолщение щитов от влаги (разбухание), возникшие от неправильного ухода, а также не имеющую штампа ОТК. В случае обнаружения производственных дефектов предприятие обязуется устранить их путем замены отдельных деталей.

Срок службы изделия - 5 лет.

ВНИМАНИЕ

Фирма - изготовитель оставляет за собой право вносить незначительные изменения в конструкцию изделия, не влияющие на качество продукции или улучшающие его.

УВАЖАЕМЫЙ ПОКУПАТЕЛЬ

Для удобства транспортирования и предотвращения повреждения изделия, вся мебель поставляется в разобранном виде. Настоятельно рекомендуем доверять сборку профессионалам. Не утилизируйте упаковки пока изделие полностью не собрано! Фирма - изготовитель не несет ответственности за неисправности, являющиеся результатом нарушения правил транспортирования и хранения, а также в случае несоблюдения рекомендаций по сборке, уходу и эксплуатации.

ПРАВИЛА УХОДА И ЭКСПЛУАТАЦИИ

Для сохранения мебели в хорошем состоянии в течение длительного срока необходимо соблюдать следующие правила:

1. Беречь поверхность мебели от механических повреждений.
2. Во избежании набухания щитов не допускать скопления воды на поверхности.
3. Поверхности мебели и лицевую фурнитуру можно чистить влажной тканью с применением хозяйственного мыла с последующей протиркой насухо.
4. Следить, чтобы температура посуды или приборов, находящихся в контакте с поверхностью мебели, не превышала 120°C.
5. Если расстояние между боковыми поверхностями мебели и газовой или электрической плитами меньше 25мм, то обязательно применение прокладки из асбестового листа.
6. **ЗАПРЕЩАЕТСЯ:** применять эфир, бензин, ацетон и другие растворители. Использовать для чистки наждачную бумагу, соду и другие средства, содержащие абразивные материалы.



Дата выпуска – 2021 год.
Срок службы – 5 лет
Гарантийный срок
эксплуатации – 24 месяца.
Произведено в России



Юр. адрес: 440015, г. Пенза,
ул. Литвинова, д.56, корп. 2
Фактич. адрес: 440015, г. Пенза,
ул. Литвинова, д.56, корп. 2

Изготовитель
ООО "МКТ"
ИНН 5835130030

Комод «Катрин-5»

Декларация о соответствии:
ЕАЭС N RU Д-РУ.МН33.В.00309/19
от 13.12.2019 г.



Т Э К С
МЕБЕЛЬНАЯ КОМПАНИЯ

Комод «Катрин-5»



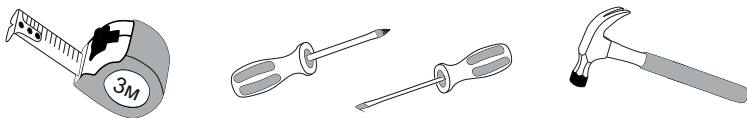
(ВхШхГ)
990x820x435

Инструкция по сборке изделия,
правила эксплуатации, гарантийный талон

Перед началом сборки необходимо проверить наличие всех деталей и фурнитуры!

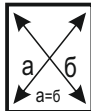
Спецификация на панели и профили				
Поз.	Наименование	Длина	Ширина	Кол-во
1	Боковина левая	968	405	1
2	Боковина правая	968	405	1
3	Крышка	820	435	1
4	Планка	768	100	3
5	Планка	768	80	1
6	Боковина правая	154	405	1
7	Боковина левая	154	405	1
8	Задняя панель ящика	742	106	4
9	Боковина ящика левая	384	106	4
10	Боковина ящика правая	384	106	4
11	Задняя панель ящика	342	106	2
12	Боковина ящика левая	384	106	2
13	Боковина ящика правая	384	106	2
14	Фасад ящика	170	796	4
15	Фасад ящика	170	396	2
16	Дно ящика	740	403	4
17	Дно ящика	340	403	2
18	Стенка задняя	866	395	2
	Брус соединительный	866		1

Необходимый инструмент для сборки:



Фурнитура					
	Еврошуруп 6.3x50	22шт		Евроключ	1шт
	Стяжка эксцентриковая	32 компл		Подпятник	4шт
	Шуруп 3.5x16	48шт		Ручка С-19/128	10шт
	Шайба пластиковая	20шт		Направляющая роликовая 400	6шт
	Гвозди	130шт		Заглушка для евровинта	8шт

ВАЖНО!!!



Замерьте диагонали собранного каркаса. Они должны быть равными (+-1,2мм). Только после этого можете закрепить заднюю стенку ЛДВП при помощи гвоздей!

Рис.1

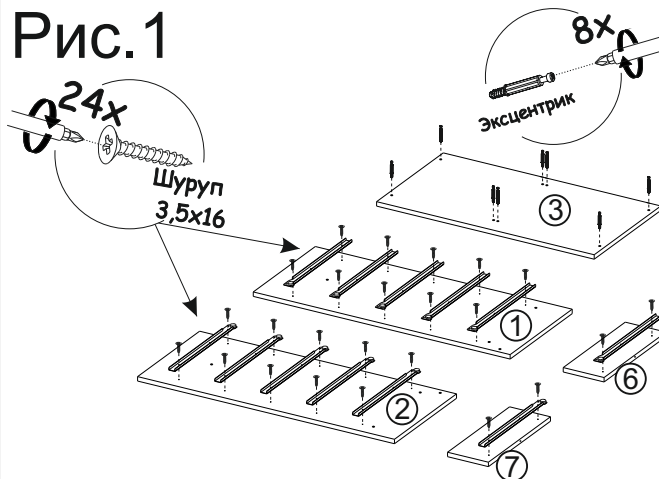


Рис.2

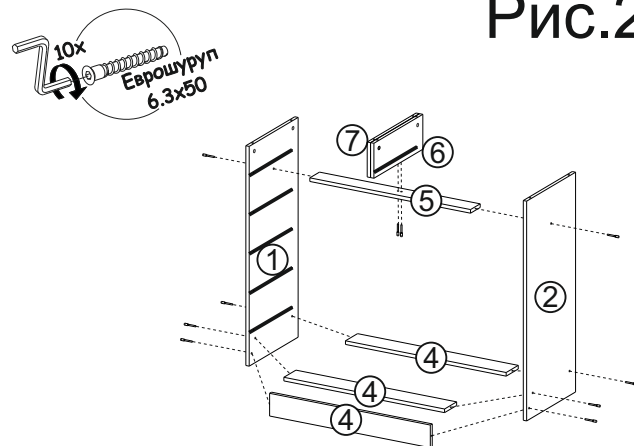


Рис.3

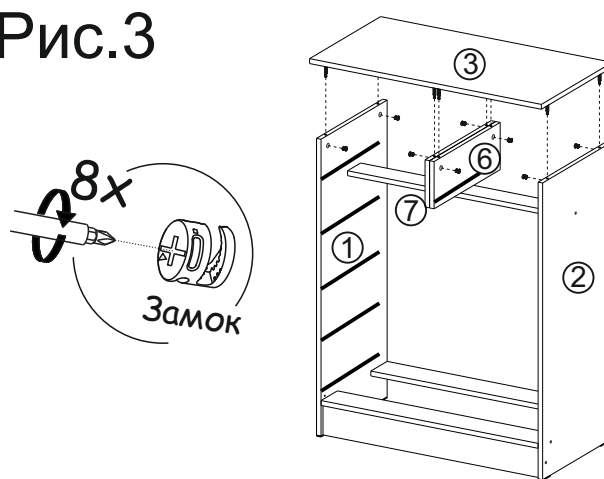


Рис.4

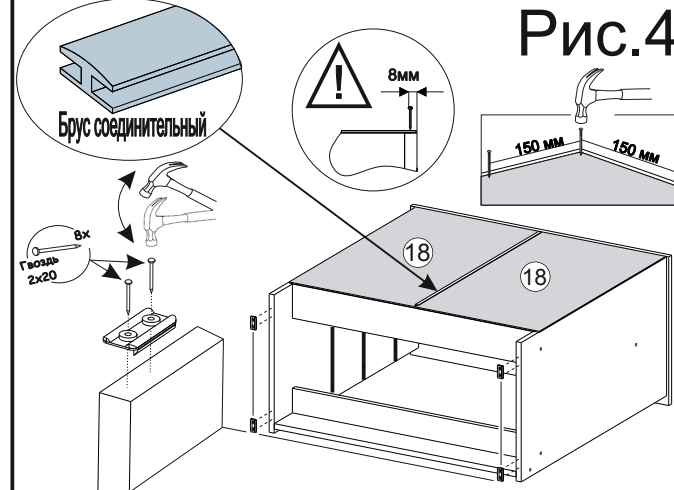


Рис.5

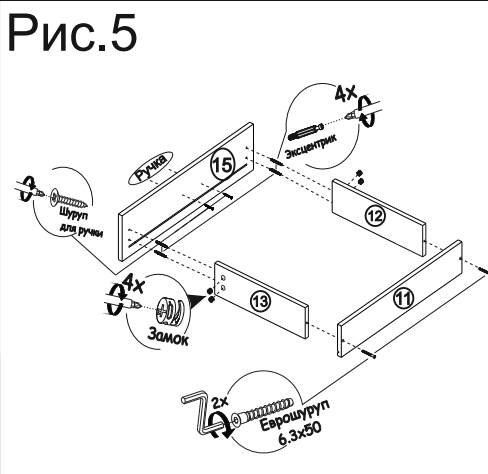


Рис.6

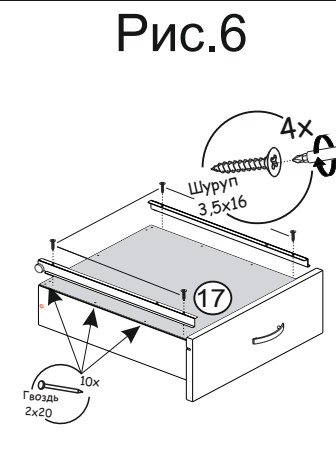


Рис.7

