

ГАРАНТИЙНЫЕ ОБЯЗАТЕЛЬСТВА

Предприятие-изготовитель гарантирует соответствие изделия требованиям **ГОСТ 16371-52014** при соблюдении условий транспортирования и хранения. Гарантийный срок эксплуатации-24 месяца. Срок исчисляется со дня продажи.

Гарантия не распространяется на мебель, имеющую механические повреждения (вырывы, царапины и др.), утолщение щитов от влаги (разбухание), возникшие от неправильного ухода, не имеющую штампа ОТК, а так же на фурнитуру. В случае обнаружения производственных дефектов предприятие обязуется устранить их путем замены отдельных деталей.

Срок службы изделия - 5 лет.

ВНИМАНИЕ

Фирма - изготовитель оставляет за собой право вносить незначительные изменения в конструкцию изделия, не влияющие на качество продукции или улучшающие его.

УВАЖАЕМЫЙ ПОКУПАТЕЛЬ

Для удобства транспортирования и предотвращения повреждения изделия, вся мебель поставляется в разобранном виде. Настоятельно рекомендуем доверять сборку профессионалам. Не утилизируйте упаковки пока изделие полностью не собрано! Фирма - изготовитель не несет ответственности за неисправности, являющиеся результатом нарушения правил транспортирования и хранения, а также в случае несоблюдения рекомендаций по сборке, уходу и эксплуатации.

ПРАВИЛА УХОДА И ЭКСПЛУАТАЦИИ

Для сохранения мебели в хорошем состоянии в течение длительного срока необходимо соблюдать следующие правила:

1. Беречь поверхность мебели от механических повреждений.
2. Во избежании набухания щитов не допускать скопления воды на поверхности.
3. Поверхности мебели и лицевую фурнитуру можно чистить влажной тканью с применением хозяйственного мыла с последующей протиркой насухо.
4. Следить, чтобы температура посуды или приборов, находящихся в контакте с поверхностью мебели, не превышала 120°C.
5. Если расстояние между боковыми поверхностями мебели и газовой или электрической плитами меньше 25мм, то обязательно применение прокладки из асбестового листа.
6. **ЗАПРЕЩАЕТСЯ:** применять эфир, бензин, ацетон и другие растворители. Использовать для чистки наждачную бумагу, соду и другие средства, содержащие абразивные материалы.



Дата выпуска – 2022 год.
Срок службы – 5 лет
Гарантийный срок
эксплуатации – 24 месяца.
Произведено в России



Юр. адрес: 440015, г. Пенза,
ул. Литвинова, д.56, корп. 2
Фактич. адрес: 440015, г. Пенза,
ул. Литвинова, д.56, корп. 2

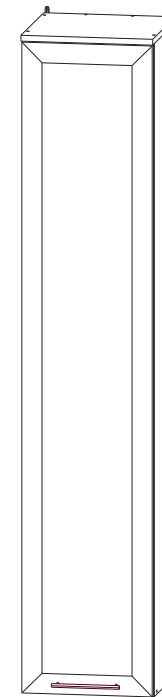
Изготовитель
ООО "МКТ"
ИНН 5835130030

Гостиная София
Пенал-витрина СП-5

Декларация о соответствии:
ЕАЭС N RU Д-РУ.МН33.В.00309/19
от 13.12.2019 г.



Гостиная София Пенал-витрина СП-5

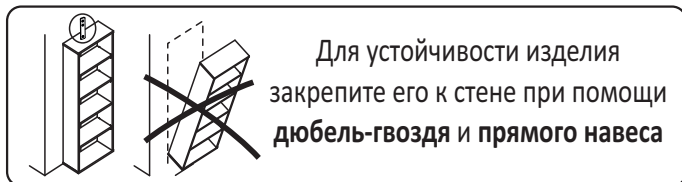
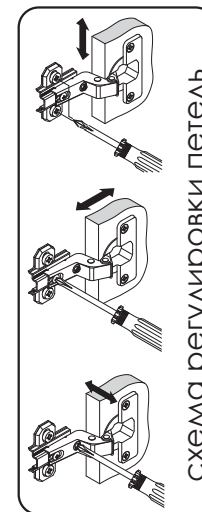
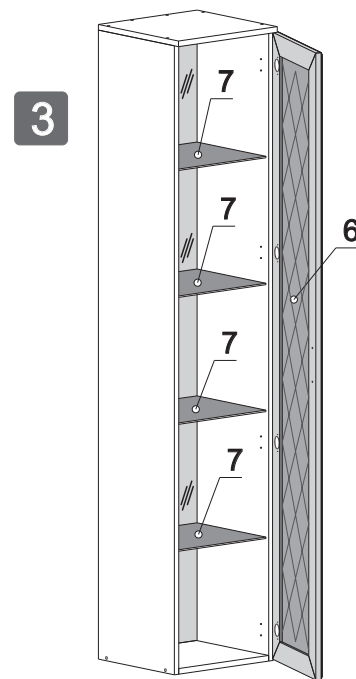
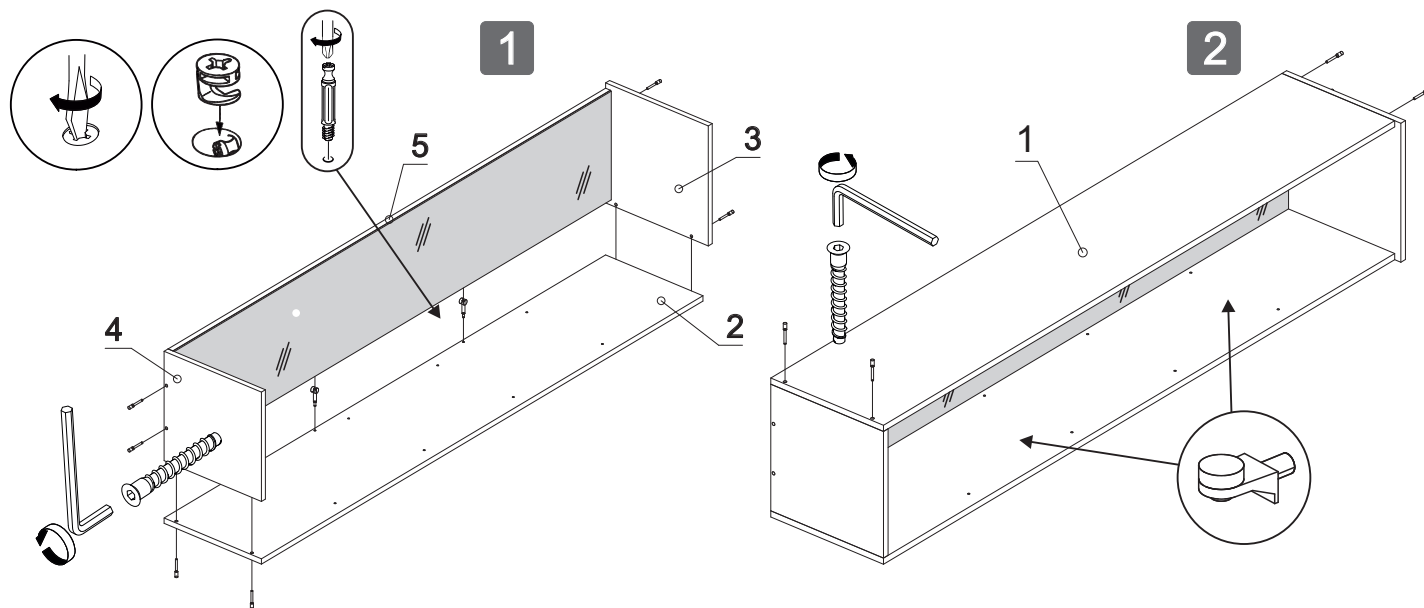


(ВхШхГ)
1800x360x355

Инструкция по сборке изделия,
правила эксплуатации, гарантийный талон

Изображение	Наименование	Кол-во
	Евровинт 6,3x50	12шт
	Стяжка эксцентриковая	4шт
	Ручка K8447-160BK	1шт
	Полкодержатель для стекла	16шт
	Петля накладная с доводчиком	4шт
	Винт 4x25	2шт
	Шуруп 3.5x16	20шт
	Навес прямой	2шт
	Стяжка межсекционная	2шт
	Заглушка для евровинта шимо темный	4шт
	Ключ для евровинта	1шт

№ дет.	Наименование	Кол-во	Размер	№ упк.
1	Бок левый	1	1784x330	1
2	Бок правый	1	1784x330	1
3	Крышка	1	360x355	2
4	Дно	1	328x330	2
5	Щит с зеркалом	1	1768x328	1
6	Фасад рамка	4	1778x356	1
7	Стеклополка	1	325x300	2
	Зеркало	1	1766x326	1



Для установки ручек на створки используйте **ВИНТ 4x25**
(НЕОБХОДИМО ДОСВЕРЛИТЬ СВЕРЛОМ **Ø 5мм** ГЛУХИЕ ОТВЕРСТИЯ В ПРОФИЛЕ)
створки имеют возможность крепления как на правую, так и на левую сторону.