

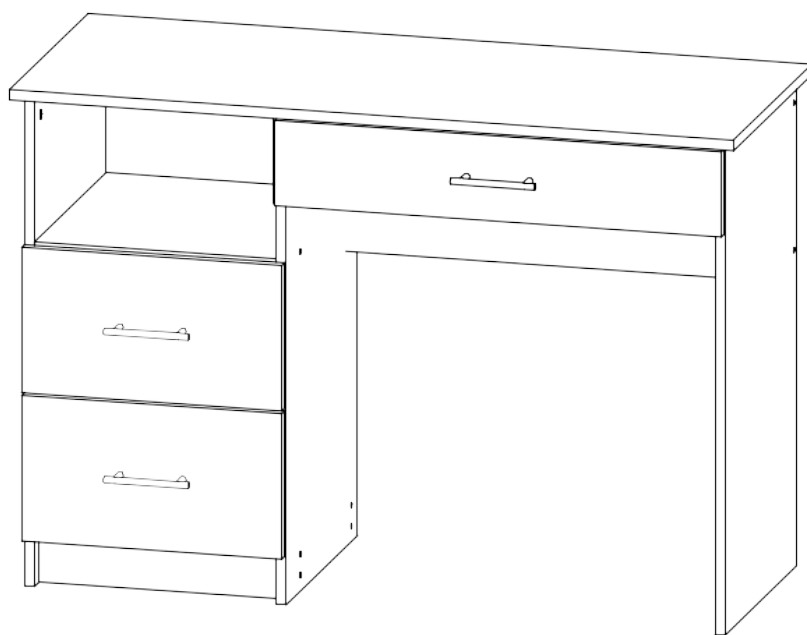


mail: dsv-zakaz@mail.ru
<http://www.dsv-mebel.ru>
 тел. 8(8412)99-78-73
 8(8412)99-78-75

Модульная система «Софи»

Макияжный стол МС 1100.2

Размеры (В×Ш×Г) 760×1100×445мм

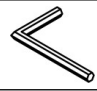


Детализровка

№	Наименование	Размер , мм	Кол-во, шт	№ упак.	№	Наименование	Размер, мм	Кол-во, шт	№ упак.
	ЛДСП								
1	Опора стола левая	745-405	1	Уп.1	1 2	Бок ящика левый	90-350	1	Уп.1
2	Опора стола средняя	745-405	1	Уп.1	1 3	Бок ящика правый	90-350	1	Уп.1
3	Опора стола правая	745-405	1	Уп.1	1 4	Вязка ящика	90-594	1	Уп.1
4	Крышка	1102-445	1	Уп.1	1 5	Фасад ящика	222-396	2	Уп.1
5	Задняя стенка	652-294	1	Уп.1	1 6	Фасад ящика	130-680	1	Уп.1
6	Вязка	368-405	1	Уп.1		ЛДВП Белая			
8	Цоколь	368-80	2	Уп.1	1	Задняя стенка	445-	1	Уп.1

					7		396		
9	Бок ящика левый	138-400	2	Уп.1	1 8	Задняя стенка	227- 396	1	Уп.1
1 0	Бок ящика правый	138-400	2	Уп.1	1 9	Дно ящика	623- 348	1	Уп.1
1 1	Вязка ящика	138-310	2	Уп.1	2 0	Дно ящика	334- 396	2	Уп.1

Комплектация фурнитуры

21	Евровинт 6×50мм	22	Евровинт 6,3x11,5	23	Заглушка для Евровинта	24	Стяжка эксцентриковая	25	Шток для стяжки эксцентриковой
									
	22 шт.		12 шт.		23 шт.		16 шт.		16 шт.
26	Опора- наконечник	27	Полкодержатель	28	Саморез 3,5x16мм	29	Гвоздь	30	Евроключ
									
	6 шт.		7 шт.		12 шт.		0,05кг		1 шт.
31	Ручка	32	Шайба	33	Направляющие роликовые L 350мм	34	Направляющие роликовые L 400мм		
									
	3 шт.		5 шт.		1 компл.		2 компл.		

ОБЩИЕ ТЕХНИЧЕСКИЕ УКАЗАНИЯ ПО СБОРКЕ

Перед сборкой внимательно ознакомьтесь с данной инструкцией, проверьте комплектность деталей и фурнитуры. Для сборки элементов желательно воспользоваться помощью квалифицированных специалистов.

Работы проводите на жесткой ровной поверхности. Во избежание появления царапин, укройте ее мягким подстилочным материалом, в качестве которого можно использовать упаковку. Для работы вам понадобится евроключ (имеется в комплекте), крестовая отвертка, шуруповерт, молоток.

После сборки корпуса, прежде чем закрепить задние стенки из ЛДВП необходимо измерить диагонали короба и, в случае расхождения, следует их выровнять, для того, чтобы в дальнейшем не нарушить геометрию готового изделия.

* Предприятие-изготовитель оставляет за собой право на замену материалов, фурнитуры и метизов на аналогичные, не ухудшающие качество изделия.

СБОРКА

1. На Опоры(1,2) по разметке прикрепите полозья роликовых направляющих 400мм(34), на Правую опору и обратную сторону Средней опоры(2) прикрепите полозья роликовых направляющих 350мм(33) при помощи евровинтов 6,3x11,5(22).
2. Соедините Опоры(1,2) с Вязкой(6) и Цоколями(8) при помощи евровинтов(21).
3. Соедините Заднюю стенку(5) с Опорами(2,3) при помощи евровинтов(21).
4. Уложите каркас на пол лицевой стороной вниз, измерьте диагонали конструкции, они должны быть равны.
5. Прибейте задние стенки (17,18) к каркасу при помощи гвоздей(29). Для того чтобы прибить задние стенки к Вязке(6)(на стыке ДВП) зафиксируйте их при помощи шайбы(32), которая будет удерживать ДВП и вбейте гвоздь через шайбу (см.рис.3 и 4).
6. К нижним торцам Опор(1,2,3) прибейте наконечники(26) и установите конструкцию в вертикальное положение.
7. В отверстия на Опорах(1,2,3) вставьте эксцентриковые стяжки (24) .
6. В отверстия в Крышке(4) вкрутите 6 штоков от стяжки эксцентриковой(25)(см.рис.1 и 4).
7. Установите Крышку(4) с надстройкой на нижнюю часть каркаса стола. Затяните эксцентрики(24) по часовой стрелке до упора (см. рис.2 и 4).
8. Соберите ящики по схеме ниже и установите их на места.
9. По окончании сборки на шляпки евровинтов установите декоративные заглушки(23).

Рис.1 - Установка штока эксцентрика 29

Рис.2- Установка и фиксация стяжки эксцентрика 28

Рис.3 - Монтаж задних стенок на стыке. На рисунке показаны Гвоздь+Шайба

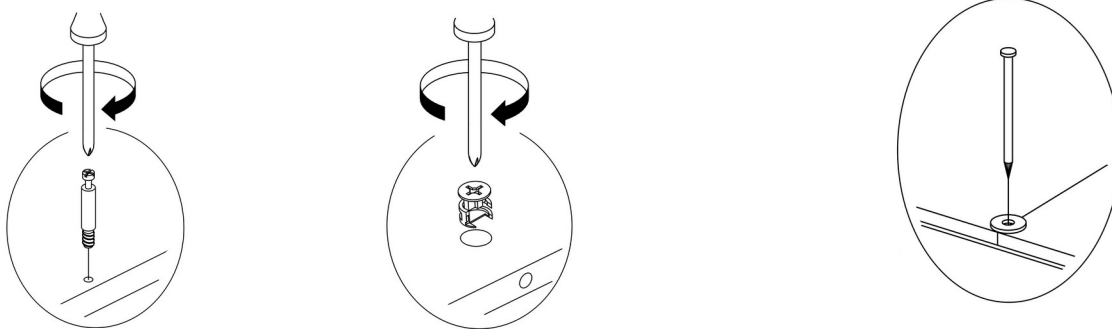


Рис.4 Сборка надстройки

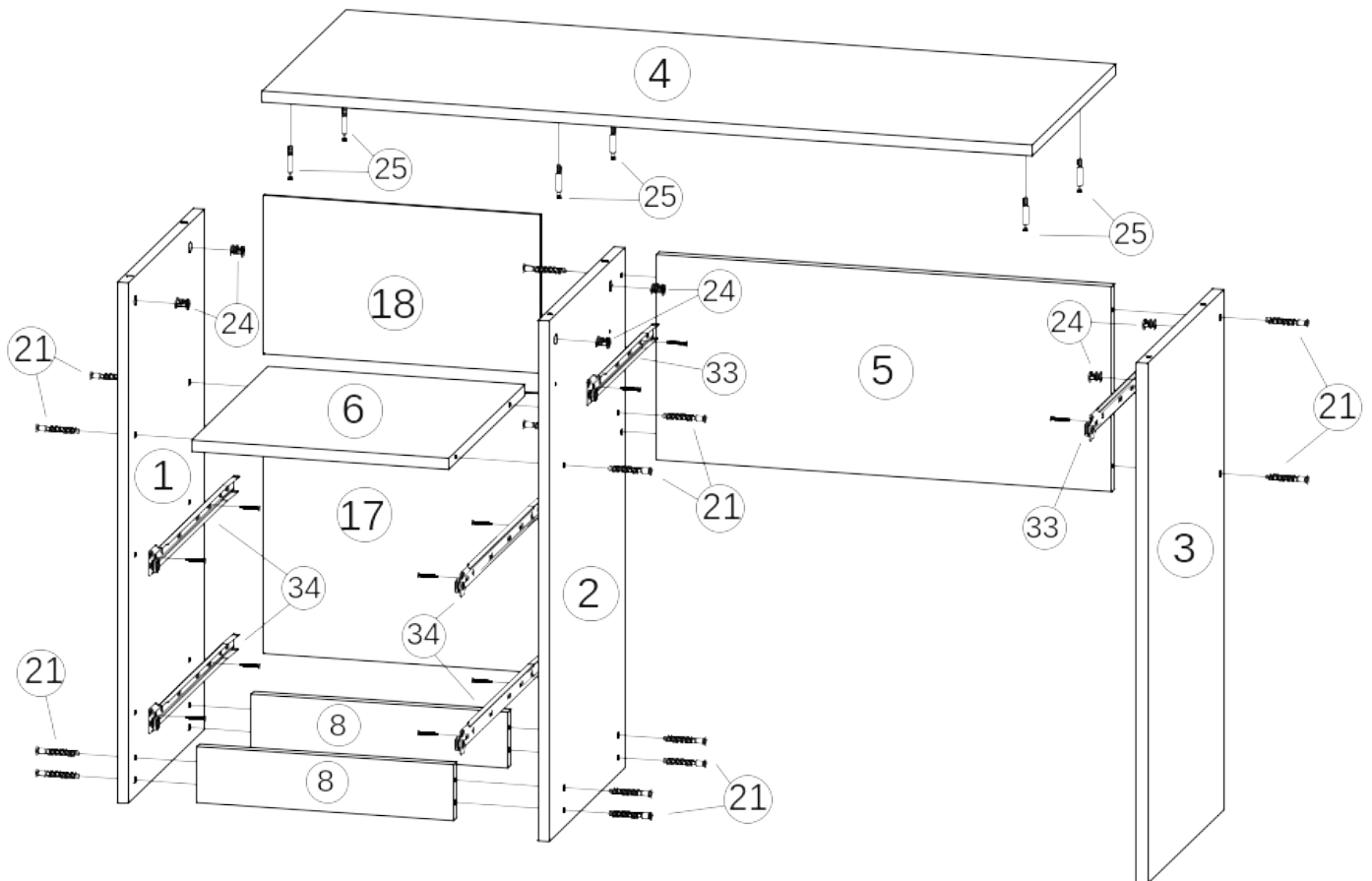
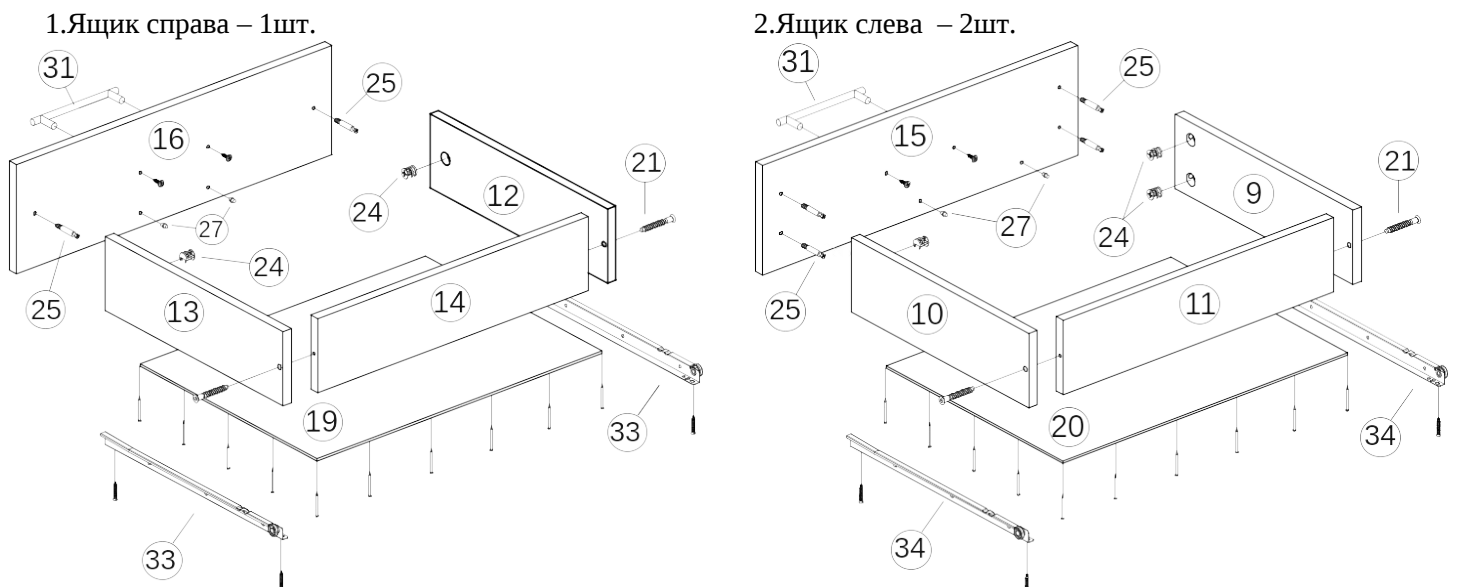


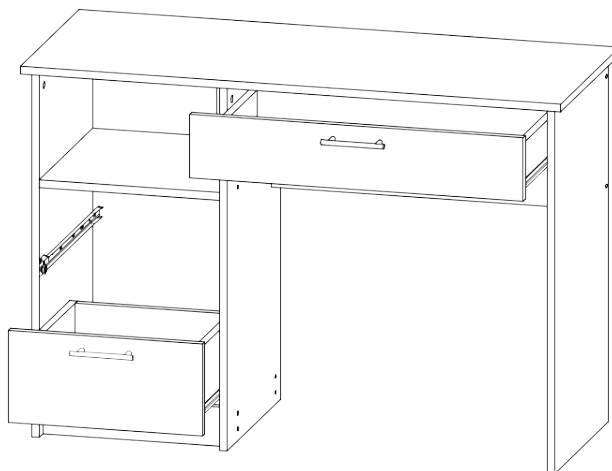
Рис.5 Сборка ящиков



10. Соедините Боковины ящика(12,13)(9,10) с Вязкой(14)(11) при помощи евровинтов(21).
 11. В отверстия в Боковинах ящика (12,13)(9,10) вставьте эксцентриковые стяжки(24).

12. В Фасад(16)(15) вкрутите 2(4) штока от стяжки эксцентриковой(25) (см.рис.1 и 5).
- 13.Соедините Фасад(16)(15) с коробом ящика и затяните эксцентрики(24) по часовой стрелке до упора(см.рис.2,5).
14. Уложите Дно ящика из ДВП(19)(20) и вставьте полкодержатели(27) в отверстия на фасаде (таким образом, чтобы в сборе они находились под Дном, придерживая его). Прибейте Дно(19)(20) к коробу ящика гвоздями(29).
- 15.Прикрутите направляющие(33)(34) к коробу при помощи саморезов 3,5x16мм(28).
- 16.Установите ручку(31) на Фасад (16)(15) и зафиксируйте ее при помощи винтов для ручки.

Рис.6 Окончательная сборка



ПРАВИЛА УХОДА И ЭКСПЛУАТАЦИИ

Корпусную мебель необходимо эксплуатировать и хранить в проветриваемых помещениях с нормальным температурно-влажностным режимом, при относительной влажности воздуха 50-70% и температуре не ниже плюс 10°C.

1. Не оставляйте мебель и комплектующие вблизи отопительных приборов и источников огня.
2. Не допускайте воздействия прямых солнечных лучей во избежание изменения цвета изделий и потери товарного вида.
3. Избегайте резких перепадов температур, чрезмерной сухости и повышенной влажности в помещении.
4. Не допускайте грубого механического воздействия на мебель и комплектующие, неаккуратное обращение может привести к повреждению отделочного покрытия, стекол, зеркал и элементов крепежа. При появлении трещин и сколов на поверхности стеклоизделий или обнаружении поломок фурнитуры необходимо немедленно произвести их замену, так как дальнейшая эксплуатация поврежденных деталей может привести к травмам.
5. Не ставьте на поверхность горячие предметы без теплоизоляционных прокладок.
6. Избегайте попадания воды и технических жидкостей
7. При уходе за мебелью рекомендуется протирать поверхности влажной тканью с последующей протиркой насухо, применять аэрозоли, восковые полироли и специальные средства. Запрещается мыть мебель водой и чистить составами, содержащими спирты, растворители, соду и прочие абразивные материалы.
8. В процессе эксплуатации корпусной мебели возможно ослабление крепежных соединений, поэтому необходимо их периодически подтягивать.

Соблюдение приведенных выше рекомендаций позволит вам продлить срок службы корпусной мебели и поможет избежать проблем при эксплуатации.

ГАРАНТИЙНЫЕ ОБЯЗАТЕЛЬСТВА

Изготовитель гарантирует соответствие мебели требованиям ГОСТ 16371-93 «Мебель. Общие технические условия» при соблюдении условий транспортировки, хранения эксплуатации и рекомендаций по уходу за мебелью.

Срок гарантии на детскую мебель и мебель для общественных помещений составляет 18 месяцев, на бытовую мебель - 24 месяца.

Гарантийный срок исчисляется с момента покупки изделия.

Потребитель имеет право на выполнение производителем гарантийных обязательств в течение всего указанного срока в случае обнаружения им дефектов производственного характера, связанных с комплектностью изделия, недостатками материалов и технологий изготовления.

Претензии по качеству изделий, должны предъявляться в магазин, где была приобретена мебель.

Гарантия не действует в случаях:

1. Несоблюдения потребителем рекомендаций производителя по хранению, эксплуатации и уходу за изделием.
2. Естественного износа элементов мебели, возникшего в процессе эксплуатации – потертости, царапины, частичная потеря цвета под воздействием ультрафиолетового излучения.
3. Механических повреждений, вызванных неграмотными действиями при транспортировке, хранении, сборке и эксплуатации корпусной мебели.

4. Повреждения деталей и комплектующих вызванные воздействием чрезмерной влажности и резких перепадов температур, повлекшее за собой разбухание ЛДСП и прочих композитных материалов, отслоение отделочного покрытия и другие повреждения.

Основанием для получения гарантии является наличие оригинала кассового чека либо товарной накладной.
Благодарим вас за приобретение нашей продукции.

Дата упаковки	
Упаковщик	
Номер партии	