

## ГАРАНТИЙНЫЙ ТАЛОН

Гарантийное обслуживание (ремонт) осуществляется в течение гарантийного срока эксплуатации мебели при соблюдении условий транспортировки, эксплуатации и рекомендаций по уходу за мебелью, изложенных в данном руководстве.

В случае утери гарантийного талона претензии не принимаются. Продавец не несет ответственности за механические повреждения, полученные при транспортировке, подъеме на этаж и занос мебели силами заказчика.

Мебель получена, осмотрена полностью, претензий нет

Продавец: \_\_\_\_\_

Покупатель: \_\_\_\_\_

Дата покупки « \_\_\_\_\_ » \_\_\_\_\_ 20 \_\_\_\_ г.

Внимание! Срок действия гарантии составляет 12 месяцев со дня покупки, т.е. до « \_\_\_\_\_ » \_\_\_\_\_ 20 \_\_\_\_ г.

Претензии по внешнему виду изделия, комплекту, а также несоответствие мебели заказу принимаются непосредственно при передаче товара.

\*Информация для покупателя: по постановлению Правительства РФ от 19 января 1998 г. мебель, не подошедшая покупателю по размерам, форме, габаритам, расцветке, комплектации возврату и обмену не подлежит.

Мебель входит в перечень товаров длительного пользования, на которые не распространяется требование покупателя о безвозмездном предоставлении ему на период замены или ремонта аналогичного товара (постановление Правительства РФ от 20.10.1998 г. №1222 п.2)

Гарантийное обслуживание и ремонт не производится в случае:

- истечения гарантийного срока;
- обнаружения следов постороннего вмешательства или ремонта без акта экспертизы, согласованного сервисной службой изготовителя;
- обнаружения следов воздействия жидкостей, химических средств, повреждений животными и механических воздействий;
- превышения допустимых нагрузок на изделие и механизм трансформации;
- использование изделия не по его функциональному назначению;
- нанесения ущерба изделию в результате внесения изменения в его конструкцию.

Изготовитель оставляет за собой право вносить конструктивные изменения, не ухудшающие качество и потребительские свойства изделия.

**Благодарим за покупку!**



## ПАСПОРТ ИЗДЕЛИЯ



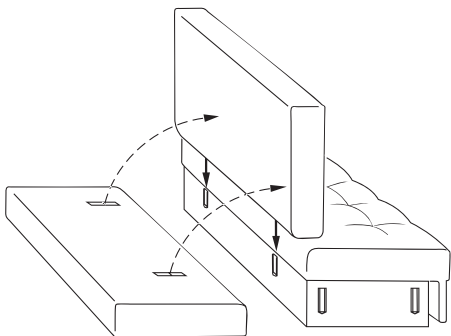
**Угловой диван Бруно**

г. Пенза, ул. Рябова, 1

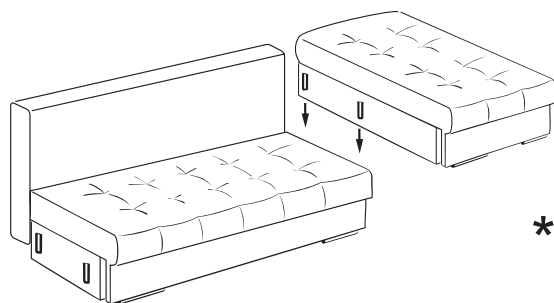
Тел.: 8 (987) 510-02-00

Email: [soft-divan.info@yandex.ru](mailto:soft-divan.info@yandex.ru)

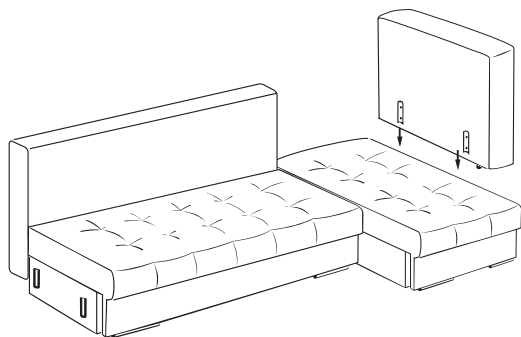
## Порядок сборки углового дивана «Бруно» «Г» - правосторонний вариант «L» - левосторонний вариант



**Шаг 1** Установите петли «Спинки» в металлические карманы ящика «Основания».



**\*\* Шаг 2** Установите «Оттоманку» в металлические карманы на боковой части ящика «Основания».



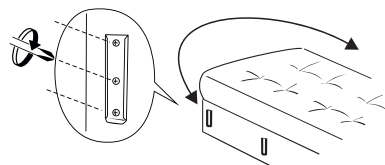
**Шаг 3** Установите подлокотники на боковые части «Основания» и «Оттоманки».

## КОМПЛЕКТАЦИЯ ИЗДЕЛИЯ

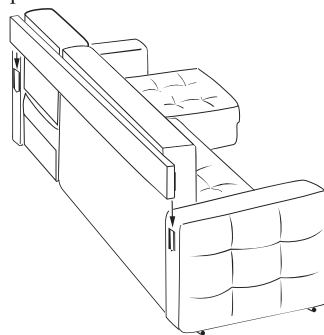
Наименование	Номер упаковки	Кол-во:
Основание	1/5	1 шт
Основание «Оттоманка»	2/5	1 шт
Спинка	3/5	1 шт
Спинка «Оттоманка» (подушка)	2/5	1 шт
Подлокотник	4/5	2 шт
Подушка *	1/5	3 шт
Стяжка	5/5	1 шт

\* Подушки дивана находятся в бельевом ящике основания.

**\*\*** На схеме изображен «Г» образный правосторонний вариант сборки.  
**Внимание!** Отличие в сборке «Г» и «L» только в «Шаге 2». Все другие действия аналогичны для обоих вариантов углового дивана.



Для сборки левостороннего дивана (вариант «L») перед **\*\* Шаг 2** необходимо поменять местами крепления на «Оттоманке» с правой стороны на левую и с левой стороны на правую используя крестовую отвертку (в комплект не входит).  
Фиксация креплений на «Оттоманке» производится по уже имеющимся отверстиям.



**Шаг 4** Вставьте заднюю стяжку в металлические карманы подлокотников. Разместите «Спинку Оттоманки» (подушку).

## РУКОВОДСТВО ПО ЭКСПЛУАТАЦИИ МЯГКОЙ МЕБЕЛИ

Мебель необходимо устанавливать на ровной поверхности пола. Она должна стоять на полу всеми ножками. Передвижение мебели возможно осуществлять только поднимая ее за нижнюю часть каркаса (недопустимо поднимать и двигать ее за подлокотники).

Не допускается ставить мебель ближе 50 см от источников тепла, в неотапливаемых помещениях, а также нежелательно попадание на нее прямых солнечных лучей.

Мягкая мебель чувствительна к условиям среды, в которой эксплуатируется, поэтому необходимо учитывать и предотвращать негативные воздействия внешних факторов, которые могут вызвать ускоренное состаривание и деформацию деревянных элементов мебели, коррозию металлических деталей и порчу материалов обивки.

- Нагрузка на мебель должна быть распределена равномерно.
- Максимальная нагрузка на диван - 160 кг.
- Не рекомендуется прыгать, а также вставать ногами на изделие.
- Запрещается сидеть на спинке и подлокотниках, изголовье и краях механизма в разложенном виде.
- Допустимая нагрузка на подлокотник не должна превышать 20 кг.
- Бельевые ящики предназначены только для хранения постельных принадлежностей, вес которых не должен превышать допустимых 10 кг.
- Не прилагайте чрезмерные усилия на механизм трансформации, раскладывая и собирая диван/кресло.
- Регулярно проводите чистку тканевых поверхностей мебели от домашней пыли и бытовых загрязнений. Для этого рекомендуется чистка пылесосом с мягкой насадкой.

**Уход за тканевой обивкой:** жирные и мокрые пятна рекомендуется удалить, приложив к ним хорошо впитывающую воду ткань, обработать загрязненный участок небольшим количеством воды и мягкого мыла, через 2-3 мин. стереть пятно губкой и просушить.

Для ухода за деталями из экокожи используйте мягкую ткань, смоченную в прохладном слабом растворе мыла. Загрязненные места протирайте круговыми движениями без применения силы. После чистки необходимо просушить.

**Не используйте отбеливатели, чистящие абразивные вещества и растворители на основе нефтепродуктов.** Все это может безвозвратно испортить материалы, вызвав разрушение структуры и потерю цвета.

Рекомендуется проверять все соединительные и резьбовые элементы мебели, которые в процессе регулярной эксплуатации могут ослабевать.

## ПОРЯДОК ПРЕДЪЯВЛЕНИЯ ПРЕТЕНЗИЙ

Бесплатное и платное обслуживание осуществляется по заявлению покупателя, поданному в салоне, где приобретена мебель. Срок ремонта, удовлетворение требований в ином порядке осуществляется в сроки, определенные в Законе о защите прав потребителя, либо определяются в соглашении сторон. Ремонт производится на дому или на предприятии в зависимости от характера дефекта. Доставка мебели в ремонт и из ремонта осуществляется транспортом продавца.