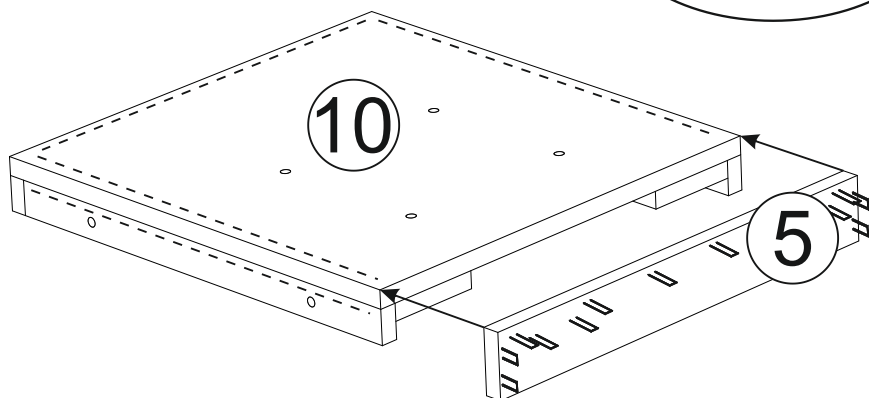
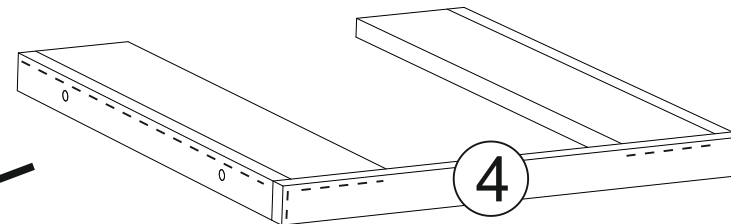
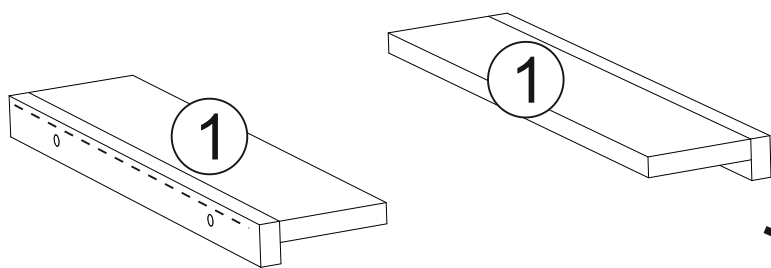
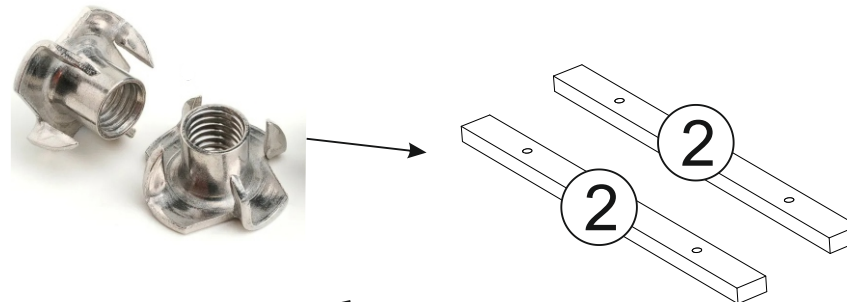
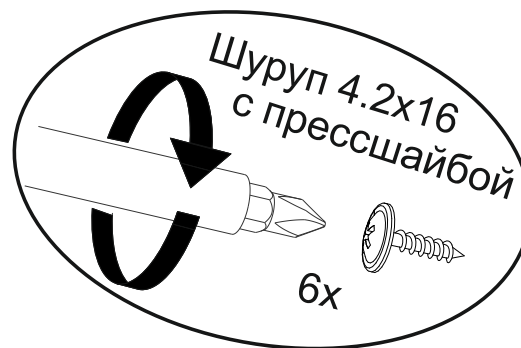
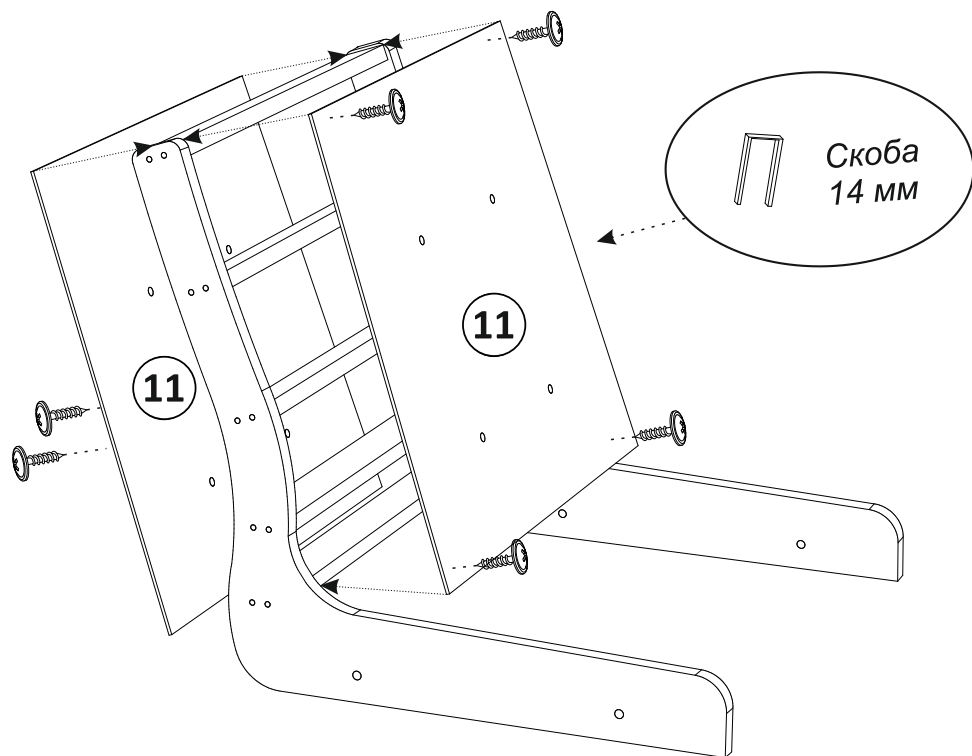
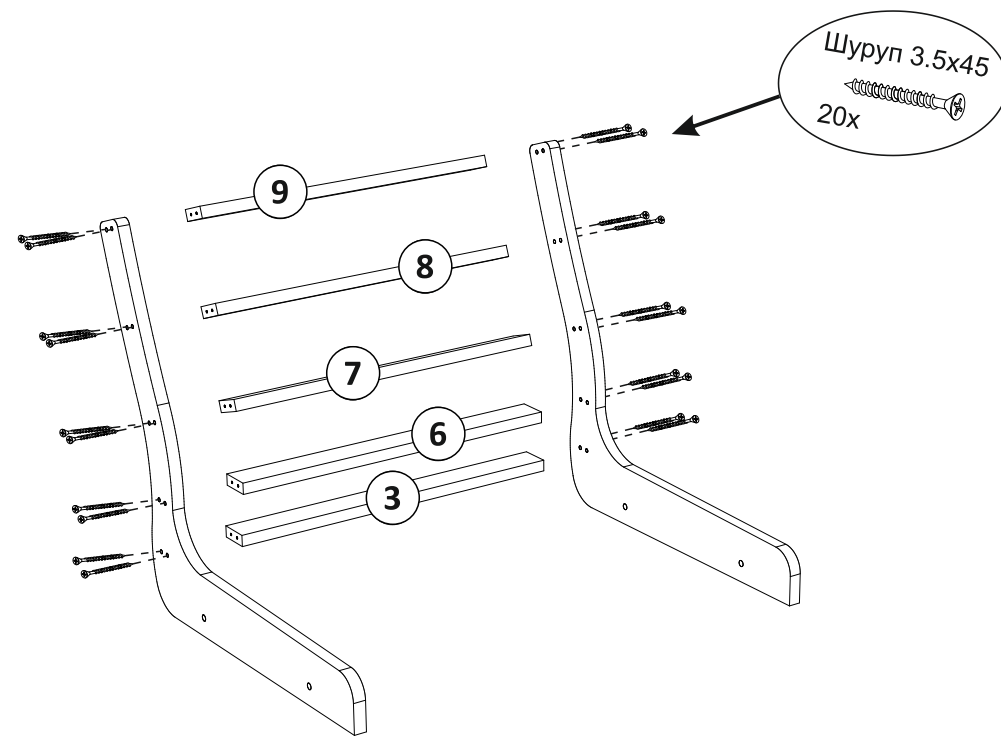


Поз.	Наименование	Материал	Размер		Кол-во
			Длина	Ширина	
1	Планка упора	Фанера 15 мм	400	80	2
2	Планка сиденья	Фанера 15 мм	400	30	2
4	Ребро	Фанера 15 мм	450	30	1
5	Планка передняя	Фанера 15 мм	450	51	1
10	Щит сиденья	ДСП	450	415	1

После монтажа усевой гайки,
закрепить её скобой 14 мм, с двух сторон



Поз.	Наименование	Материал	Размер		Кол-во
			Длина	Ширина	
3	Ребро	Фанера 15 мм	458	40	1
6	Планка нижняя	Фанера 15 мм	450	40	1
7	Планка средняя низ	Фанера 15 мм	442	40	1
8	Планка средняя верх	Фанера 15 мм	432	40	1
9	Планка верхняя	Фанера 15 мм	420	40	1
11	Щит	ДВП	455	430	2



Зафиксировать ДВП шурупом 4.2x16 в месте изгиба