



Мебельная компания

Схема сборки изделия

Спальня Эрика

Кровать 1400

900*1470*2170



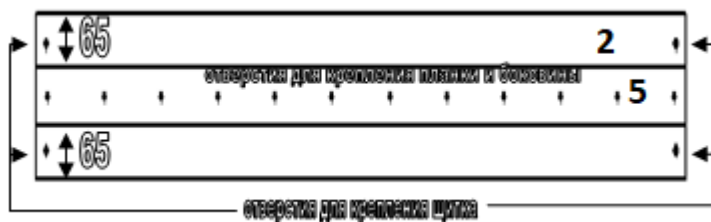
<i>№</i>	<i>Наименование</i>	<i>Размер</i>	<i>Кол-во</i>	
1м	Ребро жесткости	2000*285	1	2дл фр
2м	Царга	2000*200	2	2дл
3в	Боковина изголовья	879*160	2	2дл1кр
4м	щит	350*1432	1	фр
5м	планка	2000*70	2	2дл
6м	Щит изголовья	713*1438	1	1дл
7в	Крышка изголовья	1470*160	1	По кр
8в	Планка изголовья	1438*160	1	2дл
9в	перегородка	150*140	2	2дл
10	ламель	495*1400	4	
11	Стекло	1436*170	1	
12	Стекло	260*170	1	

<i>Наименование</i>	<i>Кол-во</i>
Винт с бочонком	10 шт.
Евроключ	1 шт.
Заглушка темная	10 шт.
Заглушка светлая	4 шт.
еврошуруп	16 шт.
Стяжка эксцентриковая	3 шт.
Замок для эксцентриковой стяжки	3 шт.
Шуруп 3.5*30	40 шт.
Опора простая	8 шт.
Гвоздь	16 шт.
Труба джокерная диам 50/142 мм	3 шт.
Флянец пластик	6 шт.
Заглушка к эксцентрику темная	3 шт.
Шуруп 4,2*16	4 шт.
Уголок металлический 40*40*60	1 шт.

Перед началом сборки кровати, необходимо прикрутить деталь 5 к детали 2.

Для этого необходимо расположить деталь 2 на ровной поверхности, отверстиями для крепления щитков вверх. Отмерить от верхнего (или нижнего) края детали 2 рулеткой, либо угольником, 65 мм. и сделать карандашом отметки слева и справа. Приложить деталь 5 к детали 2 по обозначенным карандашом отметкам, так чтобы детали располагались ровно относительно друг друга, слева и справа.

Прикрутить деталь 5 к детали 2 шурупами 3,5*30 (в количестве 12 шт.), в готовые отверстия на детали 5.



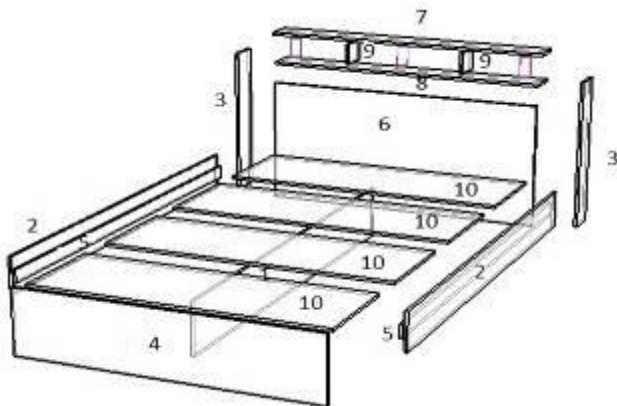
Прибить гвоздями к деталям 4,6,1 опоры.

Скрутить винтами щиты 4,6 с боковинами 2 и ребром 1. С помощью уголка 40*40*60 и шурупов 4,2*16 скрепить щит 4 и ребро 1.

К щиту 6 привернуть еврошурупами боковину 3. В планку 8 ввернуть эксцентрики и установить на щит 6 в готовые отверстия закрепить замками и привернуть к боковинам 3 еврошурупами. В готовые отверстия в детали 8 и 7 установить трубы с пластиковыми фланцами, привернуть к детали 8,7 перегородки 9, и привернуть крышку 7 еврошурупами к деталям 3.

Установить заглушки на замки эксцентриков, еврошурупы и винты.

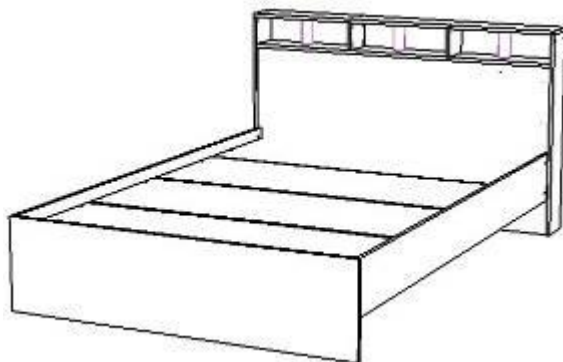





Уложить на основание ламель 10 привернуть шурупами 3,5*30 к планкам 5 и уложить матрац.

Внимание!!! закреплять щиты ламели обязательно.

ПРИМЕЧАНИЕ: листы ламели распиливаются из ДСП надлежащего качества, соответствующего установленным требованиям.



✂-----Вырезать и приклеить

	Дата выпуска – 2021 год . Срок службы – 5 лет Гарантийный срок эксплуатации – 24 мес. Произведено в России. 
Изготовитель ООО «МКТ» ИНН 5835130030	Мебель для спален Кровать 1.4 Эрика
Юр.адрес: 440015, г.Пенза, ул.Литвинова, д.56, кор.2 Фактич.адрес: 440015, г.Пенза, ул.Литвинова, д.56, кор.2	Декларация о соответствии: ЕАЭС N RU Д- RU.MH33.B.00308/19 от 13.12.2019