



Мебельная компания «ТЭКС»

Схема сборки изделия

«Спальня ОРИОН»

Кровать 0,9



*750*972*2032*



<i>№</i>		<i>Наименование</i>	<i>Размер</i>	<i>Кол-во</i>
1	Ш	Щит	750*972	1 шт.
2	Ш	Щит	500*950	1 шт.
3	С	Боковина	2000*200	2 шт.
4	С	Планка	2000*70	2 шт.
5		Щиты ламели	900*495	4 шт.
6	С	Боковина	2000*285	1 шт.

<i>Наименование</i>	<i>Кол-во</i>
Винт с бочонком	12 шт.
Евроключ	1 шт.
Заглушка	12 шт.
Опора простая	6 шт.
Гвоздь	12 шт.
Шуруп 3,5*30	40 шт.



	<p>Дата выпуска – 2020 год . Срок службы – 5 лет Гарантийный срок эксплуатации – 24 мес. Произведено в России.</p>	
<p>Изготовитель ООО «МКТ» ИНН 5835130030</p>	<p>«Спальня ОРИОН» Кровать 0,9</p>	
<p>Юр.адрес: 440015, г.Пенза, ул.Литвинова, д.56, к.2 Фактич.адрес: 440015, г.Пенза, ул.Литвинова, д.56, к.2</p>	<p>Декларация о соответствии:ЕАЭС № RU Д- RU.MH33.B.00308/19 от 13.12.2019г</p>	



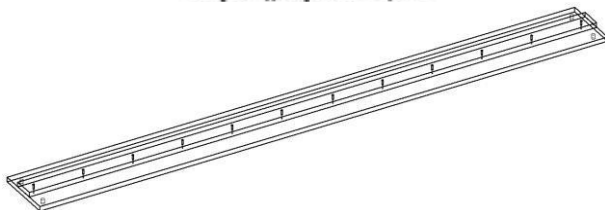
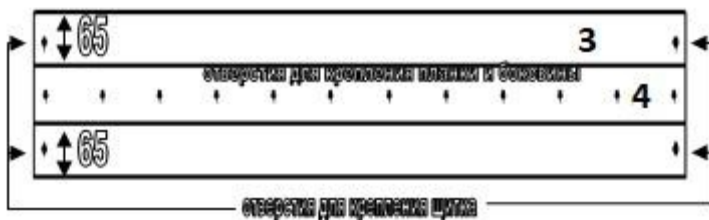
Вырезать и приклеить

Перед началом сборки кровати, необходимо прикрутить деталь 4 к детали 3. Для этого необходимо расположить деталь 3 на ровной поверхности, отверстиями для крепления щитков вверх. Отмерить от верхнего (или нижнего) края детали 3 рулеткой, либо угольником, 65 мм. и сделать карандашом отметки слева и справа. Приложить деталь 4 к детали 3 по обозначенным карандашом отметкам, так чтобы детали располагались ровно относительно друг друга, слева и справа.

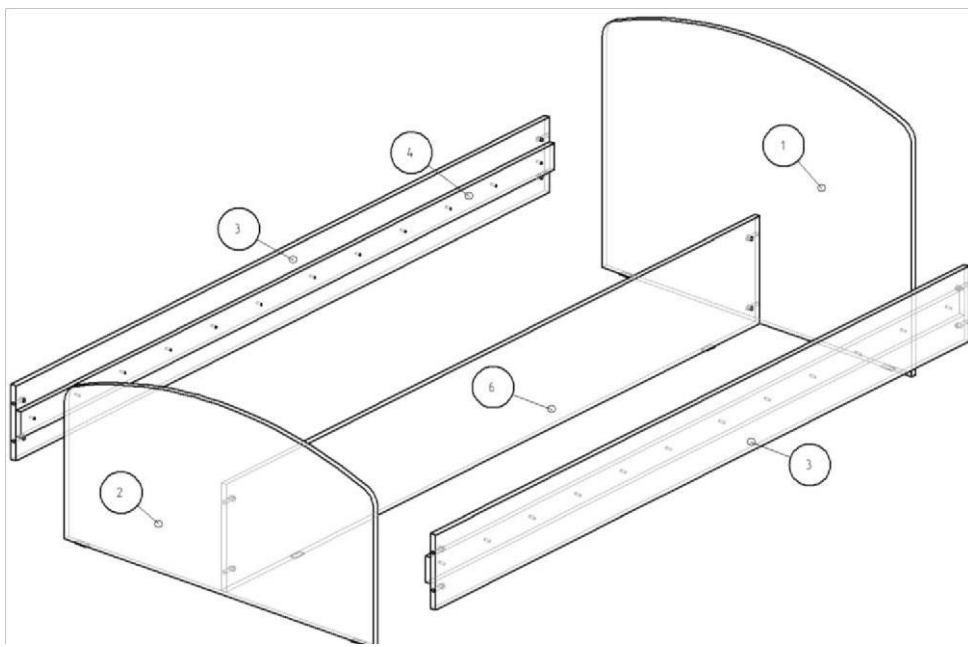
Прикрутить деталь 4 к детали 3 шурупами 3,5*30 (в количестве 12 шт.), в готовые отверстия

на

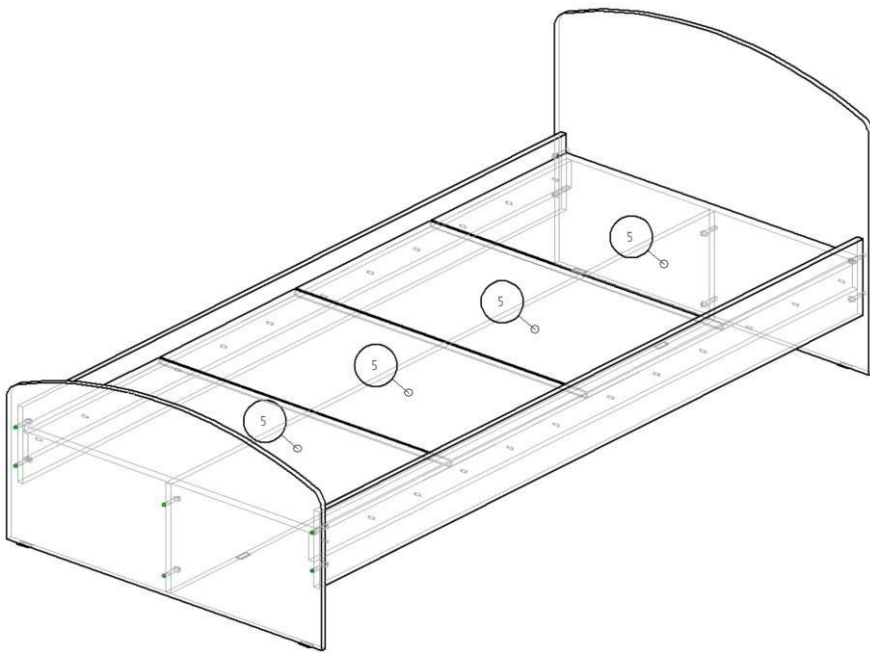
отверстия детали 4.



Прибить гвоздями к деталям 1, 2 опоры.



Скрутить винтами щиты 1, 2 с боковинами 3 (планки 4 прикручены к боковине 3 шурупами 3,5*30).



Щиты ламели уложить на боковины 3 и планки 4, и прикрутить их шурупами 3,5*30 к планке 4.

Внимание!!! закреплять щиты ламели обязательно.

Установить заглушки.

ПРИМЕЧАНИЕ: листы ламели распиливаются из ДСП надлежащего качества соответствующего установленным требованиям.