

ГАРАНТИЙНЫЕ ОБЯЗАТЕЛЬСТВА

Предприятие-изготовитель гарантирует соответствие изделия требованиям **ГОСТ 16371-52014** при соблюдении условий транспортирования и хранения. Гарантийный срок эксплуатации-24 месяца. Срок исчисляется со дня продажи.

Гарантия не распространяется на мебель, имеющую механические повреждения (вырывы, царапины и др.), утолщение щитов от влаги (разбухание), возникшие от неправильного ухода, а также не имеющую штампа ОТК. В случае обнаружения производственных дефектов предприятие обязуется устранить их путем замены отдельных деталей.

Срок службы изделия - 5 лет.

ВНИМАНИЕ

Фирма - изготовитель оставляет за собой право вносить незначительные изменения в конструкцию изделия, не влияющие на качество продукции или улучшающие его.

УВАЖАЕМЫЙ ПОКУПАТЕЛЬ

Для удобства транспортирования и предотвращения повреждения изделия, вся мебель поставляется в разобранном виде. Настоятельно рекомендуем доверять сборку профессионалам. Не утилизируйте упаковки пока изделие полностью не собрано! Фирма - изготовитель не несет ответственности за неисправности, являющиеся результатом нарушения правил транспортирования и хранения, а также в случае несоблюдения рекомендаций по сборке, уходу и эксплуатации.

ПРАВИЛА УХОДА И ЭКСПЛУАТАЦИИ

Для сохранения мебели в хорошем состоянии в течение длительного срока необходимо соблюдать следующие правила:

1. Беречь поверхность мебели от механических повреждений.
2. Во избежании набухания щитов не допускать скопления воды на поверхности.
3. Поверхности мебели и лицевую фурнитуру можно чистить влажной тканью с применением хозяйственного мыла с последующей протиркой насухо.
4. Следить, чтобы температура посуды или приборов, находящихся в контакте с поверхностью мебели, не превышала 120°C.
5. Если расстояние между боковыми поверхностями мебели и газовой или электрической плитами меньше 25мм, то обязательно применение прокладки из асбестового листа.
6. **ЗАПРЕЩАЕТСЯ:** применять эфир, бензин, ацетон и другие растворители. Использовать для чистки наждачную бумагу, соду и другие средства, содержащие абразивные материалы.



Дата выпуска – 2021 год.
Срок службы – 5 лет
Гарантийный срок
эксплуатации – 24 месяца.
Произведено в России



Юр. адрес: 440015, г. Пенза,
ул. Литвинова, д.56, корп. 2
Фактич. адрес: 440015, г. Пенза,
ул. Литвинова, д.56, корп. 2

Изготовитель
ООО "МКТ"
ИНН 5835130030

Модульная программа
спальни «Колибри ЛОФТ»
Пенал

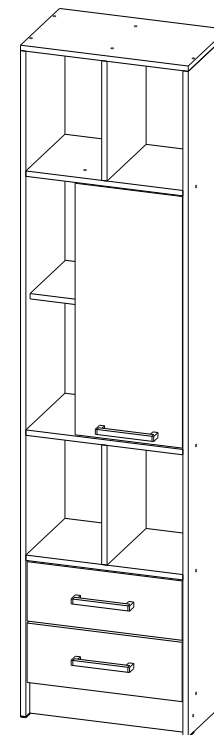
Декларация о соответствии:
EAЭС N RU Д-РУ.МН33.В.00309/19
от 13.12.2019 г.



ТАКС
МЕБЕЛЬНАЯ КОМПАНИЯ

Модульная программа спальни «Колибри ЛОФТ»

Пенал





(ВхШхГ)
2004x500x324

Инструкция по сборке изделия,
правила эксплуатации, гарантийный талон

Перед началом сборки необходимо проверить наличие всех деталей и фурнитуры!

Спецификация на панели и профили				
Поз.	Наименование	Длина	Ширина	Кол-во
1	Боковина левая	1984	320	1
2	Боковина правая	1984	320	1
3	Крышка	500	320	1
4	Дно	468	302	1
5	Планка цокольная	468	100	1
6	Вязка	468	320	2
7	Вязка нижняя	468	320	1
8	Боковина	357	320	2
9	Боковина	756	302	1
10	Полка	142	290	1
11	Полка	304	290	1
12	Задняя панель ящика	442	100	2
13	Боковина ящика левая	284	100	2
14	Боковина ящика правая	284	100	2
15	Фасад ящика	177	462	1
16	Фасад ящика	177	462	1
17	Фасад	750	320	1
18	Дно ящика	437	302	2
19	Стенка задняя	245	1895	2
	Брус соединительный	1895		1

Фурнитура

	Еврошуруп 6.3x50	38шт		Ручка LS(034) 01.01.160	3шт
	Гвоздь	65шт		Ключ	1шт
	Направляющая роликовая 300	2шт		Шайба (3мм) пластиковая	6шт
	Заглушка для евроинта	28шт		Шуруп 3,5x16	26шт
	Стяжка эксцентриковая	8 компл		Полкодержатель металлический	8шт
	Подпятник	4шт		Петля внутренняя	2шт

Необходимый инструмент для сборки:

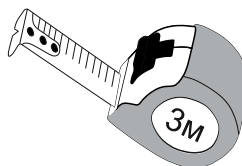
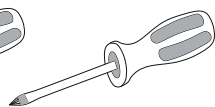
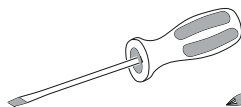
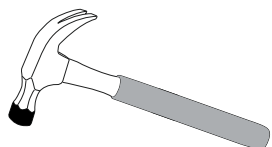


Рис.1

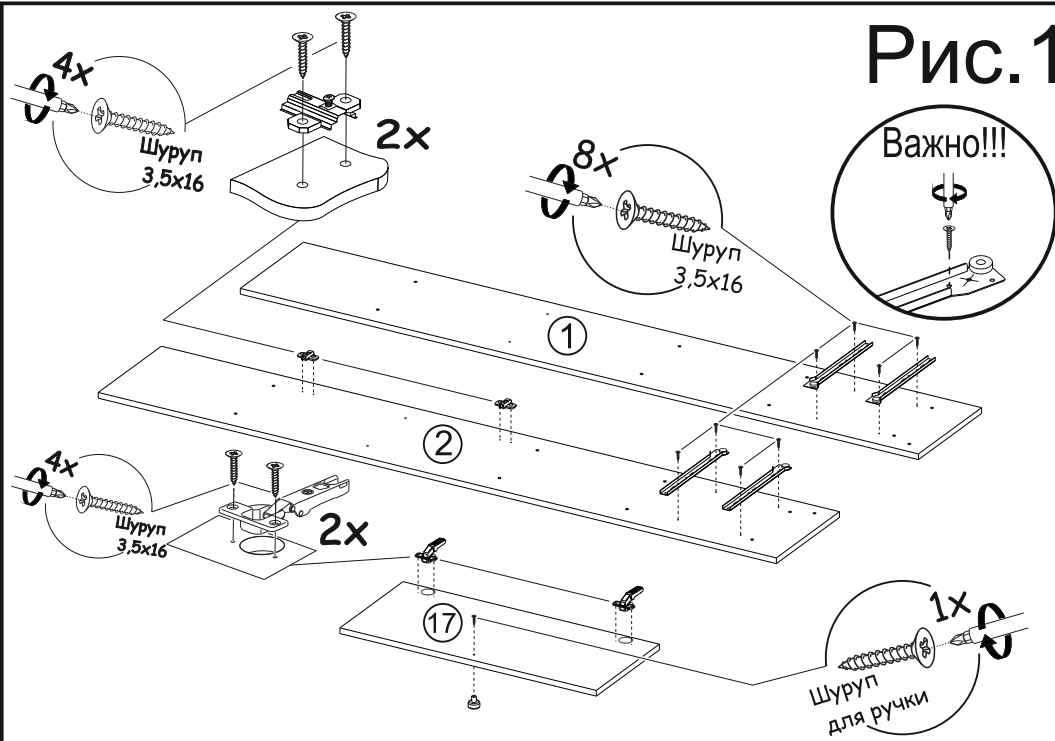


Рис.2

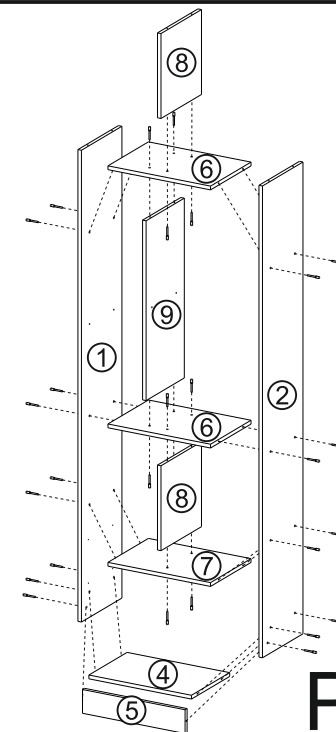
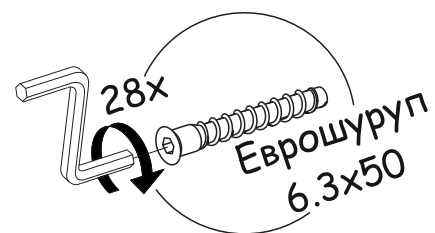


Рис.3

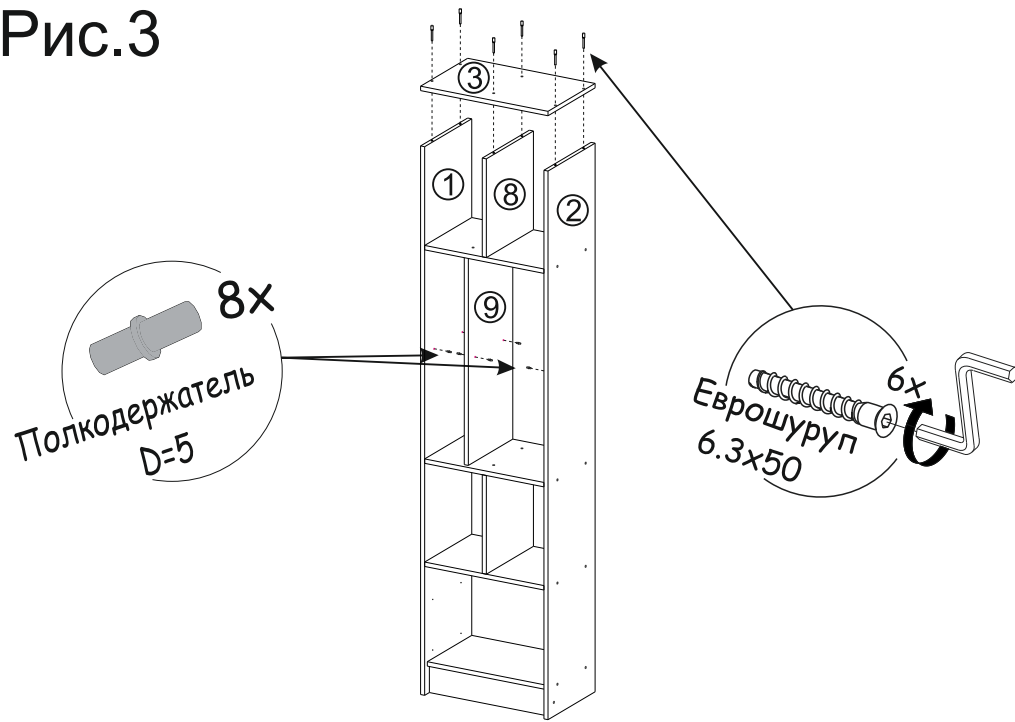
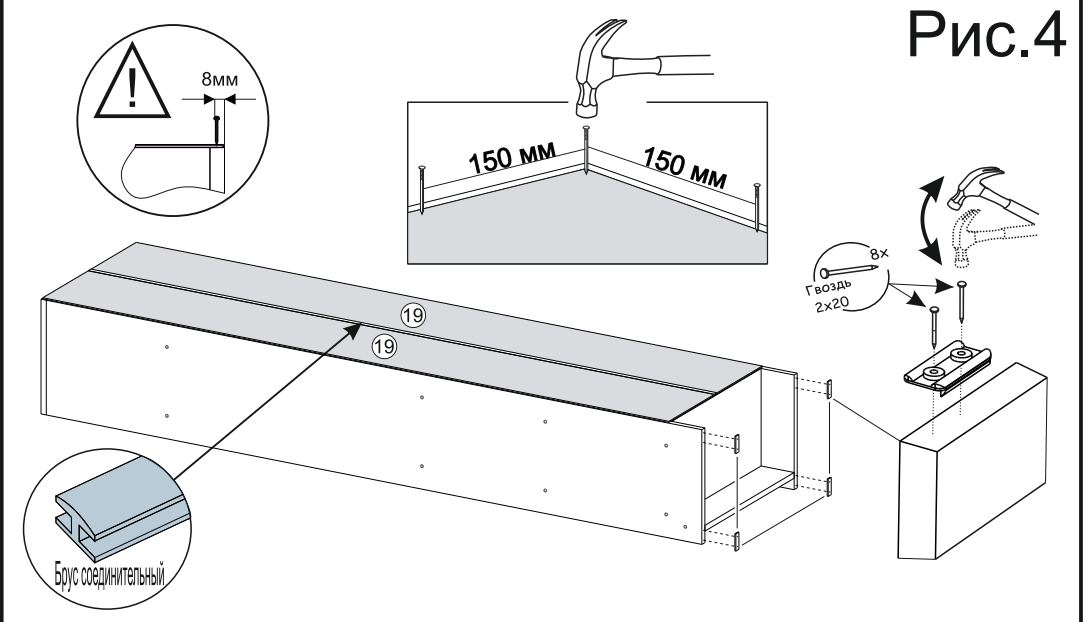
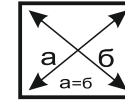


Рис.4



ВАЖНО!!!



Замерьте диагонали собранного каркаса. Они должны быть равными (+/-1,2мм). Только после этого можете закрепить заднюю стенку ЛДВП при помощи гвоздей!

Рис.5

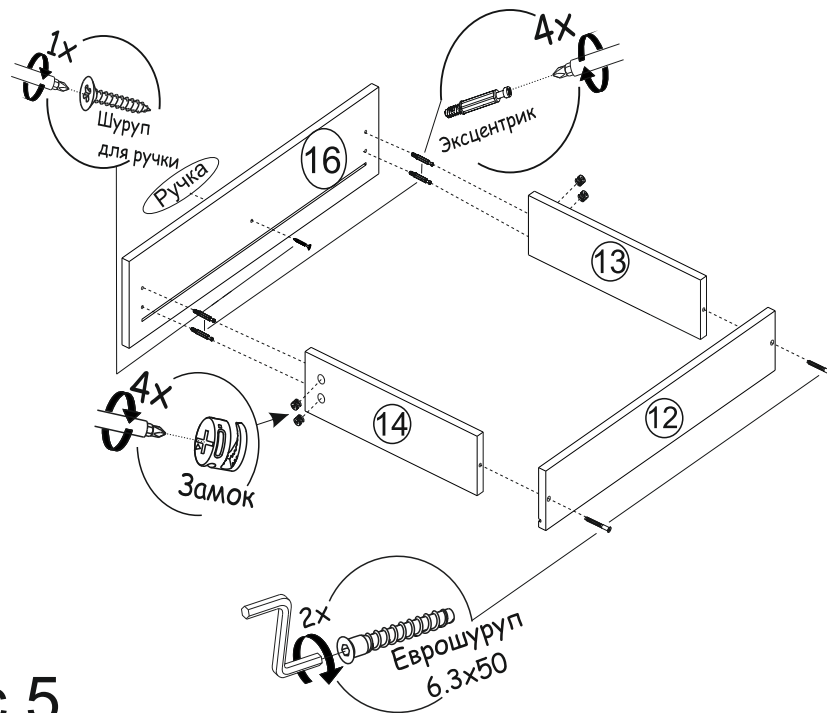


Рис.6

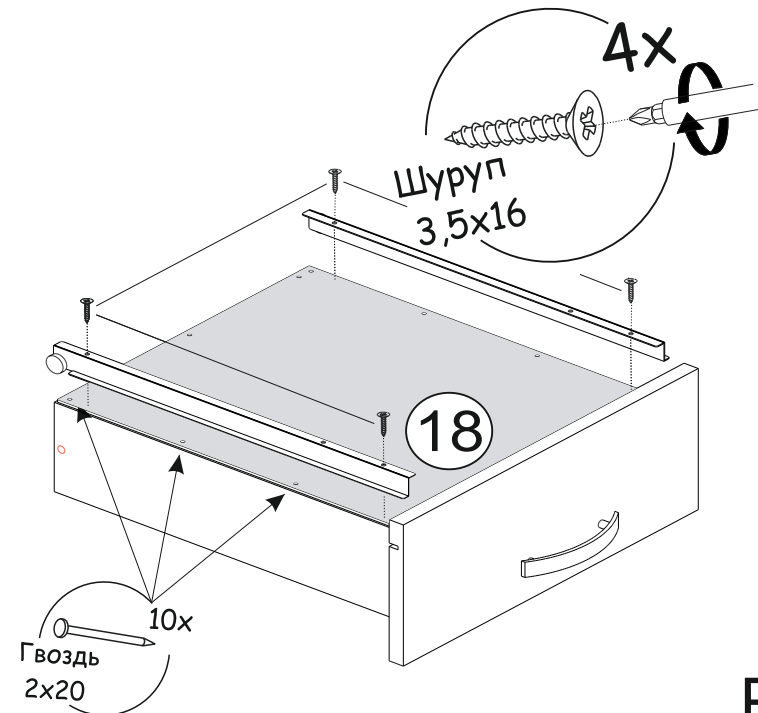


Рис.7

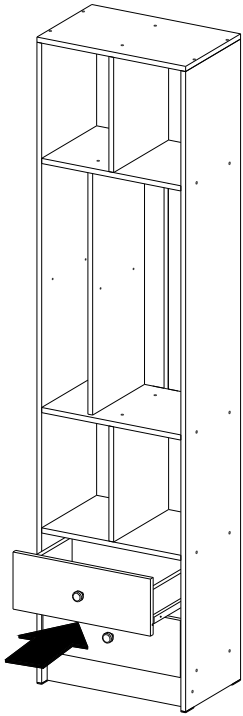


Рис.9

Установка и
регулировка
петель

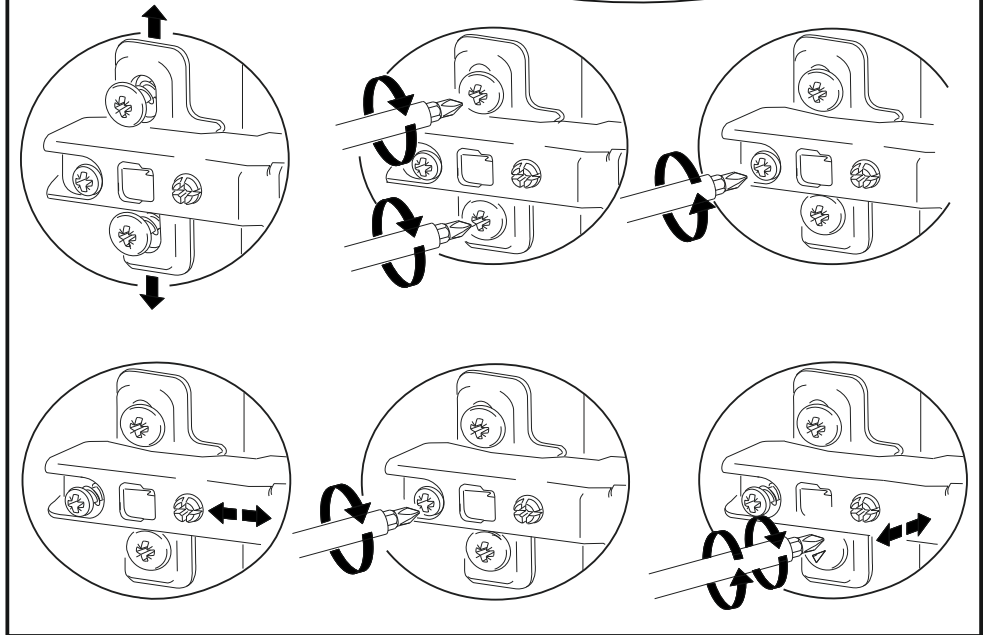
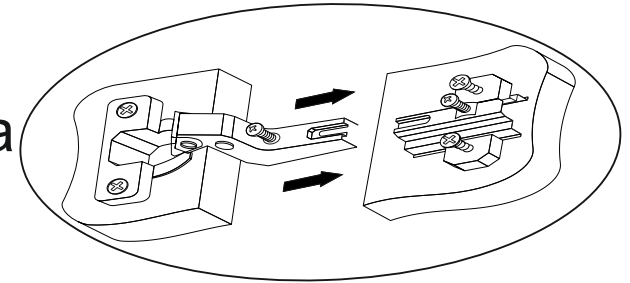


Рис.8

