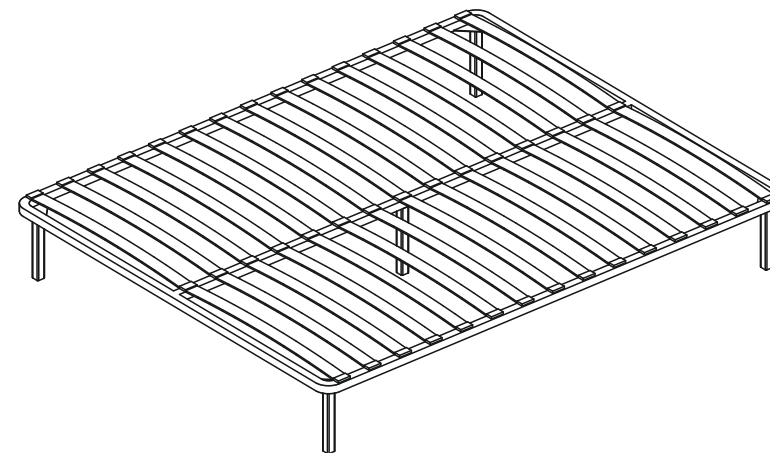


Общие правила сборки корпусной мебели

1. Определитесь с местом расположения изделия.
2. Подготовьте необходимый для сборки инструмент (отвертку плоскую и крестовую, шуруповерт с крестообразной и шестигранной насадкой, молоток, канцелярский нож, сверла диаметром 5мм и 8мм, измерительный инструмент).
3. Производите сборку только на ровной, горизонтальной, чистой и твердой поверхности, застеленной тканью или упаковочным картоном. Рекомендуется воспользоваться услугами квалифицированных сборщиков.
4. Вскройте упаковочные пакеты. Разложите детали по секциям, согласно инструкции. Сохраняйте упаковочную бирку и схему сборки в течение всего времени эксплуатации изделия.
5. Внимательно ознакомьтесь с инструкцией по сборке. Убедитесь в правильности полученных Вами комплектности деталей и фурнитуры. Не приступайте к сборке, не ознакомившись с инструкцией.
6. Согласно схеме сборки прикрепите необходимую фурнитуру (к боковым стенкам направляющие для ящиков, штоки эксцентрик, ответные планки петель, полкодержатели).
7. Начните сборку с каркасов изделия. Скрепите между собой детали с помощью евровинтов и эксцентриковых стяжек.
8. Замерьте диагонали собранного каркаса, они должны быть равными (+/- 1,2мм).
9. Зафиксируйте заднюю стенку из ЛДВП с помощью гвоздей, не нарушая диагонали. От этого будет зависеть правильность работы створок и выдвигаемых ящиков.
10. Приверните опоры. Подпятники прибиваются ограничительным ребром вовнутрь.
11. Вертикально поставьте собранную конструкцию.
12. На створки установите петли. Далее установите фасады.
13. Отрегулируйте положение створок относительно корпуса изделия.



Ортопедическое основание на опорах



1.4м размер спального места: 2000x1400

1.6м размер спального места: 2000x1600

Рекомендуется пользоваться услугой по сборке квалифицированных специалистов, имеющих пригодные для этих целей оборудование, инструмент, а также необходимые знания и навыки.
Не рекомендуется производить самостоятельную сборку мебели, приобретенной в разобранном виде, или ее «ремонт» и «усовершенствование».
В случае самостоятельной или неквалифицированно исполненной сборки возможно не только возникновение недостатков в изделии (их элементах), но и возникновение серьезной опасности для жизни, здоровья людей и/или сохранности прочего имущества.



----- отрезать и приклеить -----



Дата выпуска – 2020 год.
Срок службы – 5 лет
Гарантийный срок
эксплуатации – 24 месяца.
Произведено в России



Юр. адрес: 440015, г. Пенза
ул. Литвинова, д.56, к.2
Фактический адрес: 440015,
г. Пенза, ул. Литвинова, д.56, к.2

Изготовитель
ООО "МКТ"
ИНН 5835130030

**Ортопедическое основание
на опорах**

Декларация о соответствии:ЕАЭС
№ RU Д-РУ.МН33.В.00308/19
от 13.12.2019г.

№ дет.	Наименование	Размер 1.4м		Размер 1.6м		Кол-во	№ упк.
		1390	1980	1590	1980		
1	Ортопедическое основание					1	1
2	Опора	250		250		5	2

СОБЕРИТЕ ОРТОПЕДИЧЕСКОЕ ОСНОВАНИЕ
СОГЛАСНО ПРИЛАГАЕМОЙ К НЕМУ
ИНСТРУКЦИИ ПО СБОРКЕ

