

ГАРАНТИЙНЫЕ ОБЯЗАТЕЛЬСТВА

Предприятие-изготовитель гарантирует соответствие изделия требованиям **ГОСТ 16371-52014** при соблюдении условий транспортирования и хранения. Гарантийный срок эксплуатации-24 месяца. Срок исчисляется со дня продажи.

Гарантия не распространяется на мебель, имеющую механические повреждения (вырывы, царапины и др.), утолщение щитов от влаги (разбухание), возникшие от неправильного ухода, а также не имеющую штампа ОТК. В случае обнаружения производственных дефектов предприятие обязуется устранить их путем замены отдельных деталей.

Срок службы изделия - 5 лет.

ВНИМАНИЕ

Фирма - изготовитель оставляет за собой право вносить незначительные изменения в конструкцию изделия, не влияющие на качество продукции или улучшающие его.

УВАЖАЕМЫЙ ПОКУПАТЕЛЬ

Для удобства транспортирования и предотвращения повреждения изделия, вся мебель поставляется в разобранном виде. Настоятельно рекомендуем доверять сборку профессионалам. Не утилизируйте упаковки пока изделие полностью не собрано! Фирма - изготовитель не несет ответственности за неисправности, являющиеся результатом нарушения правил транспортирования и хранения, а также в случае несоблюдения рекомендаций по сборке, уходу и эксплуатации.

ПРАВИЛА УХОДА И ЭКСПЛУАТАЦИИ

Для сохранения мебели в хорошем состоянии в течение длительного срока необходимо соблюдать следующие правила:

1. Беречь поверхность мебели от механических повреждений.
2. Во избежании набухания щитов не допускать скопления воды на поверхности.
3. Поверхности мебели и лицевую фурнитуру можно чистить влажной тканью с применением хозяйственного мыла с последующей протиркой насухо.
4. Следить, чтобы температура посуды или приборов, находящихся в контакте с поверхностью мебели, не превышала 120°C.
5. Если расстояние между боковыми поверхностями мебели и газовой или электрической плитами меньше 25мм, то обязательно применение прокладки из асбестового листа.
6. **ЗАПРЕЩАЕТСЯ:** применять эфир, бензин, ацетон и другие растворители. Использовать для чистки наждачную бумагу, соду и другие средства, содержащие абразивные материалы.



Domani
МЕБЕЛЬНАЯ КОМПАНИЯ

Срок службы – 5 лет
Гарантийный срок
эксплуатации – 24 месяца.
Произведено в России

EAC

Юр. адрес: 440015, г. Пенза,
ул. Литвинова, д.56, корп. 2
Фактич. адрес: 440015, г. Пенза,
ул. Литвинова, д.56, корп. 2

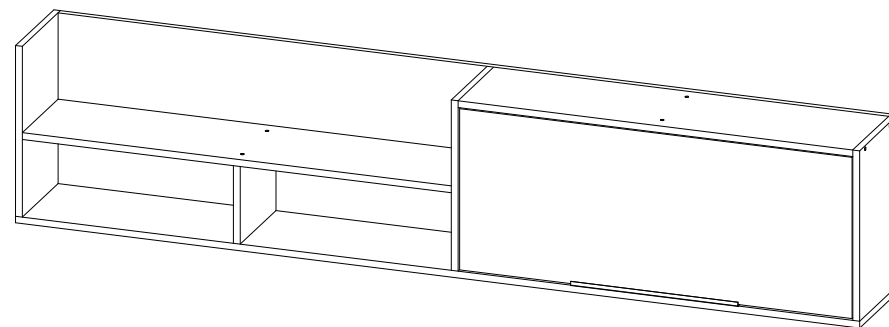
Изготовитель
ООО "МКТ"
ИНН 5835130030

Гостиная Малави
Полка навесная-2 МПН-2

Декларация о соответствии:
ЕАЭС N RU Д-РУ.РА11.В.84613/24
от 15.01.2025г.

Domani
МЕБЕЛЬНАЯ КОМПАНИЯ

Гостиная Малави Полка навесная-2 МПН-2



(ВхШхГ)
420x2000x248

Инструкция по сборке изделия,
правила эксплуатации, гарантийный талон

Поз.	Наименование	Готовая деталь		Кол-во
		Длина	Ширина	
1	Щит	1968	404	1
2	Дно	2000	248	1
3	Крышка	976	232	1
4	Боковина правая	404	248	1
5	Боковина левая	404	248	1
6	Перегородка	404	232	1
7	Перегородка	388	214	1
8	Перегородка	184	232	1
9	Вязка	976	232	1
10	Фасад	970	382	1

Фурнитура		
Внешний вид	Наименование	Кол-во
	Евровинт	32 шт
	Дюбель-гвоздь 8x60	4 шт
	Навес врезной 35мм не регулируемый	4 шт
	Ключ для евровинта	1шт
	Шуруп 3,5x16	18 шт
	Стяжка межсекционная	2 шт
	Заглушка евровинта (Белая)	26шт
	Заглушка евровинта (Ателье светлый)	2шт
	Петля внутренняя с доводчиком	2шт
	Газовый лифт	2шт
	Ручка СТ-1 320мм	1 шт

Необходимый инструмент для сборки:

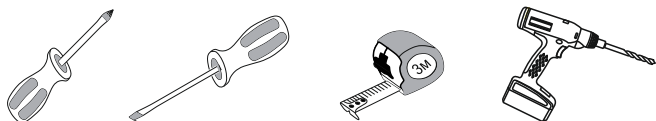


Рис.1

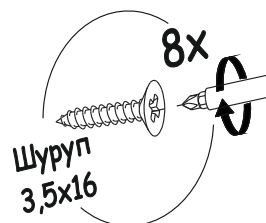
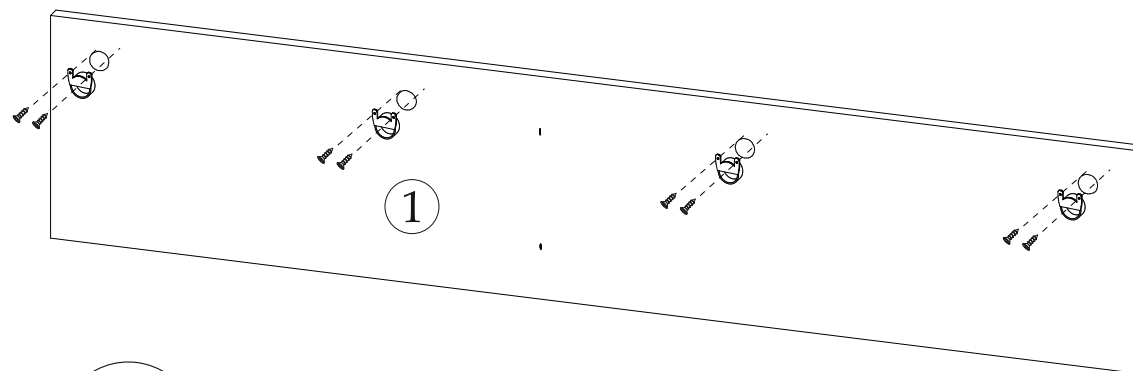


Рис.2

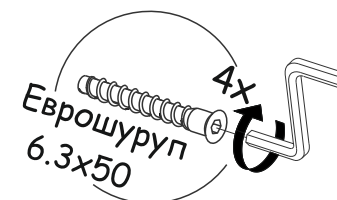
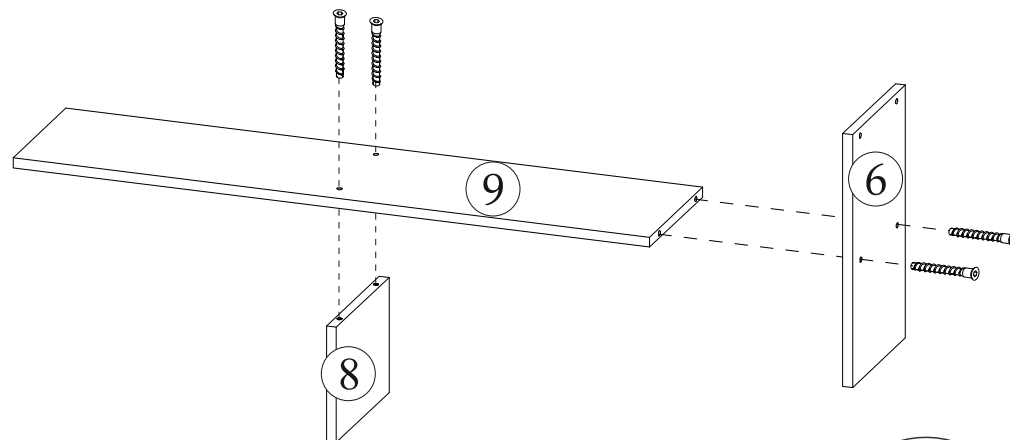


Рис.3

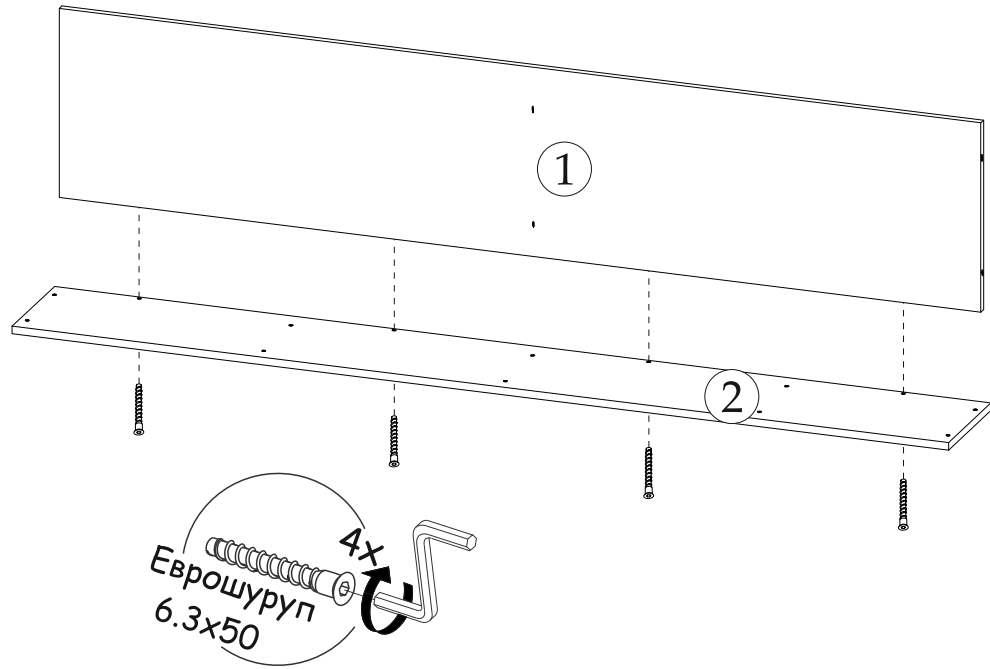


Рис.4

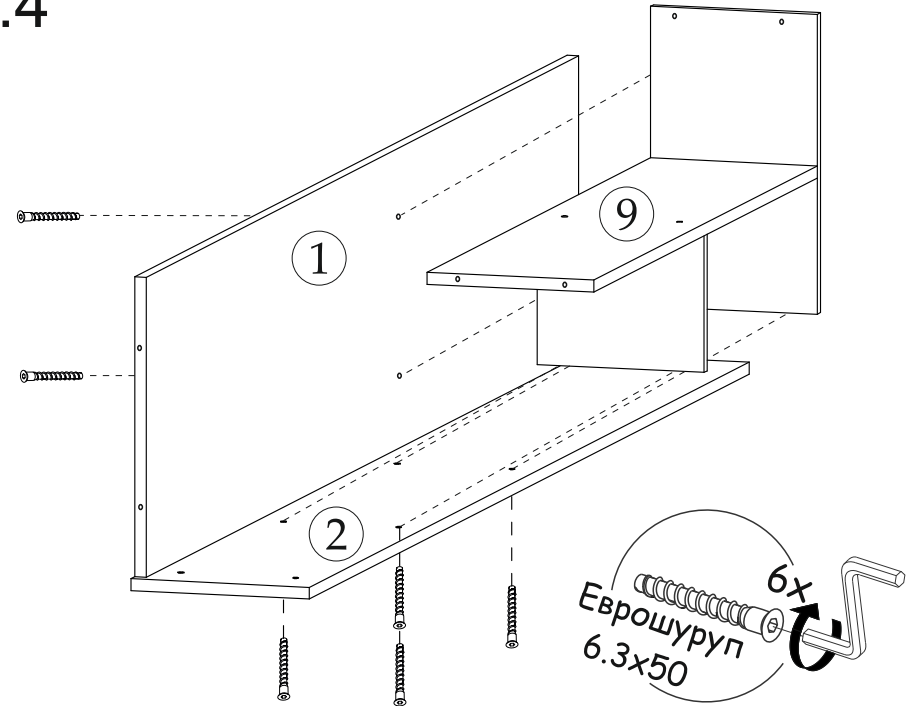


Рис.5

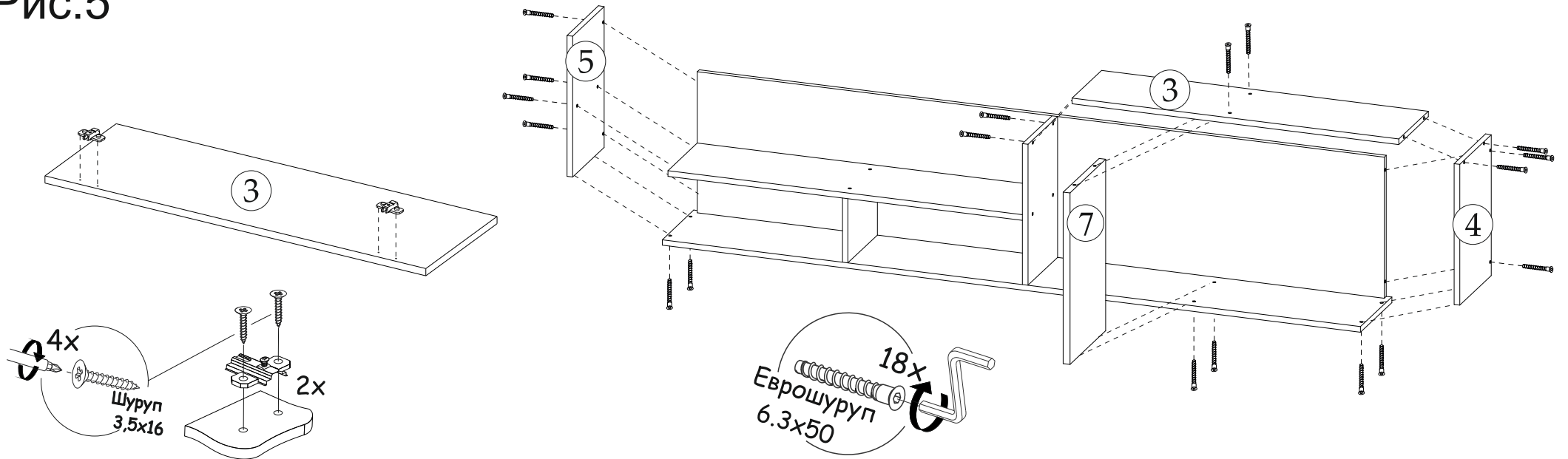


Рис.6

Схема установки газлифта
находится на упаковке

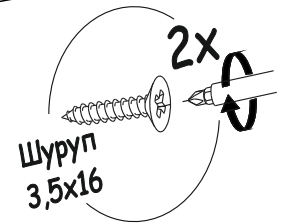
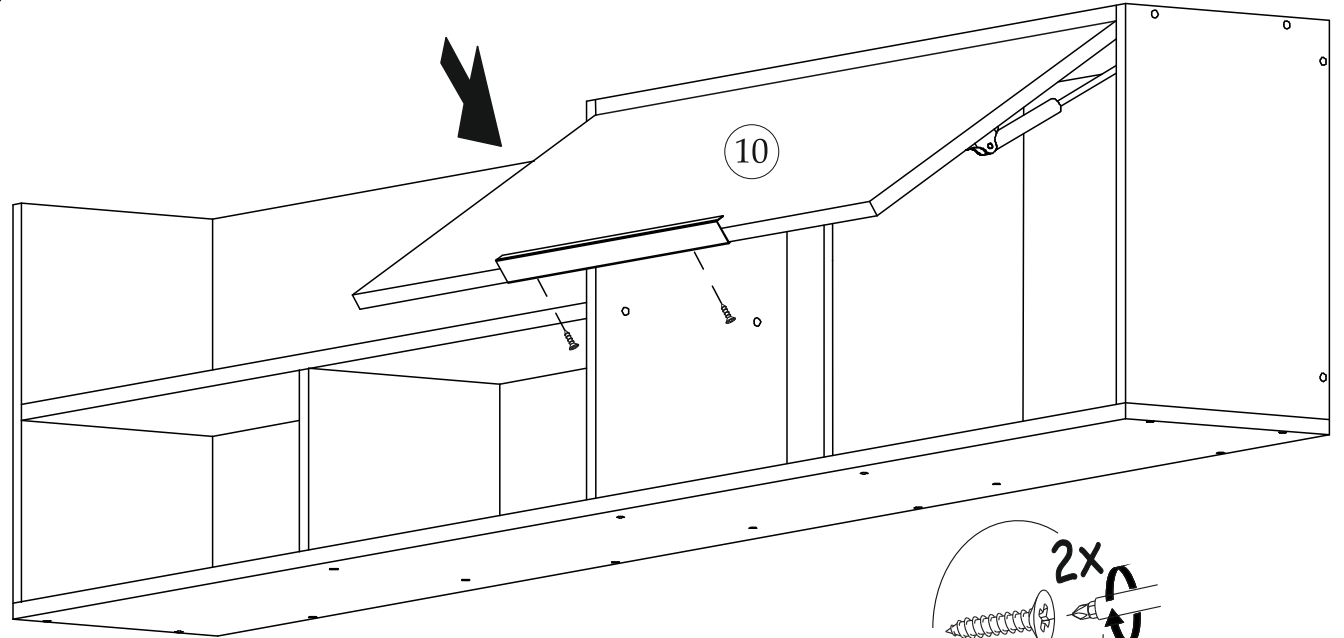
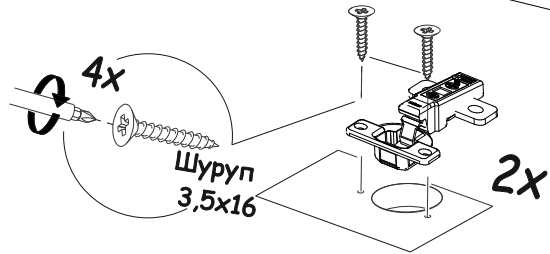
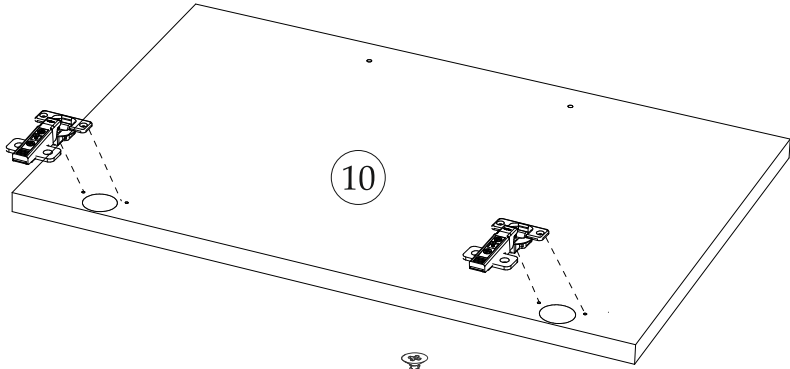
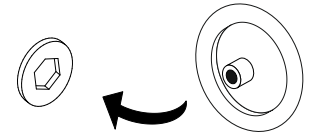
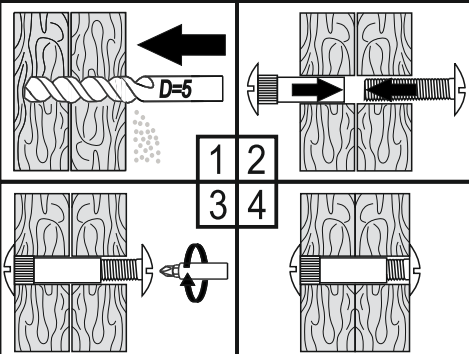


Схема установки
межсекционной стяжки



Установка и
регулировка
петель

