

Общие правила сборки корпусной мебели

1. Определитесь с местом расположения изделия.
2. Подготовьте необходимый для сборки инструмент (отвертку плоскую и крестовую, шуруповерт с крестообразной и шестигранной насадкой, молоток, канцелярский нож, сверла диаметром 5мм и 8мм, измерительный инструмент).
3. Производите сборку только на ровной, горизонтальной, чистой и твердой поверхности, застеленной тканью или упаковочным картоном. Рекомендуется воспользоваться услугами квалифицированных сборщиков.
4. Вскройте упаковочные пакеты. Разложите детали по секциям, согласно инструкции. Сохраняйте упаковочную бирку и схему сборки в течение всего времени эксплуатации изделия.
5. Внимательно ознакомьтесь с инструкцией по сборке. Убедитесь в правильности полученных Вами комплектности деталей и фурнитуры. Не приступайте к сборке, не ознакомившись с инструкцией.
6. Согласно схеме сборки прикрепите необходимую фурнитуру (к боковым стенкам направляющие для ящиков, штоки эксцентриков, ответные планки петель, полкодержатели).
7. Начните сборку с каркасов изделия. Скрепите между собой детали с помощью евровинтов и эксцентриковых стяжек.
8. Замерьте диагонали собранного каркаса, они должны быть равными (+/- 1,2мм).
9. Зафиксируйте заднюю стенку из ЛДВП с помощью гвоздей, не нарушая диагонали. От этого будет зависеть правильность работы створок и выдвижных ящиков.
10. Приверните опоры. Подпятники прибиваются ограничительным ребром вовнутрь.
11. Вертикально поставьте собранную конструкцию.
12. На створки установите петли. Далее установите фасады.
13. Отрегулируйте положение створок относительно корпуса изделия.

Фурнитура

Внешний вид	Наименование	Кол-во	Внешний вид	Наименование	Кол-во
	Винт 4 x 40	8 шт		Опора конус 150 мм	6 шт
	Кронштейн барный	2 шт		Направляющие на 300 скрытого монтажа с доводчиком	2 компл
	Петля вкладная	4 шт		Евровинт	32 шт
	Шуруп 3,5x16	24 шт		Фланец опоры (угловой)	6 шт
	Гвозди	35 шт		Шуруп 5x20	24 шт
	Ручка СПА - 1 (96)	6 шт		Евроключ	1 шт
	Гайка M10	6 шт		Стяжка эксцентриковая	16 шт

✂-----отрезать и приклеить-----

Domani
МЕБЕЛЬНАЯ КОМПАНИЯ

Срок службы – 5 лет
Гарантийный срок
эксплуатации – 24 месяца.
Произведено в России

EAC

Юр. адрес: 440015, г. Пенза,
ул. Литвинова, д.56, к. 2
Фактич. адрес: 440015, г. Пенза,
ул. Литвинова, д.56, к. 2

Изготовитель:
ООО «МКТ»
ИНН: 5835130030

Тумба ТВ интерьерная 2.0 «Пай»

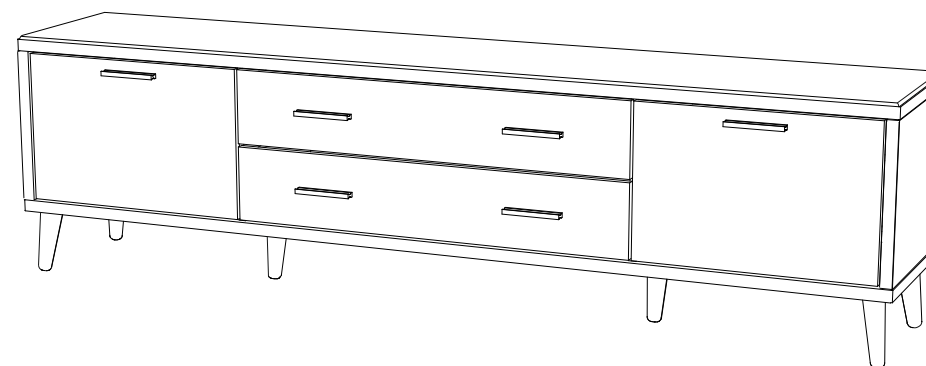
Декларация о соответствии:
EAЭС N RU Д-RU. PA11. В.84613/24
от 15.01.2025г.

Domani
МЕБЕЛЬНАЯ КОМПАНИЯ



Видеобзор

Тумба ТВ интерьерная 2.0 «Пай»



570x2004x370 (ВxШxГ)

Рекомендуется пользоваться услугой по сборке квалифицированных специалистов, имеющих пригодные для этих целей оборудование, инструмент, а также необходимые знания и навыки.

Не рекомендуется производить самостоятельную сборку мебели, приобретенной в разобранном виде, или ее «ремонт» и «усовершенствование».
В случае самостоятельной или неквалифицированно исполненной сборки возможно не только возникновение недостатков в изделии (их элементах), но и возникновение серьезной опасности для жизни, здоровья людей и/или сохранности прочего имущества.

№ дет.	Наименование	Размер		Кол-во
		Длина	Ширина	
1	Крышка	2004	378	1
2	Боковина	378	343	2
3	Фасад откидной левый	517	336	1
4	Фасад откидной правый	517	336	1
5	Фасад ящика	900	165	2
6	Дно	2004	378	1
7	Перегородка левая	343	357	1
8	Перегородка правая	343	357	1
9	Задний щит	888	120	1
10	Передняя панель ящика	848	110	2
11	Задняя панель ящика	848	110	2
12	Боковина ящика	300	120	4
13	Дно ящика	848	268	2
14	Стенка задняя	1980	375	1

Необходимый инструмент для сборки:



Рис.№1

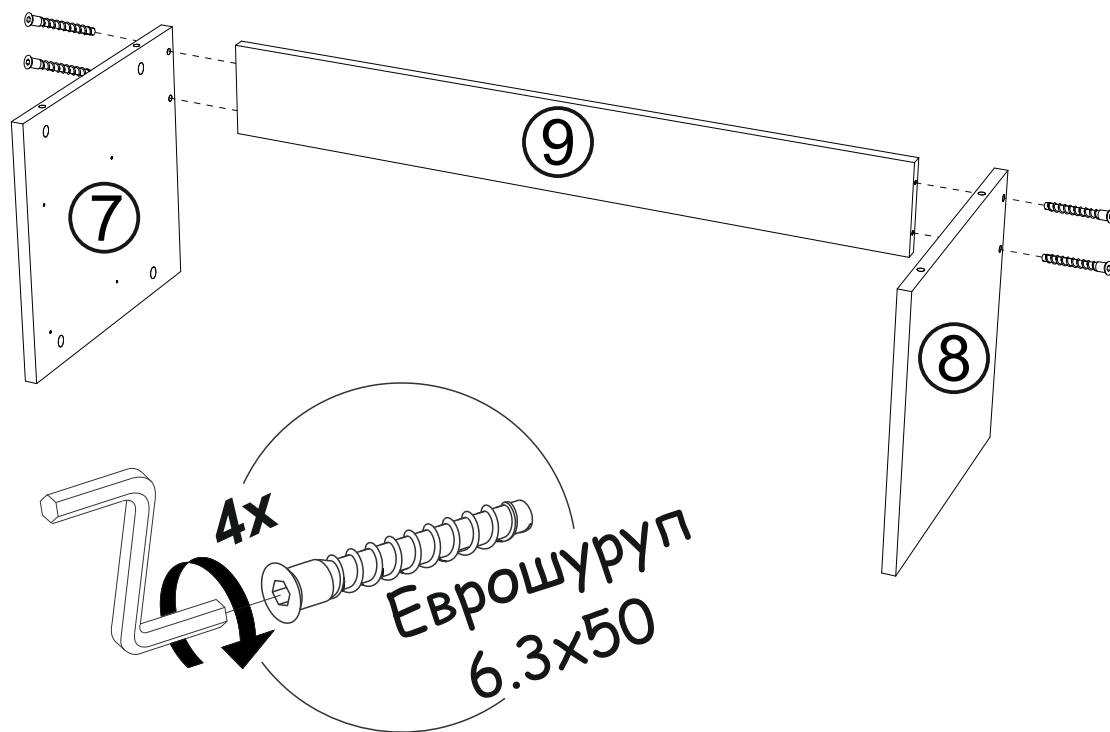


Рис.№2

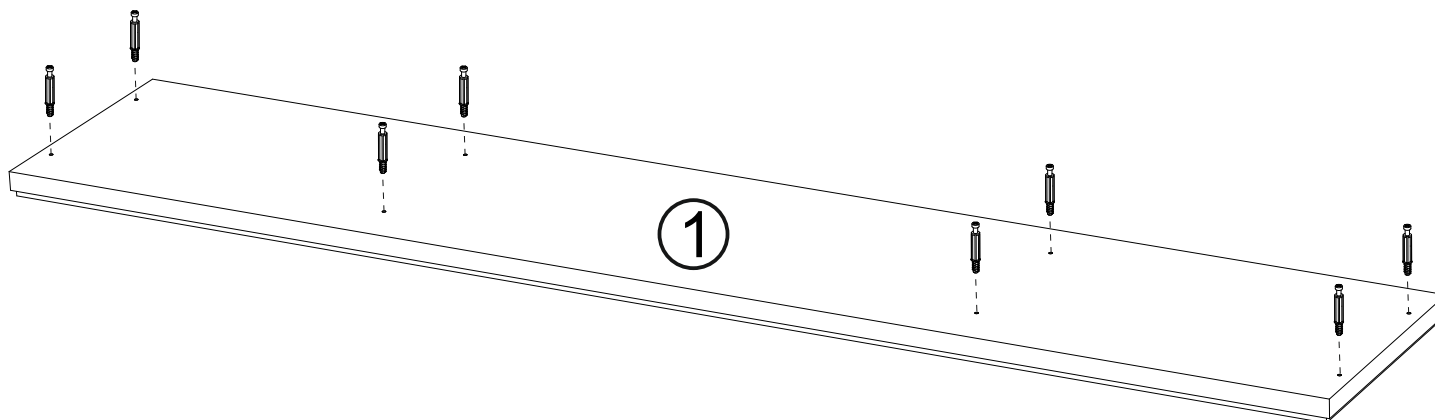


Рис.№3

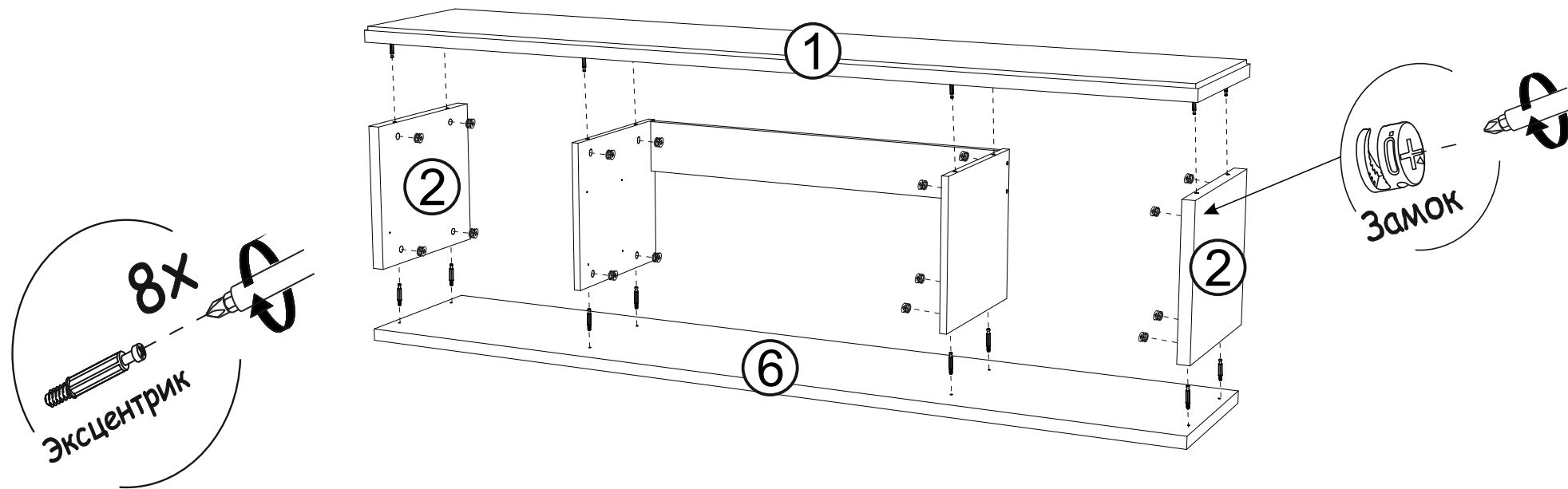


Рис.№4

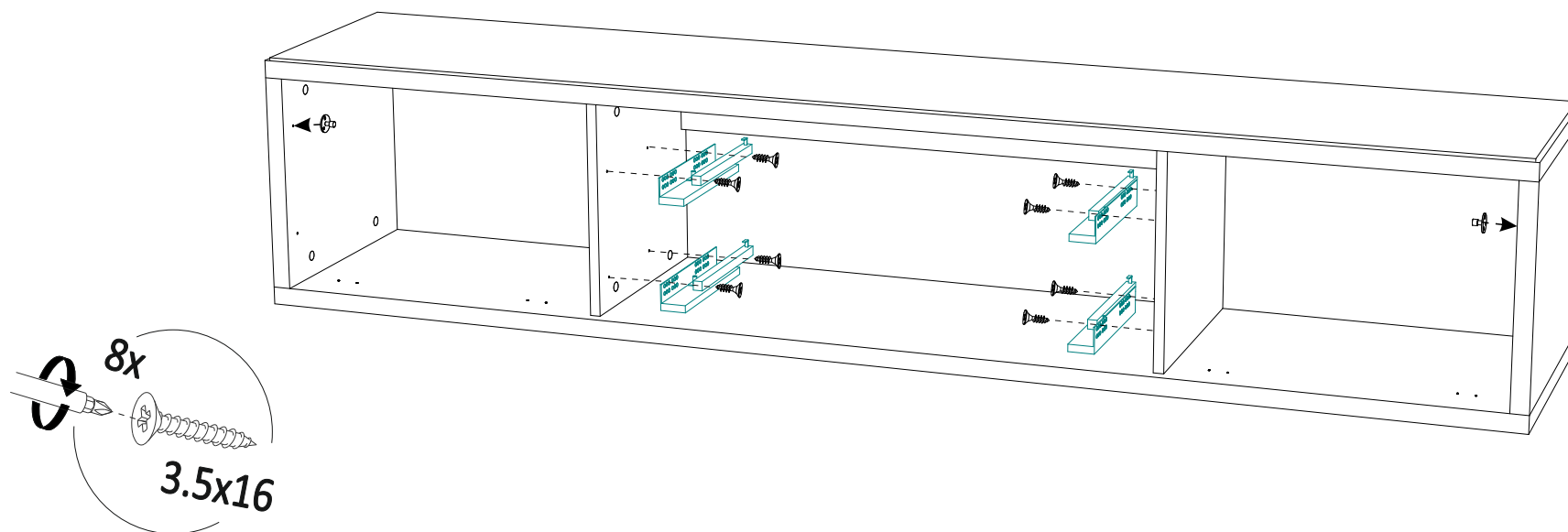
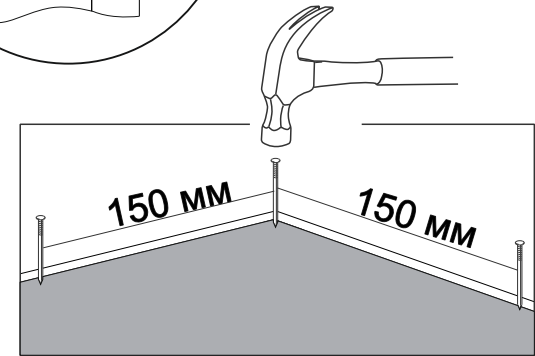
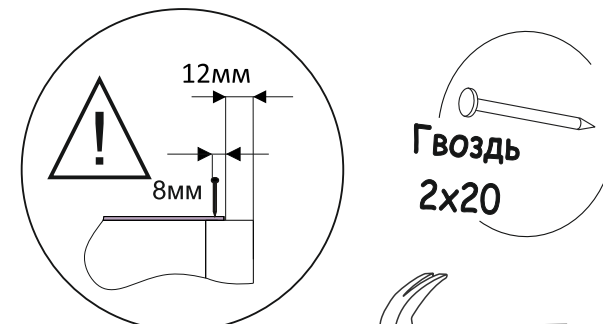
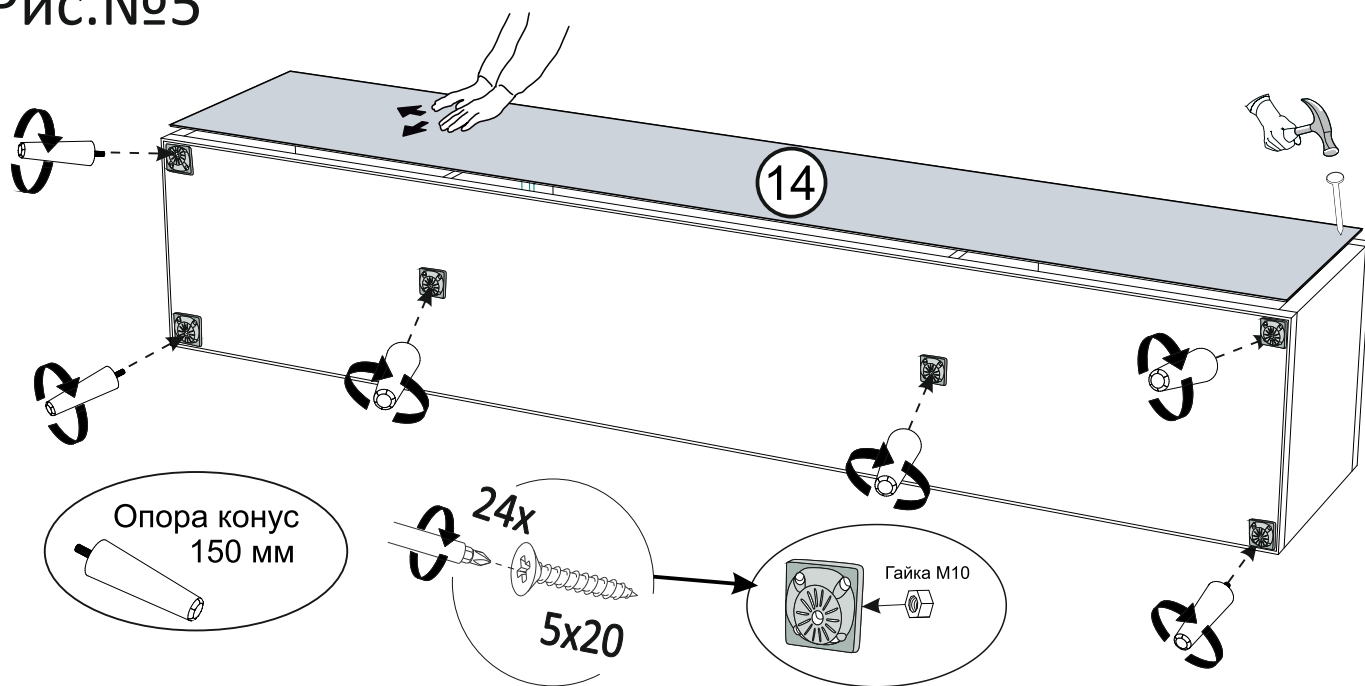


Рис.№5



ВАЖНО!!!  Замерьте диагонали собранного каркаса. Они должны быть равными (+/-1,2мм). Только после этого можете закрепить заднюю стенку ЛДВП при помощи гвоздей!

Рис.№6

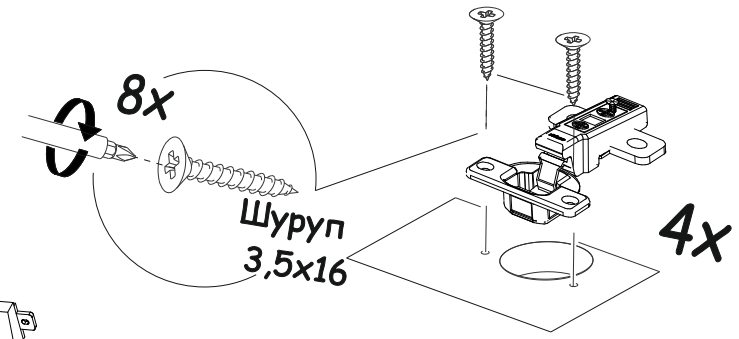
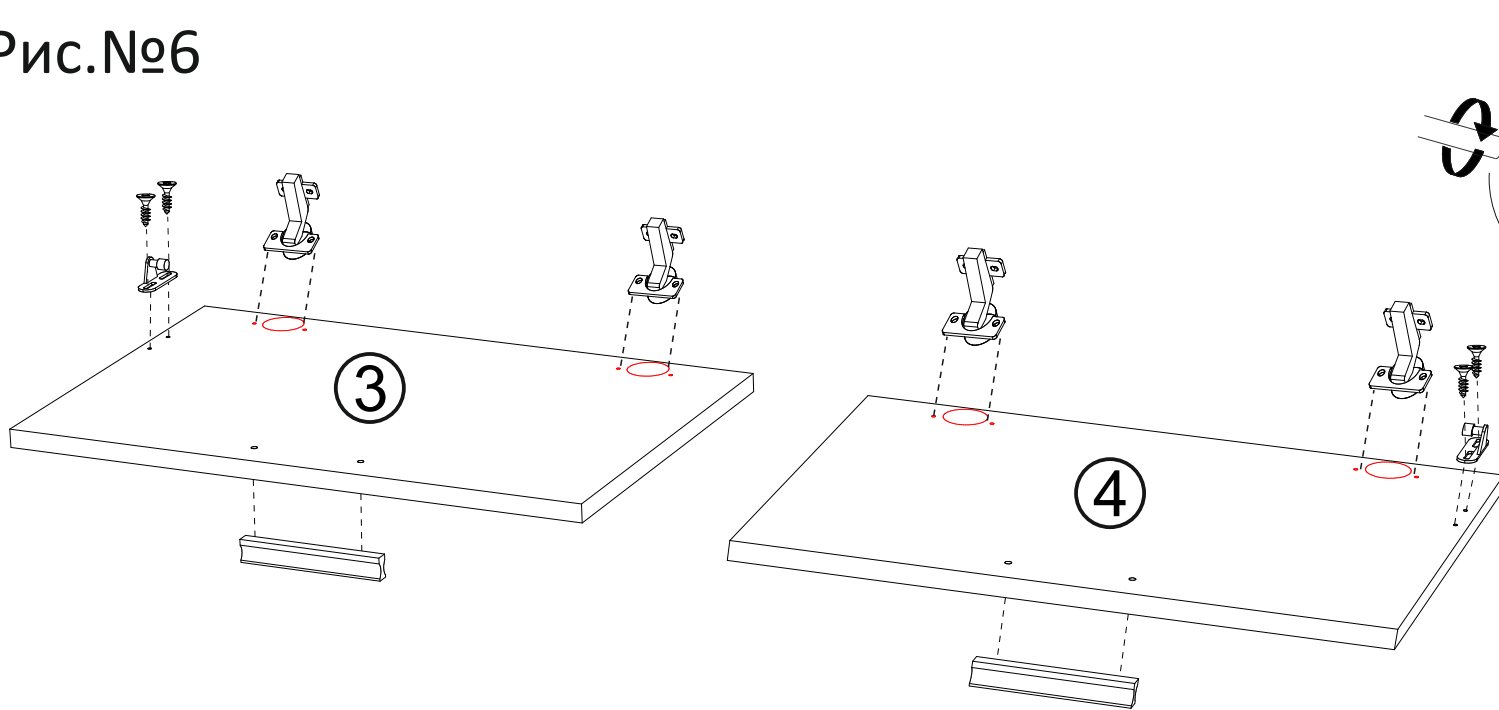


Рис.№7

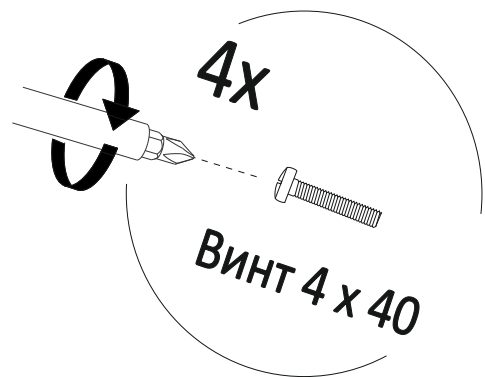
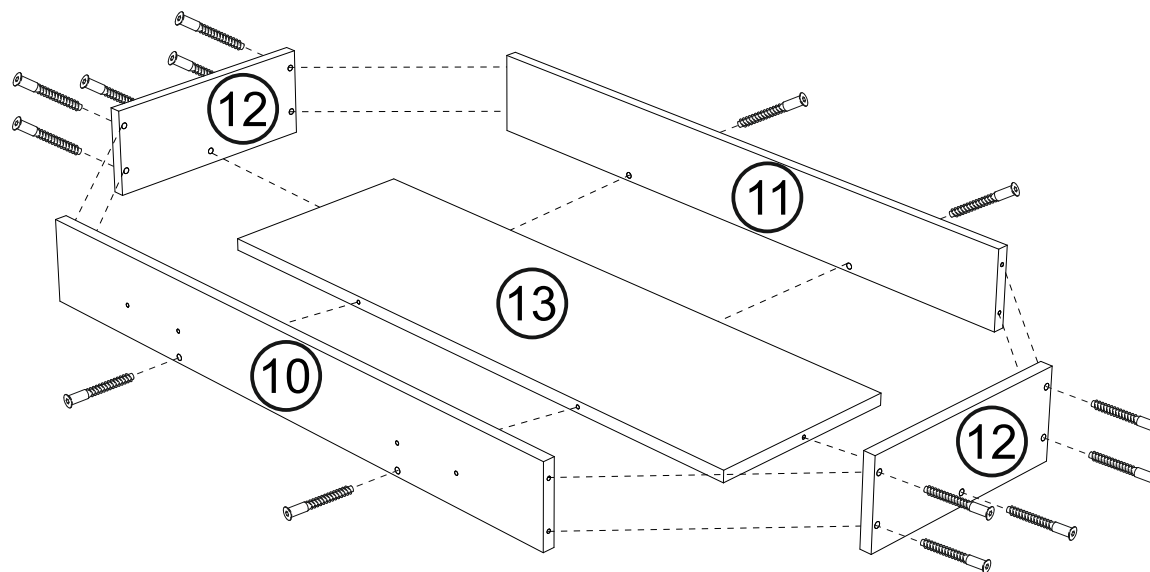
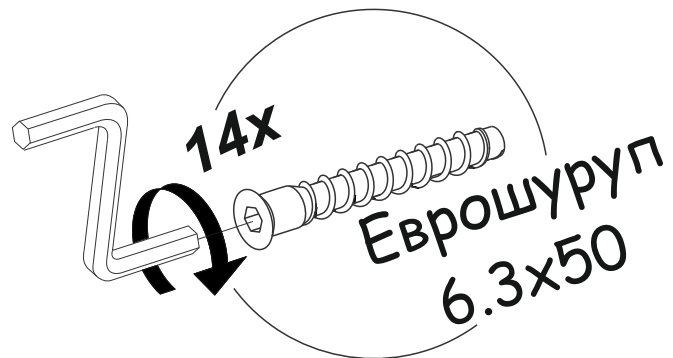
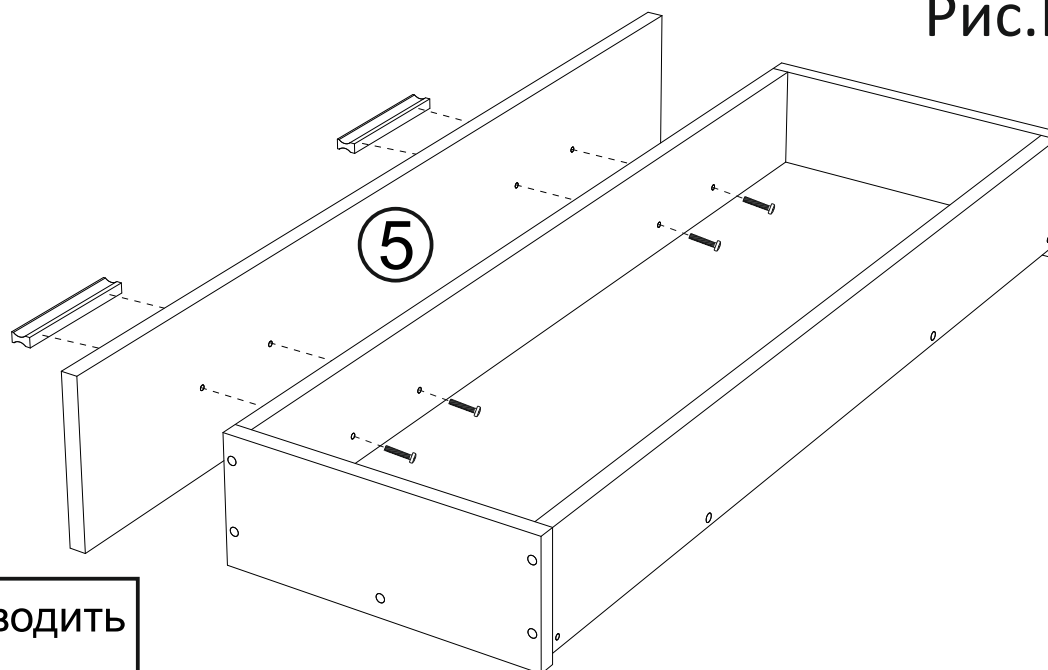


Рис.№8




ВАЖНО!!!  Установку фасадов производить по направлению ворса

Рис.№9

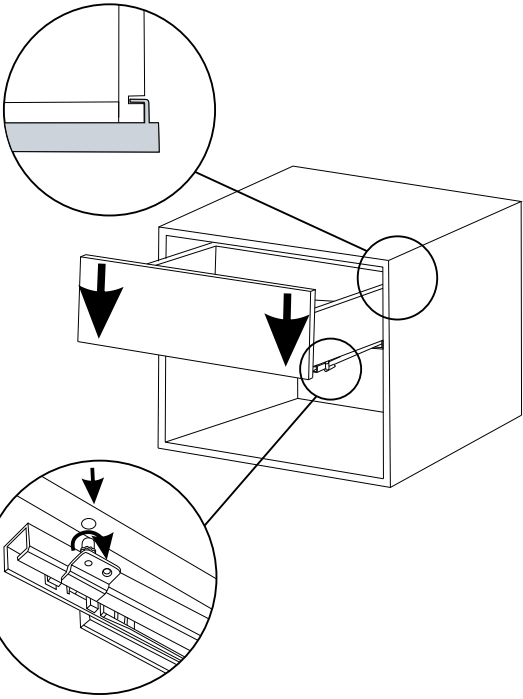
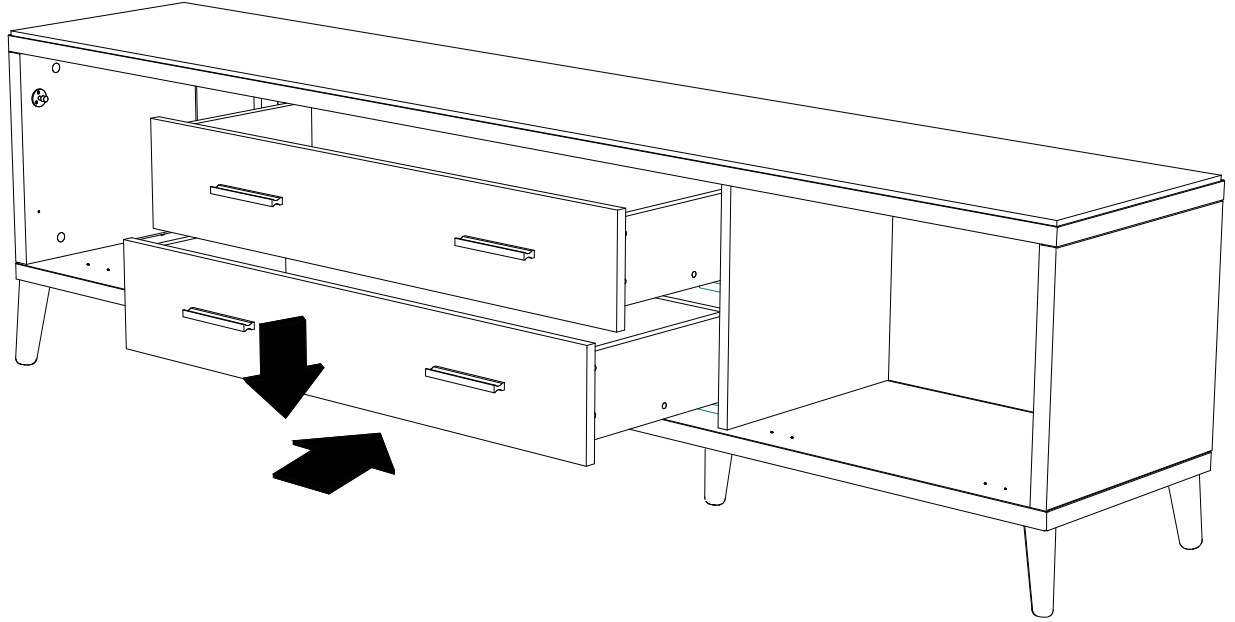
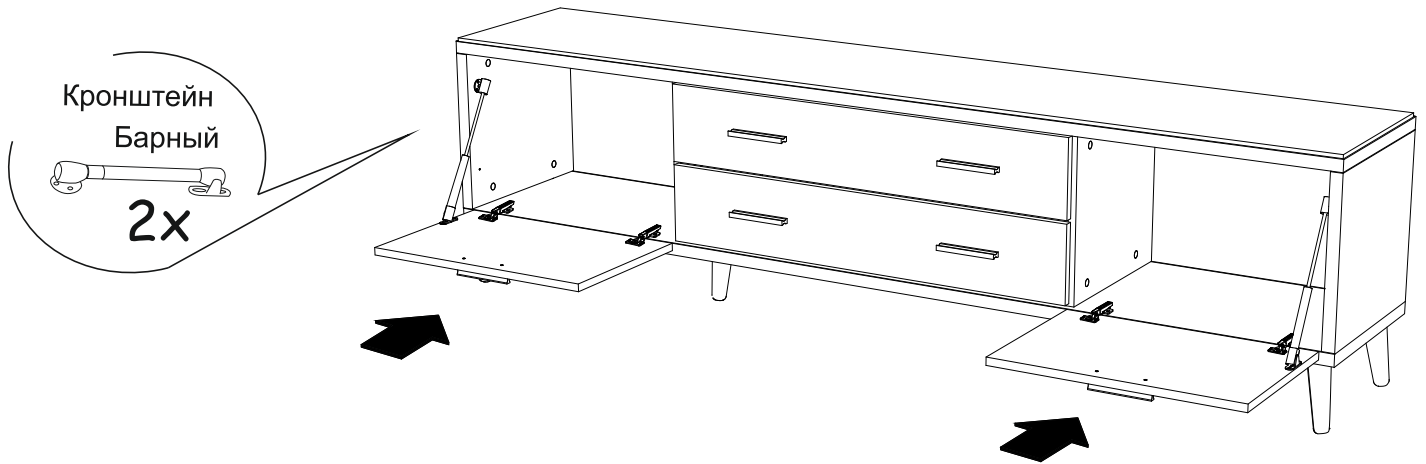


Рис.№10



Установка и регулировка петель

