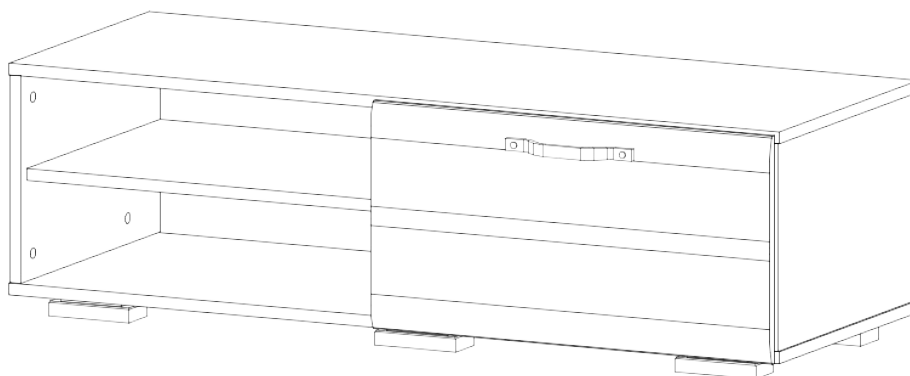
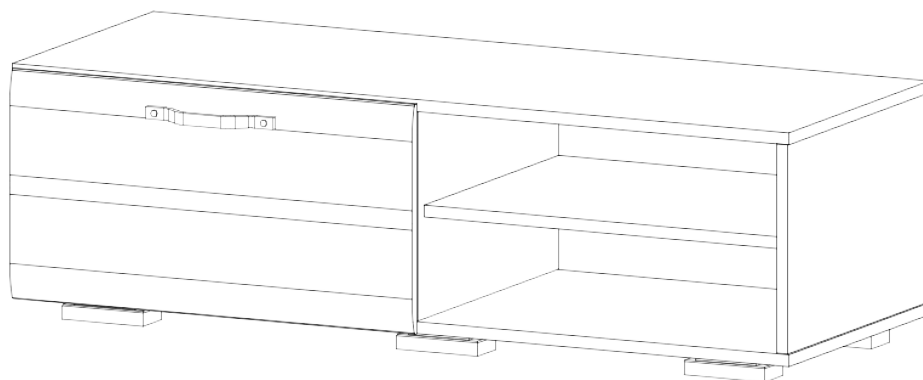




Модульная система «Асти» Тумба АТБ 1150.1 (универсальной сборки)

Размеры (В×Ш×Г) 350×1150×445мм



**E-mail: dsv-zakaz@mail.ru
<http://www.dsv-mebel.ru>
тел. 8(8412)99-78-73, 8(8412)99-78-75**

Деталировка

№	Наименование	Размер деталей, мм	Кол-во, шт	№ упаковки	№	Наименование	Размер деталей, мм	Кол-во, шт	№ упаковки
ЛДСП					ЛДВП белая				
1	Боковина	282-426	2	Уп.1	5	Задняя стенка	554-310	1	Уп.1
2	Перегородка	282-426	1	Уп.1	6	Задняя стенка	590-310	1	Уп.1
3	Крышка	1150-426	1	Уп.1	МДФ Фасад				
3а	Дно	1150-426	1	Уп.1	7	Фасад	310-596	1	Уп. Фасад
4	Полка	530-406	1	Уп.1					

Комплектация фурнитуры

8	Евроключ	9	Евровинт 6,3x11,5	10	Стяжка эксцентриковая	11	Шток для стяжки эксцентриковой	12	Петля вкладная	13	Гвоздь		
1 шт.		5 шт.		12 шт.		12 шт.		2 шт.		0,02 кг			
14	Саморез 3,5x16мм	15	Опора	16	Газлифт секретерный	17	Заглушка	18	Шайба	19	Стяжка межсекционная	20	Полкодержатель
21 шт.		6 шт.		1 компл.		Эксц	12	Петли	2	4 шт	2 шт.	4 шт.	
21	Ручка	Входит в упаковку фасада				1 шт.							

* Предприятие-изготовитель оставляет за собой право на замену материалов, фурнитуры и метизов на аналогичные, не ухудшающие качество изделия.

Перед сборкой внимательно ознакомьтесь с данной инструкцией, проверьте комплектность деталей и фурнитуры. При обнаружении детали с очевидным браком, вам необходимо сфотографировать ее в упаковке до установки на изделие. В случае отсутствия комплектующей, ее необходимо указать на схеме сборки. Кроме того просим вас не выбрасывать картонную упаковку изделия с этикеткой до окончания сборки, так как для удовлетворения вашей претензии изготовителю понадобится фото упаковки и данные с этикетки (номер партии изделия, дата упаковки и прочее). При невыполнении вышеуказанных требований производитель вправе отказать вам в удовлетворении претензии.

Для сборки элементов желательно воспользоваться помощью квалифицированных специалистов.

Работы проводите на жесткой ровной поверхности. Во избежание появления царапин, укройте ее мягким подстилочным материалом, в качестве которого можно использовать упаковку. Для работы вам понадобится евроключ (имеется в комплекте), крестовая отвертка, шуруповерт, молоток.

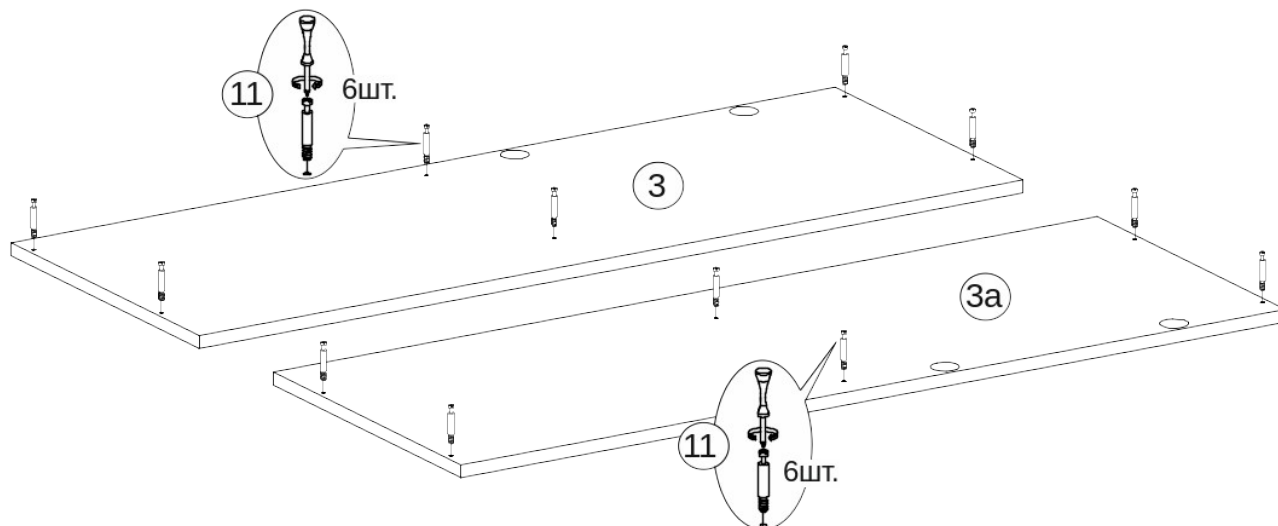
После сборки корпуса, прежде чем закрепить задние стенки из ЛДВП необходимо измерить диагонали короба и, в случае расхождения, следует их выровнять, для того, чтобы в дальнейшем не нарушить геометрию готового изделия.

Тумба может собираться как в левом, так и в правом варианте.

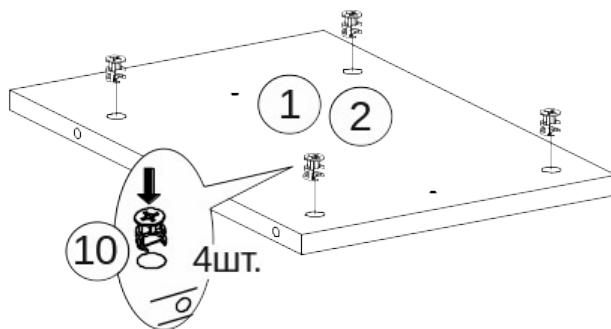
В схеме приведен пример сборки тумбы с правым расположением фасада

СБОРКА

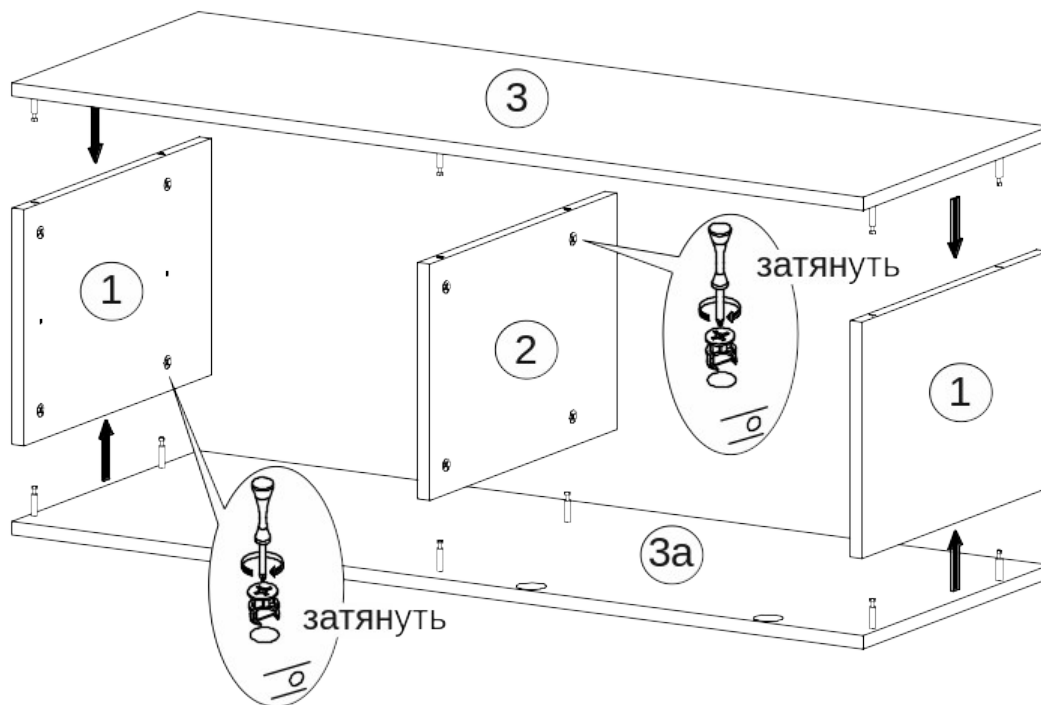
1. В крышку(3) и Дно (3а) вкрутите по 6 штоков эксцентрика(11).



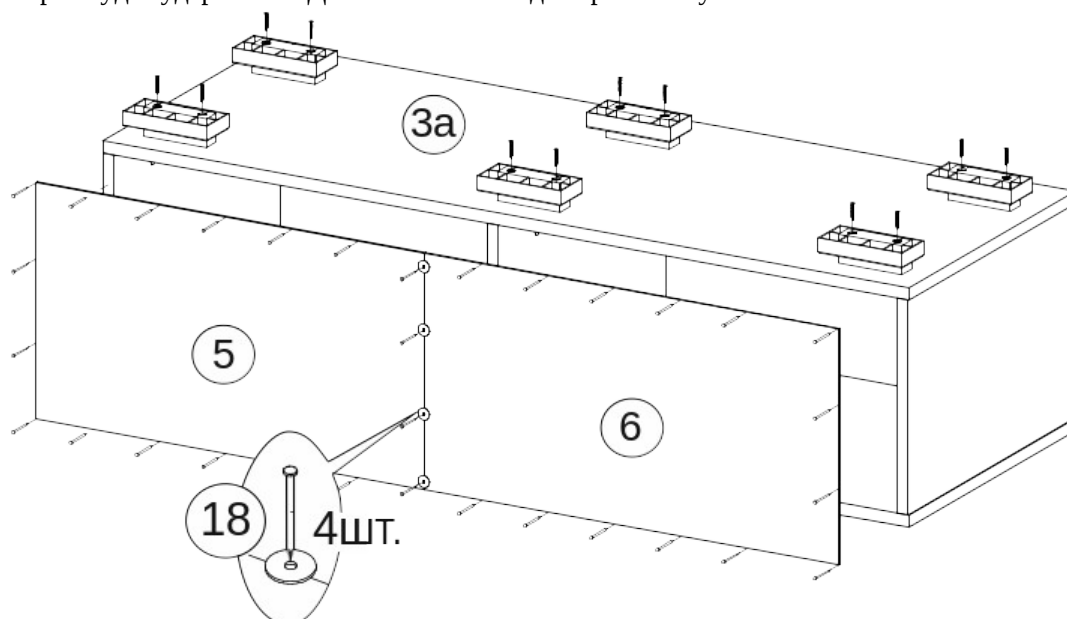
2. В Боковины(1) и перегородку (2) вставьте по 4 эксцентриковых стяжки(10).



3.Соедините крышку(3) и дно(3а) с боковинами(1) и перегородкой(2) и затяните эксцентрики по часовой стрелке до упора.

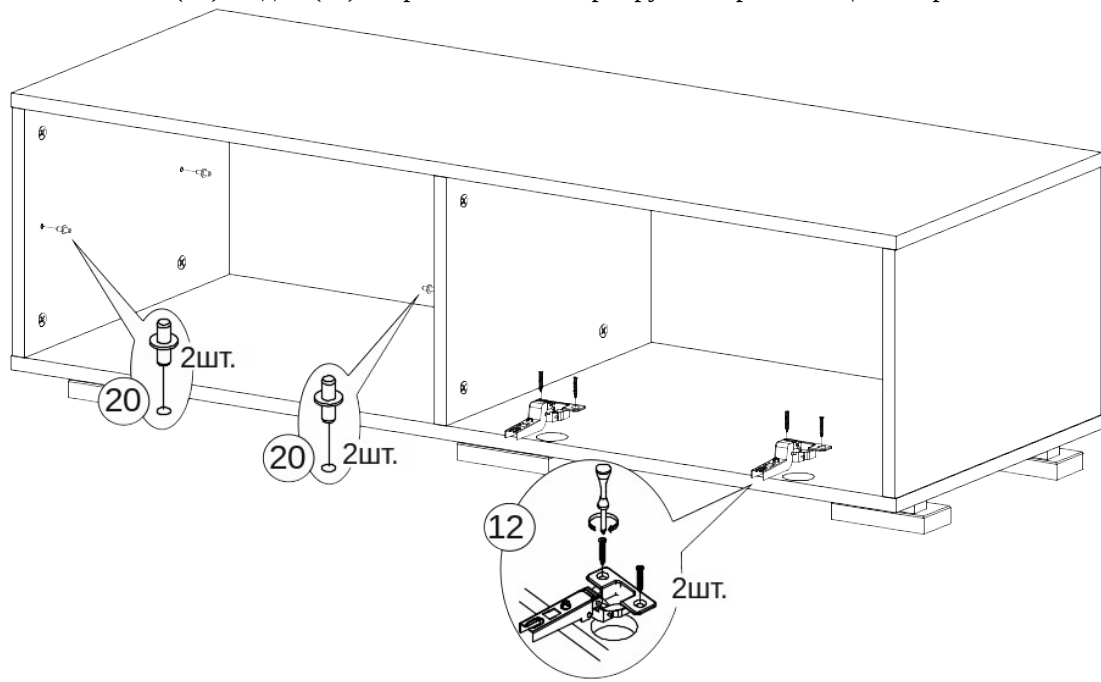


4. Измерьте диагонали получившегося короба, при необходимости выровняйте их. Прибейте задние стенки(5,6) при помощи гвоздей (13). Для того чтобы прибить задние стенки на стыке позиций 5 и 6 зафиксируйте их при помощи шайбы(18), которая будет удерживать ДВП и вбейте гвоздь через шайбу.



5. Уложите каркас на крышку и прикрутите к дну(3а) 6 опор(15) при помощи саморезов 3,5x16мм(14).

6. Установите короб на опоры, в левую боковину(1) и перегородку(2) установите полкодержатели(20).
7. Установите чашки петель(12) на дно (3а), выровняйте их и прикрутите при помощи саморезов 3,5x16мм(14).



8. На фасад(7) установите планки петель(12) и прикрутите их при помощи евровинтов 6,3x11,5(9). По схеме для монтажа газлифта (см. ниже) разметьте место установки крепежной планки газлифта и прикрутите ее при помощи саморезов 3,5x16мм(14).

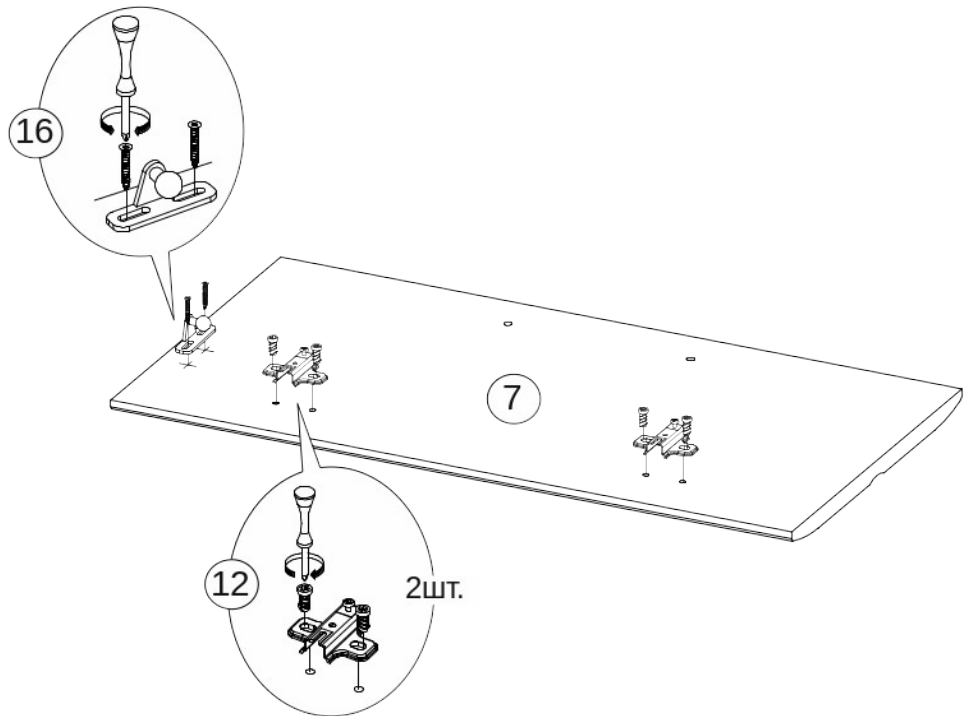
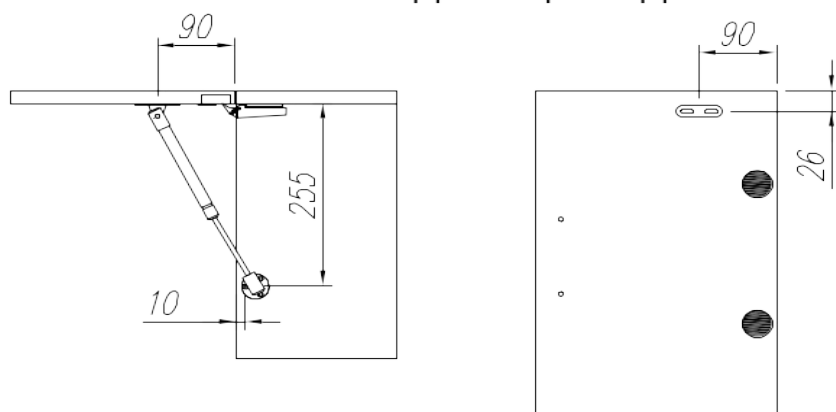


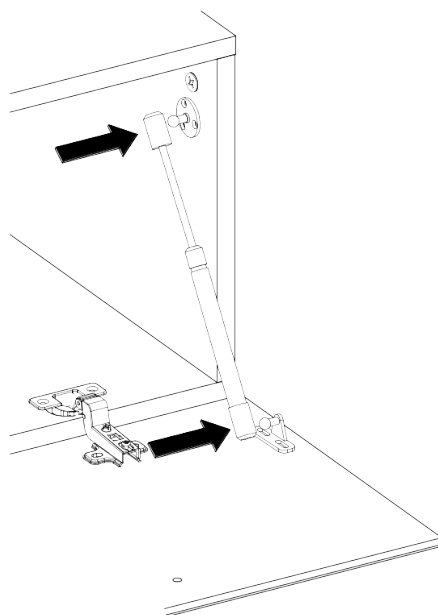
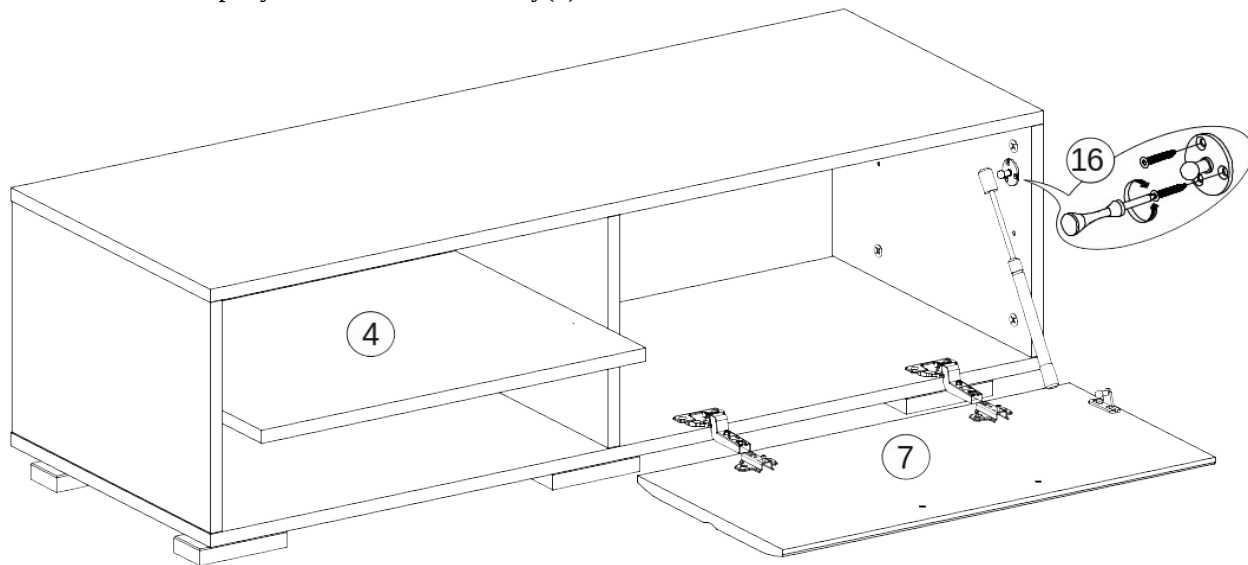
Схема монтажа крепежных планок газлифта на Боковину корпуса и Фасад. Более точная схема для определенного типа газлифта изображена на его упаковке.

Накладной фасад



9. По схеме для монтажа газлифта (см. выше) разметьте место установки крепежной планки газлифта на боковине корпуса на и прикрутите ее при помощи саморезов 3,5x16мм(14).

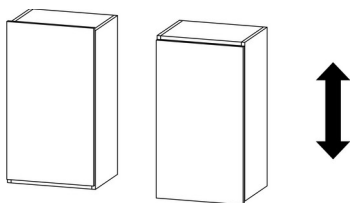
10. Навесьте фасад на корпус, отрегулируйте положение петель по схеме ниже. Защелкните газлифт на крепежных планках, как показано на рисунке. Установите полку(4).



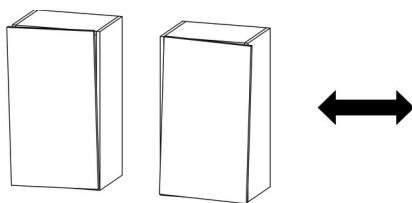
11. По окончании сборки установите заглушки(17) на эксцентрики(10) и Отверстия под петли в Крышке(3), а также закрепите ручку(21) на фасаде.

Регулировка петель

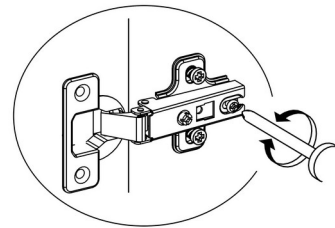
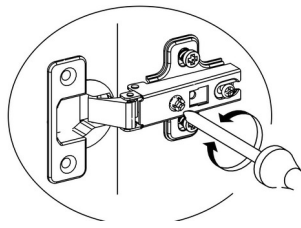
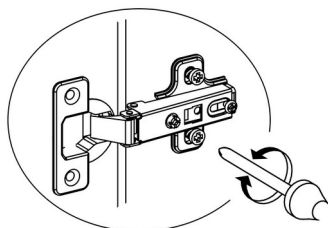
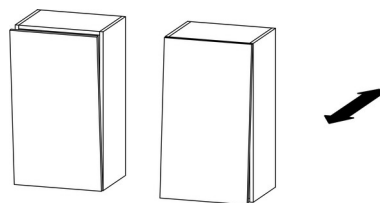
По высоте



По ширине



По глубине



ПРАВИЛА УХОДА И ЭКСПЛУАТАЦИИ

Корпусную мебель необходимо эксплуатировать и хранить в проветриваемых помещениях с нормальным температурно-влажностным режимом, при относительной влажности воздуха 50-70% и температуре не ниже плюс 10°C.

1. Не оставляйте мебель и комплектующие вблизи отопительных приборов и источников огня.
2. Не допускайте воздействия прямых солнечных лучей во избежание изменения цвета изделий и потери товарного вида.
3. Избегайте резких перепадов температур, чрезмерной сухости и повышенной влажности в помещении.
4. Не допускайте грубого механического воздействия на мебель и комплектующие, неаккуратное обращение может привести к повреждению отделочного покрытия, стекол, зеркал и элементов крепежа. При появлении трещин и сколов на поверхности стеклоизделий или обнаружении поломок фурнитуры необходимо немедленно произвести их замену, так как дальнейшая эксплуатация поврежденных деталей может привести к травмам.
5. Не ставьте на поверхность горячие предметы без теплоизоляционных прокладок.
6. Избегайте попадания воды и технических жидкостей
7. При уходе за мебелью рекомендуется протирать поверхности влажной тканью с последующей протиркой насухо, применять аэрозоли, восковые полироли и специальные средства. Запрещается мыть мебель водой и чистить составами, содержащими спирты, растворители, соду и прочие абразивные материалы.
8. В процессе эксплуатации корпусной мебели возможно ослабление крепежных соединений, в этой связи необходимо их периодически подтягивать.

Соблюдение приведенных выше рекомендаций позволит вам продлить срок службы корпусной мебели и поможет избежать проблем при эксплуатации.

ГАРАНТИЙНЫЕ ОБЯЗАТЕЛЬСТВА

Изготовитель гарантирует соответствие мебели требованиям ГОСТ 16371-93 «Мебель. Общие технические условия» при соблюдении условий транспортировки, хранения эксплуатации и рекомендаций по уходу за мебелью.

Срок гарантии на детскую мебель и мебель для общественных помещений составляет 18 месяцев, на бытовую мебель - 24 месяца. Гарантийный срок исчисляется с момента покупки изделия.

Потребитель имеет право на выполнение производителем гарантийных обязательств в течение всего указанного срока в случае обнаружения им дефектов производственного характера, связанных с комплектностью изделия, недостатками материалов и технологий изготовления.

Претензии по качеству изделий, должны предъявляться в магазин, где была приобретена мебель.

При обнаружении детали с очевидным браком, вам необходимо сфотографировать ее в упаковке до установки на изделие. В случае отсутствия комплектующей, ее необходимо указать на схеме сборки. Кроме того просим вас не выбрасывать картонную упаковку изделия с этикеткой до окончания сборки, так как для удовлетворения вашей претензии изготовителю понадобится фото упаковки и данные с этикетки (номер партии изделия, дата упаковки и прочее). При невыполнении вышеуказанных требований производитель вправе отказать вам в удовлетворении претензии.

Гарантия не действует в случаях:

1. Несоблюдения потребителем рекомендаций производителя по хранению, эксплуатации и уходу за изделием.
2. Естественного износа элементов мебели, возникшего в процессе эксплуатации – потертости, царапины, частичная потеря цвета под воздействием ультрафиолетового излучения.
3. Механических повреждений, вызванных неграмотными действиями при транспортировке, хранении, сборке и эксплуатации корпусной мебели.
4. Повреждения деталей и комплектующих вызванные воздействием чрезмерной влажности и резких перепадов температур, повлекшее за собой разбухание ЛДСП и прочих композитных материалов, отслоение отделочного покрытия и другие повреждения.

Основанием для получения гарантии является наличие оригинала кассового чека либо товарной накладной.
Благодарим вас за приобретение нашей продукции.

Дата упаковки	
Упаковщик	
Номер партии	