

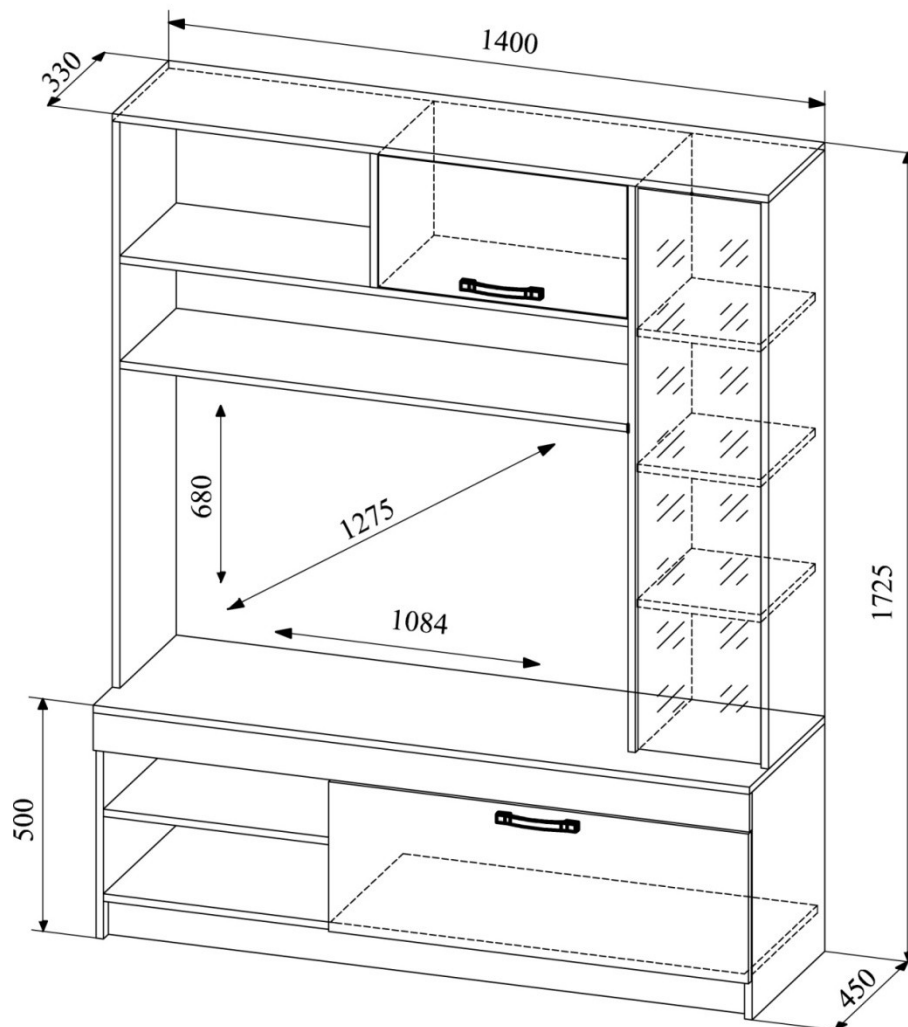


mail: dsv-zakaz@mail.ru
<http://www.dsv-mebel.ru>
тел. 8(8412)99-78-73
8(8412)99-78-75

Модульная система «Софи»

Центральная секция гостиной СЦС 1400.1





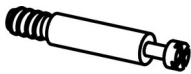
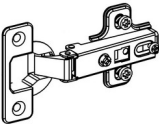
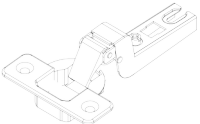




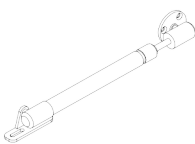
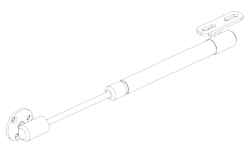

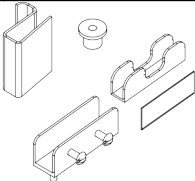

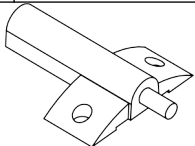
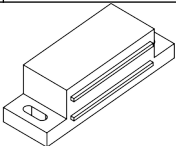
Размеры (В×Ш×Г) 1725x1400x450мм



Деталировка

№	Наименование	Размер деталей, мм	Кол- во, шт	№ упаков ки	№	Наименование	Размер деталей, мм	Кол- во, шт	№ упаковки
ЛДСП									
1	Бок тумбы левый	485-426	1	Уп.1	13	Вязка нижняя	1084-330	1	Уп.2
1a	Бок тумбы правый	485-426	1	Уп.1	14	Полка	266-310	3	Уп.2
2	Перегородка тумбы	389-426	1	Уп.1	15	Перегородка	285-330	1	Уп.2
3	Крышка тумбы	1402-444	1	Уп.1	16	Фасад	319-896	1	Уп. 1
4	Вязка	1368-426	1	Уп.1	17	Фасад	280-530	1	Уп. 2
5	Полка	481-426	1	Уп.1		Стекло			
6	Планка	1402-80	1	Уп.1	18	Стекло	1193-262	1	Уп.1
7	Цоколь	1368-80	1	Уп.1		ЛДВП белая			
8	Бок пенала левый	1205-330	1	Уп.2	19	Задняя стенка	1106-316	1	Уп.2
9	Бок пенала правый	1205-330	1	Уп.2	20	Задняя стенка	1225-290	1	Уп.2
10	Бок надстройки	1205-330	1	Уп.2	21	Задняя стенка	410-506	1	Уп.1
11	Крыша надстройки	1402-330	1	Уп.2	22	Задняя стенка	410-890	1	Уп.1
12	Вязка верхняя	1084-330	1	Уп.2					

Комплектация фурнитуры

23	Евровинт 6×50мм	24	Евроключ	25	Евровинт 6,3×11,5	26	Стяжка эксцентриковая	27	Шток для стяжки эксцентриковой
									
34 шт.		1 шт.		8 шт.		9 шт.		9шт.	
28	Петля накладная	29	Петля вкладная	30	Опора- наконечник	31	Гвоздь	32	Заглушка для Евровинта
									
2 шт.		2 шт.		6 шт.		0,07 кг		25 шт.	
33	Саморез 3,5×16мм	34	Газлифт секретерный	35	Газлифт	36	Ручка	37	Стеклодержатель
									
22 шт.		1 компл.		1 компл.		2 шт.		1 компл.	
38	Полкодержатель	39	Амортизатор	40	Магнит				
									
16 шт.		1 шт.		1 шт.					

* Предприятие-изготовитель оставляет за собой право на замену материалов, фурнитуры и метизов на аналогичные, не ухудшающие качество изделия.

Перед сборкой внимательно ознакомьтесь с данной инструкцией, проверьте комплектность деталей и фурнитуры. Для сборки элементов желательно воспользоваться помощью квалифицированных специалистов.

Работы проводите на жесткой ровной поверхности. Во избежание появления царапин, укройте ее мягким подстилочным материалом, в качестве которого можно использовать упаковку. Для работы вам понадобится евроключ (имеется в комплекте), крестовая отвертка, шуруповерт, молоток.

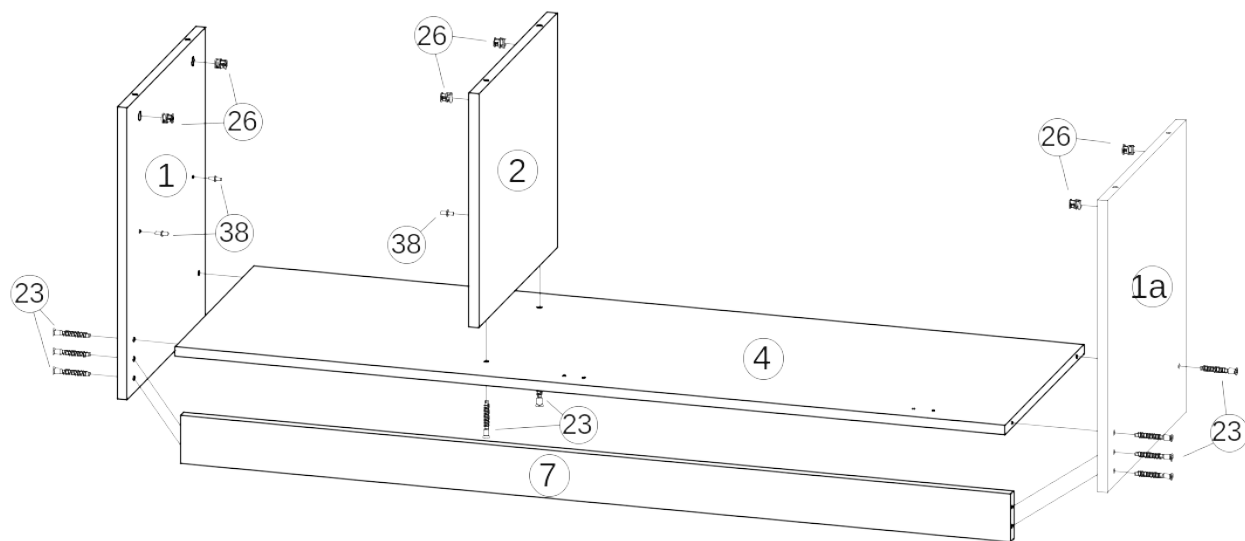
После сборки корпуса, прежде чем закрепить задние стенки из ЛДВП необходимо измерить диагонали короба и, в случае расхождения, следует их выровнять, для того, чтобы в дальнейшем не нарушить геометрию готового изделия.

СБОРКА

1. Сборка тумбы

1. Соедините Боковины тумбы (1,1a) с Вязкой(4) и Цоколем(7) при помощи евровинтов (23).
2. Установите перегородку(2) на Вязку(4) и соедините с ней при помощи евровинтов(23).
4. На нижний торец Боковин(1,1a) и Цоколь(7) прибейте опоры-наконечники(30) при помощи гвоздей(31).
5. В отверстия на Боковинах(1,1a) и Перегородку(2) вставьте эксцентрикиые стяжки (26) .

Рис.1 Сборка тумбы



2. Сборка надстройки

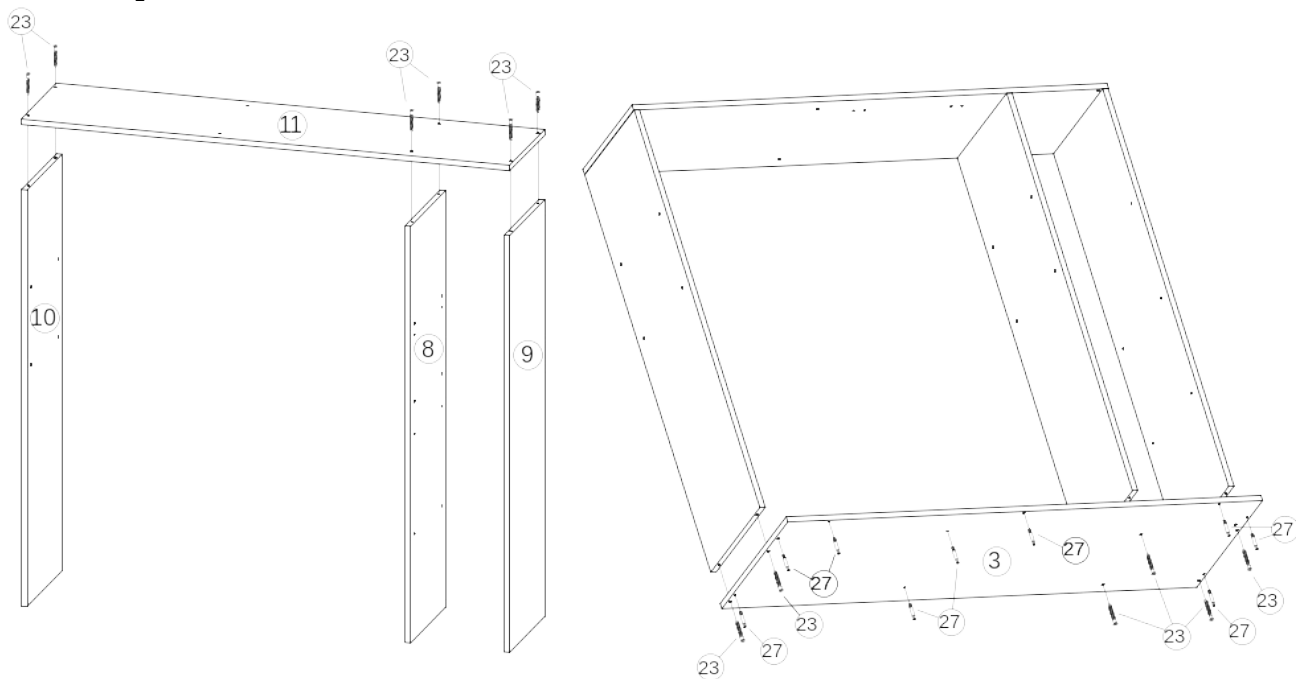


Рис.2 Сборка надстройки

6. Соедините Боковины Пенала (8,9) и Боковину надстройки(10) с Крышей(11) при помощи евровинтов (23).
7. В отверстия в Крышке(3) вкрутите 9 штоков от стяжки эксцентриксовой(27)(см.рис2 и 10).
8. Соедините Крышку(3) и собранную ранее конструкцию при помощи евровинтов (23).
9. Установите надстройку на каркас тумбы. Затяните эксцентрики (26) по часовой стрелке до упора (см рис.3 и 11).
10. В отверстия в Планке(6) вставьте эксцентриксовые стяжки (26). Соедините Планку(6) с Крышкой(3) и Затяните эксцентрики(26) по часовой стрелке до упора (см рис.3 и 11).

3. Окончательная сборка

11. Соедините Верхнюю и Нижнюю Вязки(12,13) с Боковинами (10,8) при помощи евровинтов (23).
12. Установите Перегородку(15) и соедините ее с Верхней Вязкой(12) и Крышей(11) при помощи евровинтов (23).
13. В отверстия на Боковине тумбы(1), Перегородке(2) и Боковинах Пенала(8,9) вставьте полкодержатели(38).
14. Измерьте диагонали получившейся конструкции и прибейте задние стенки (19,20,21,22) при помощи гвоздей(31).
15. Уложите Полки(5,14). Установите Фасады(16,17) и Стеклофасад(18) по схемам ниже.

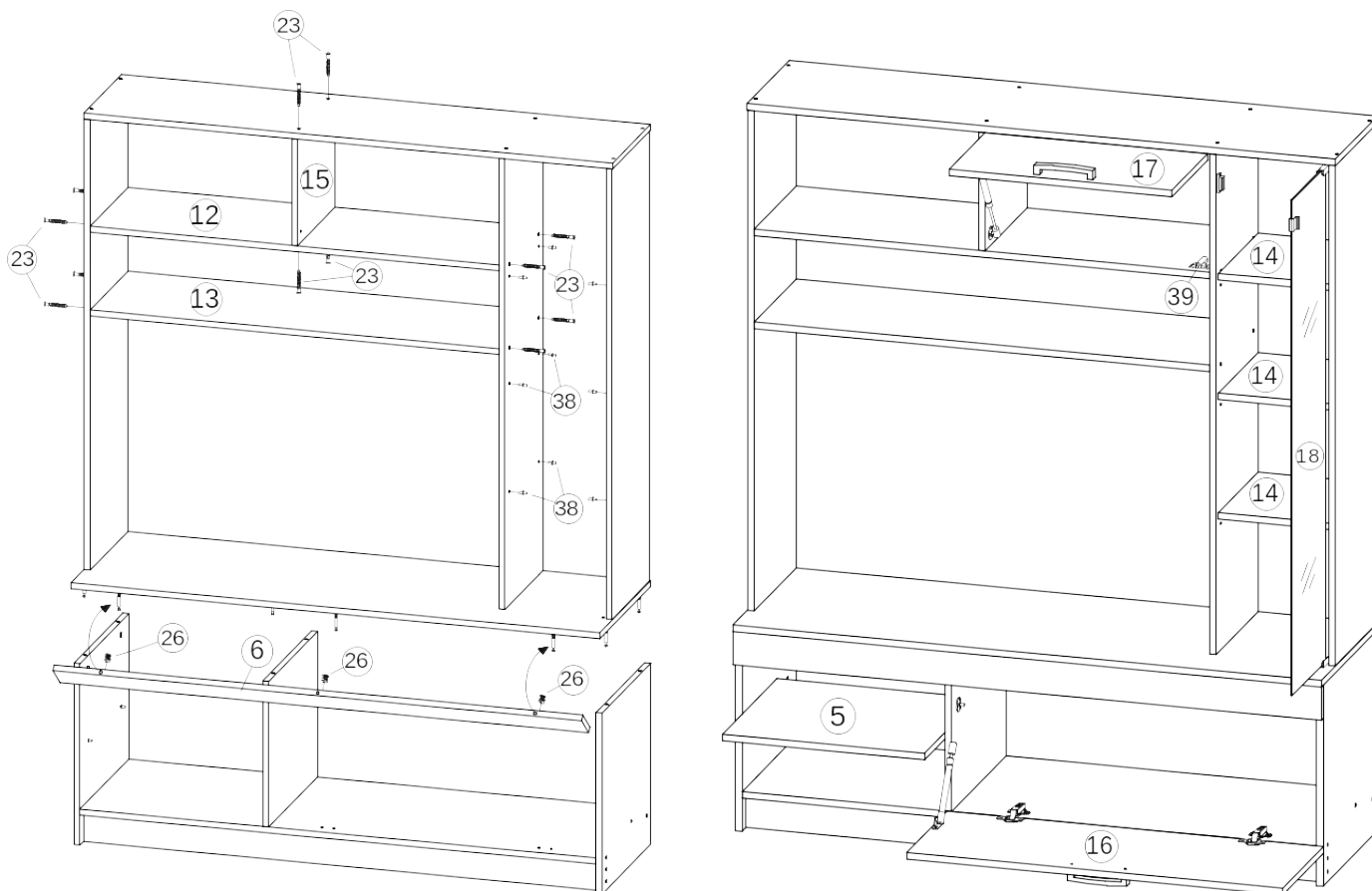
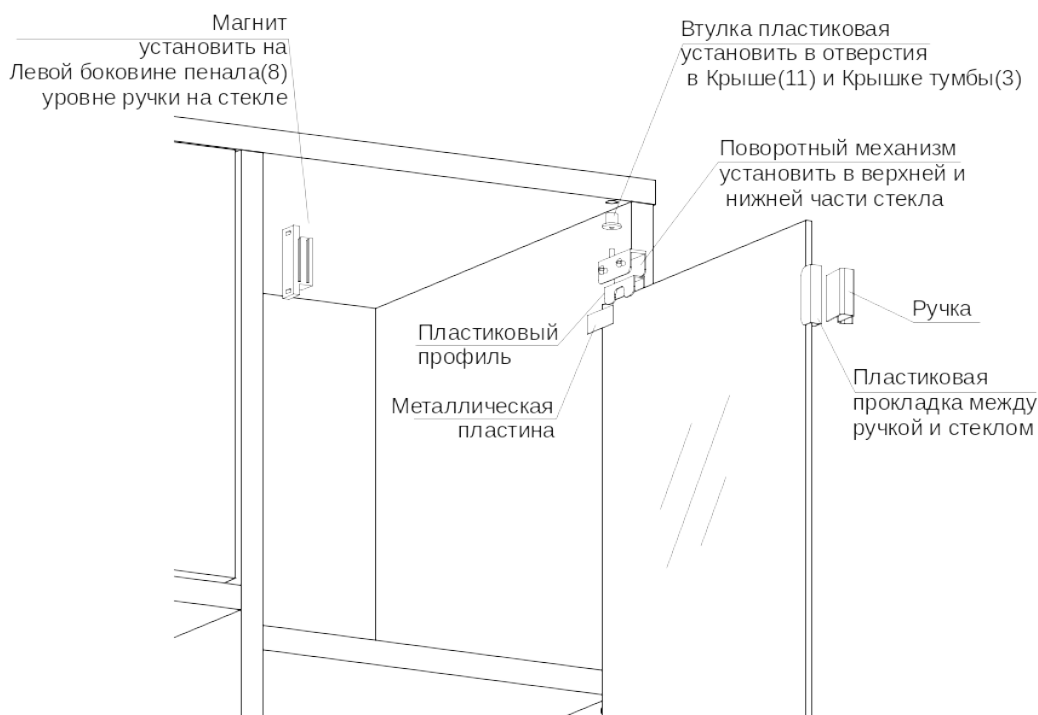


Рис.3 Окончательная сборка

4. Установка Стеклофасада(18)(рис.4)



16. В отверстия в Крыше(11) и Крышке тумбы(3) установите пластиковые втулки от механизма стеклодержателя(37).

17. Сначала закрепите на нижнюю часть стекла поворотный механизм: Наденьте на стекло пластиковый П-образный защитный профиль, на него сверху металлический поворотный механизм, зафиксируйте его на стекле при помощи винтов (идут в комплекте), предварительно установив между винтами и пластиковым профилем металлическую пластину.

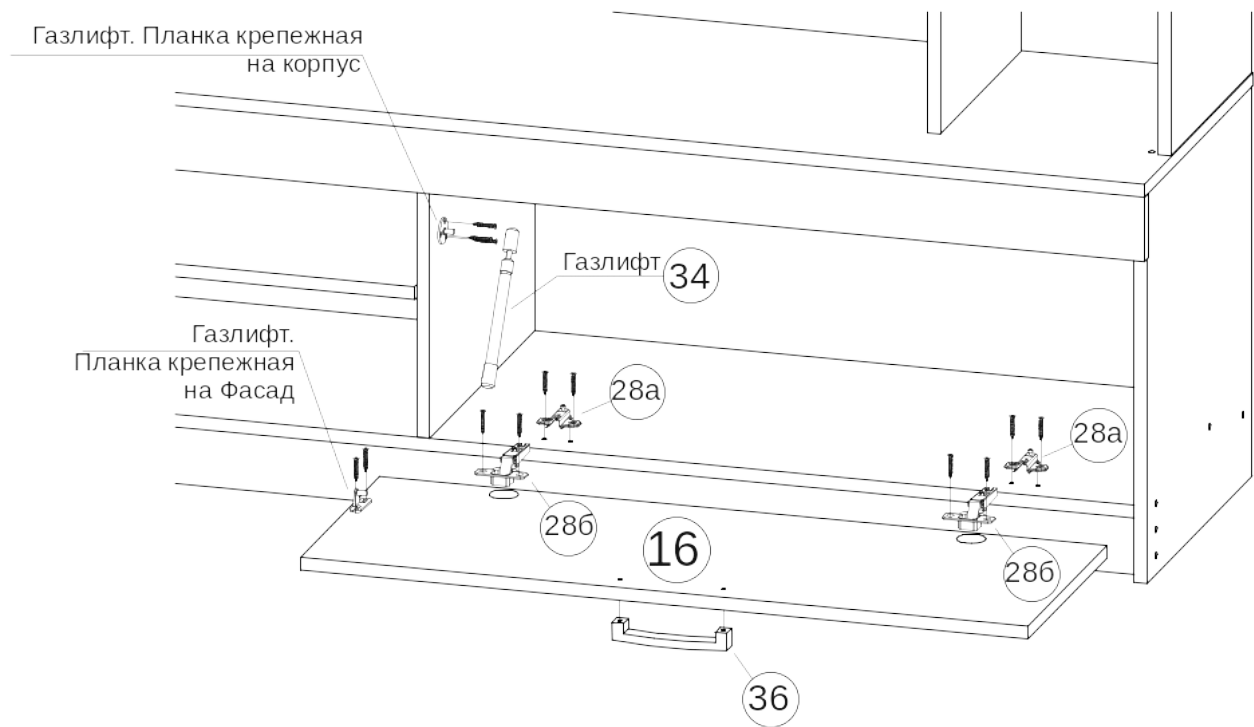
18. Установите стеклодержатель во втулку на Крышке тумбы(3).

19. Аналогичным образом установите верхний стеклодержатель.

20. Установите ручку, вставив в нее пластиковую прокладку.

21. На Боковине пенала(8) закрепите Магнит(40) на уровне Ручки.

5. Установка Нижнего фасада(16)(рис.5)

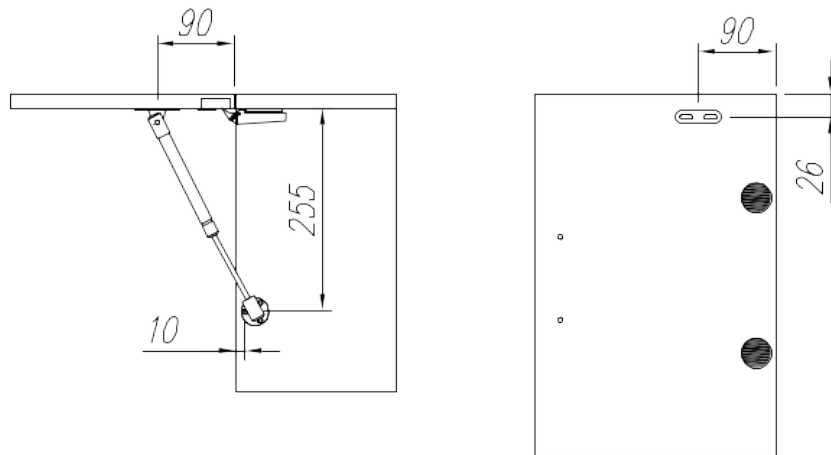


22. На Вязке(4) по разметке закрепите крестовины петель (28а) при помощи евровинтов 6,3x11.5(33)(рис.8).

23. На Фасад(16) и Перегородку(2) установите планки крепежные газлифта(34) и закрепите их при помощи саморезов 3,5x16мм(33).

Ниже приведена Схема монтажа крепежных планок газлифта на Боковину корпуса и Фасад. Более конкретная схема для определенного типа газлифта изображена на его упаковке.

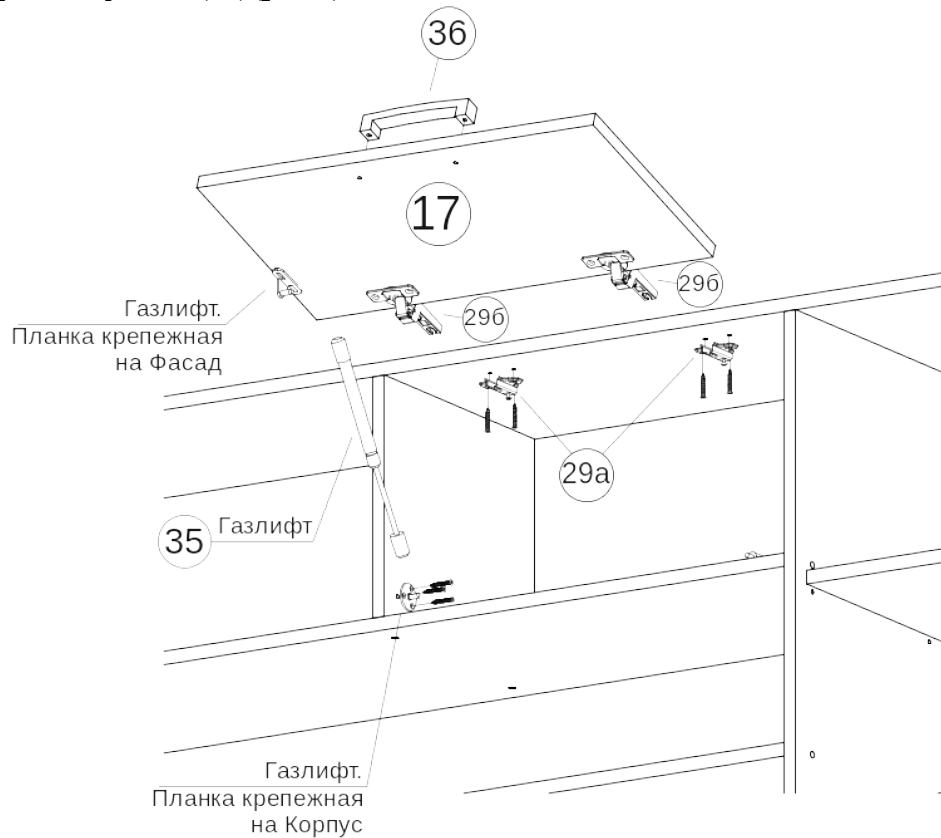
Накладной фасад



24. В отверстия на Фасаде(16) установите чашки петель(28б), выровняйте петли и зафиксируйте при помощи саморезов 3,5x16мм(33) (рис. 9). Навесьте фасады на корпус и защелкните на крепежных планках **Секретерный** газлифт(34). При необходимости отрегулируйте положение фасада по схеме в табл.«Регулировка петель».

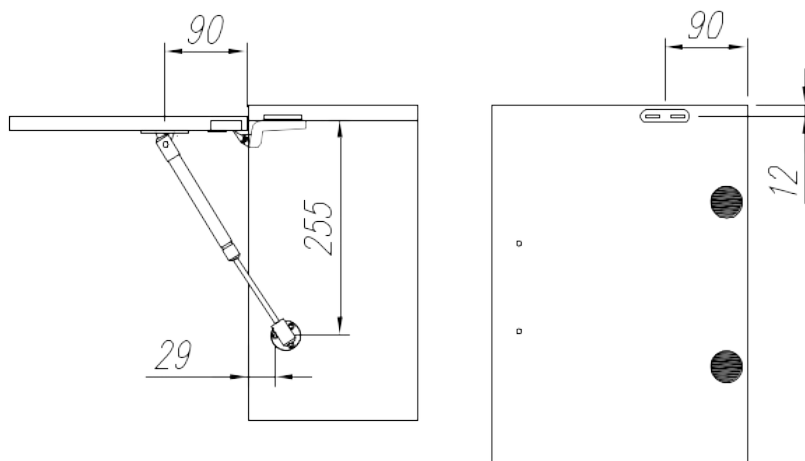
25. Установите ручку (36) на Фасад(16) и зафиксируйте ее при помощи винтов для ручки.

6. Установка Верхнего фасада(17)(рис.6)



26. Произведите все действия в порядке аналогичном установке нижнего фасада, но используйте Вкладные петли(29) и Газлифт (35)

Вкладной фасад



27. На Верхнюю вязку(12) установите Амортизатор(39) на расстоянии 20мм от кромки Вязки(12) и зафиксируйте его при помощи саморезов 3,5x16мм(33).

Рис.7 Установка амортизатора

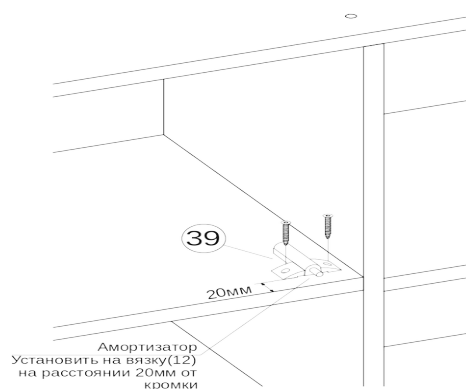


Рис.8 - Монтаж крестовины петли 28а(29а)

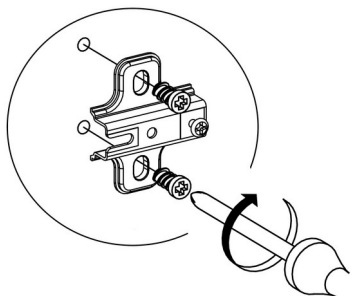


Рис.9 - Монтаж чашки петли 28б(29б) на фасад

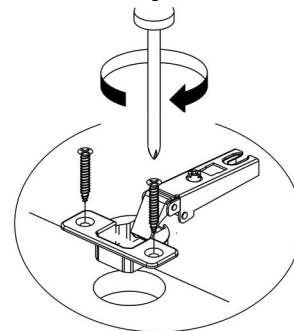


Рис.10 - Установка штока эксцентрика 27

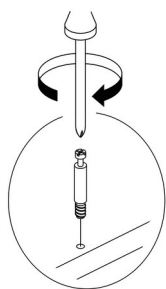
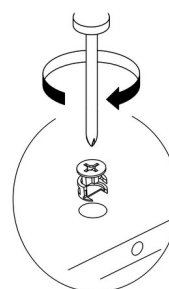
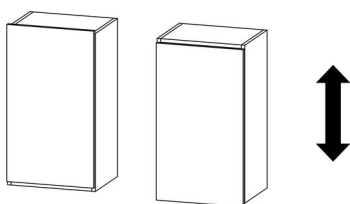


Рис.11 - Установка и фиксация стяжки эксцентрика 26

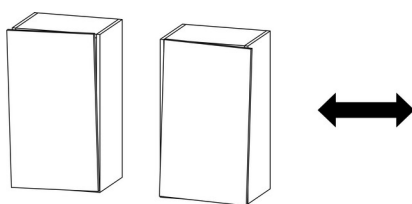


Регулировка петель

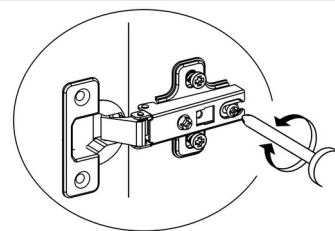
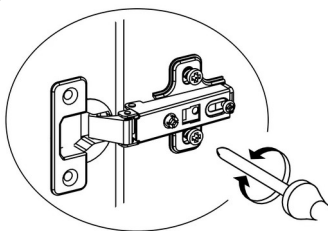
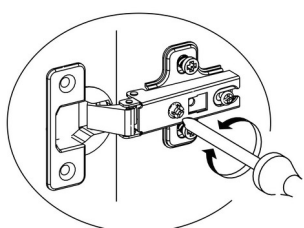
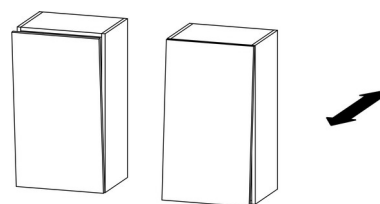
По высоте



По ширине



По глубине



ПРАВИЛА УХОДА И ЭКСПЛУАТАЦИИ

Корпусную мебель необходимо эксплуатировать и хранить в проветриваемых помещениях с нормальным температурно-влажностным режимом, при относительной влажности воздуха 50-70% и температуре не ниже плюс 10°C.

1. Не оставляйте мебель и комплектующие вблизи отопительных приборов и источников огня.
2. Не допускайте воздействия прямых солнечных лучей во избежание изменения цвета изделий и потери товарного вида.
3. Избегайте резких перепадов температур, чрезмерной сухости и повышенной влажности в помещении.
4. Не допускайте грубого механического воздействия на мебель и комплектующие, неаккуратное обращение может привести к повреждению отделочного покрытия, стекол, зеркал и элементов крепежа. При появлении трещин и сколов на поверхности стеклоизделий или обнаружении поломок фурнитуры необходимо немедленно произвести их замену, так как дальнейшая эксплуатация поврежденных деталей может привести к травмам.
5. Не ставьте на поверхность горячие предметы без теплоизоляционных прокладок.
6. Избегайте попадания воды и технических жидкостей
7. При уходе за мебелью рекомендуется протирать поверхности влажной тканью с последующей протиркой насухо, применять аэрозоли, восковые полироли и специальные средства. Запрещается мыть мебель водой и чистить составами, содержащими спирты, растворители, соду и прочие абразивные материалы.
8. В процессе эксплуатации корпусной мебели возможно ослабление крепежных соединений, в этой связи необходимо их периодически подтягивать.

Соблюдение приведенных выше рекомендаций позволит вам продлить срок службы корпусной мебели и поможет избежать проблем при эксплуатации.

ГАРАНТИЙНЫЕ ОБЯЗАТЕЛЬСТВА

Изготовитель гарантирует соответствие мебели требованиям ГОСТ 16371-93 «Мебель. Общие технические условия» при соблюдении условий транспортировки, хранения эксплуатации и рекомендаций по уходу за мебелью.

Срок гарантии на детскую мебель и мебель для общественных помещений составляет 18 месяцев, на бытовую мебель - 24 месяца. Гарантийный срок исчисляется с момента покупки изделия.

Потребитель имеет право на выполнение производителем гарантийных обязательств в течение всего указанного срока в случае обнаружения им дефектов производственного характера, связанных с комплектностью изделия, недостатками материалов и технологий изготовления.

Претензии по качеству изделий, должны предъявляться в магазин, где была приобретена мебель.

Гарантия не действует в случаях:

1. Несоблюдения потребителем рекомендаций производителя по хранению, эксплуатации и уходу за изделием.
2. Естественного износа элементов мебели, возникшего в процессе эксплуатации – потертости, царапины, частичная потеря цвета под воздействием ультрафиолетового излучения.
3. Механических повреждений, вызванных неграмотными действиями при транспортировке, хранении, сборке и эксплуатации корпусной мебели.
4. Повреждения деталей и комплектующих вызванные воздействием чрезмерной влажности и резких перепадов температур, повлекшее за собой разбухание ЛДСП и прочих композитных материалов, отслоение отделочного покрытия и другие повреждения.

Основанием для получения гарантии является наличие оригинала кассового чека либо товарной накладной.

Благодарим вас за приобретение нашей продукции.

Дата упаковки	
Упаковщик	
Номер партии	