

1. Мебель должна храниться и эксплуатироваться в закрытых отапливаемых помещениях при температуре не ниже +2С и не выше +40С и относительной влажности воздуха от 45 до 75%. Существенные отклонения от указанных режимов приводят к значительному ухудшению потребительских качеств мебели.
 2. В процессе эксплуатации мебель необходимо оберегать от прямого воздействия солнечных лучей и длительного воздействия горячего воздуха. Поверхности деталей мебели следует оберегать от попадания влаги во избежания разбухания каркасов, фасадов и столешницы, отклеивания кромок. Колебания влажности и температуры, а также близкое расположение источников тепла вызывает ускорение старения покрытий, разбухание, коробление и деформацию элементов мебели.
 3. Поверхности изделий необходимо предохранять от попадания агрессивных жидкостей: спирта, бензина, ацетона, кислот, щелочей, масел и т.д.
- Помните, что сохранность и долговечность изделия зависит не только от ее конструкции и качества материалов, но и от бережной эксплуатации и правильного ухода за ней.**

Гарантийный талон

Предприятие-изготовитель гарантирует соответствие изделия требованиям ГОСТ 16371-2014 пп.2.2.29, 2.2.30, 3.5, ГОСТ 19917-2014 пп.2.2.15, 3.5, при соблюдении условия хранения, транспортировки, сборки и эксплуатации. Гарантийный срок эксплуатации 18 (восемнадцать) месяцев - на мебельные изделия, 3 (три) месяца - на комплектующие и материалы (набивные, обивочные, элементы декора).

Условия гарантии

1. Дефекты производственного характера, обнаруженные в течении гарантийного срока, устраняются за счет предприятия-изготовителя. Претензии на такие дефекты принимаются при наличии этикетки с упаковки, заполненного гарантийного талона с отметкой даты продажи мебели, а также документа подтверждающего покупку (товарный чек).

Дефектами мебели не являются:

- незначительная разнооттеночность и разнофактурность облицовочных тканей и кожзаменителей, "бликование" их при изменении освещенности;
- легкие складки на облицовочном материале мягких элементов, возникающие после снятия нагрузок и исчезающие после разглаживания рукой;
- потертости мебельных покрытий, возникшие в результате эксплуатации мебели.

2. Изделие снимается с гарантийного обслуживания в следующих случаях:

- фактическое истечение гарантийного срока;
- невыполнение правил и несоблюдение рекомендаций по эксплуатации и уходу за мебелью;
- если имеет следы постороннего вмешательства или была попытка ремонта;
- если обнаружены несанкционированные изменения конструкции изделия;
- если изделие эксплуатировалось не в соответствии со своим целевым назначением или в условиях, для которых оно не предназначено.

3. Гарантия не распространяется на изделия, имеющие следующие неисправности:

- механические повреждения;
- повреждения, вызванные стихией, пожаром, бытовыми факторами;
- повреждения, вызванные попаданием на поверхность изделий едких веществ и жидкостей.

Срок службы изделия - 5 лет.

Дата выпуска " ____ " _____ 201__ г. Дата продажи " ____ " _____ 201__ г.

Штамп СКК

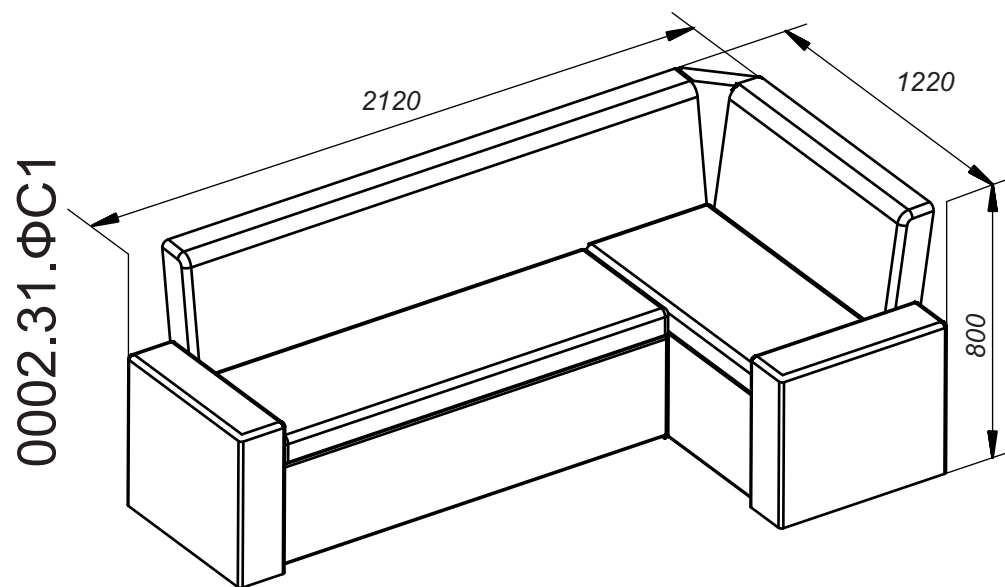
Штамп магазина



Декларация о соответствии
TC N RU Д-RU.AE58.B.03288
 Действительна до 09.03.2019г.

Изготовитель: ИП Будубаба О.Н Россия, 347360 Ростовская обл., г.Волгодонск, Романовское шоссе, 6.

Скамья угловая со спальным местом " Квадро Тип 4 "



**Изделие может собираться как на левую,
 так и на правую сторону**
 Паспорт

Изготовлено по: ТО 5617-007-614302073742-15
 соответствует ГОСТ 16371-2014; ГОСТ 19917-2014

Уважаемый покупатель!

Конструкция изделия предполагает проведение сборки собственными силами покупателя в домашних условиях без привлечения специалистов и использования сложного оборудования. Для снижения риска повреждений при доставке мы поставляем изделия в разобранном виде в специальной упаковке. Руководствуясь данным паспортом по сборке, Вы сможете легко собрать изделие собственными силами. Поэтому мы не включаем стоимость сборки в цену изделия.

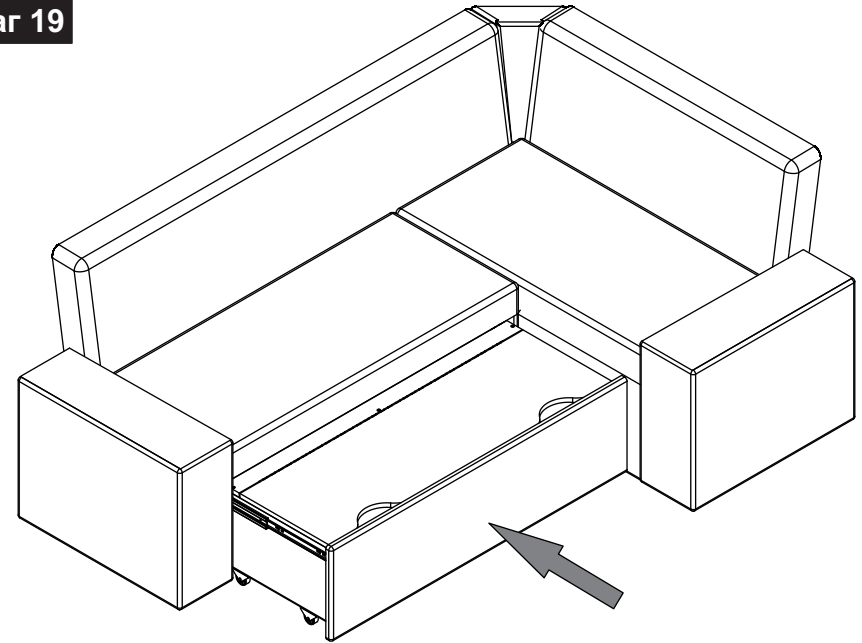
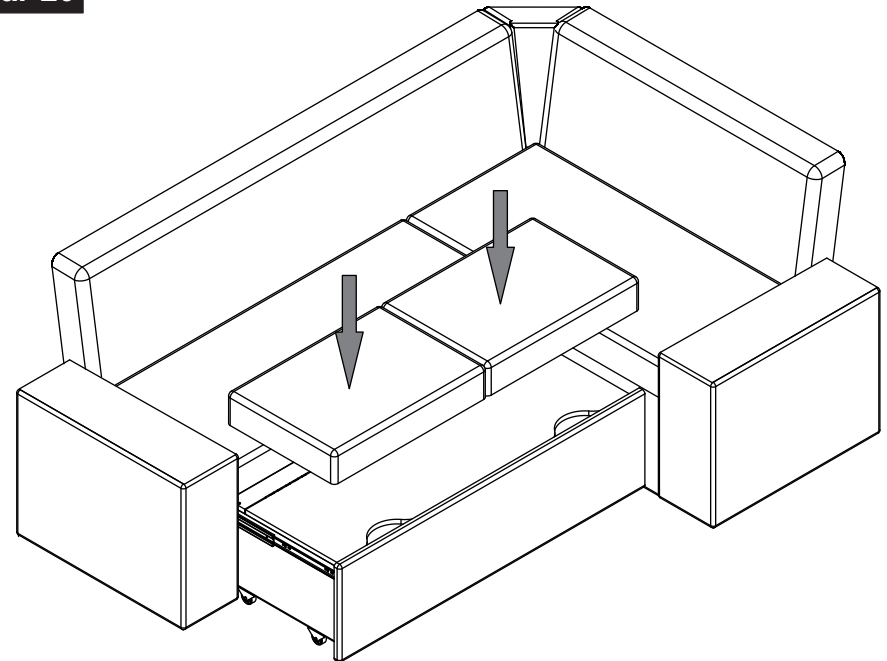
Перед началом сборки внимательно ознакомьтесь с содержанием данного паспорта, аккуратно распакуйте все пакеты, проверьте их комплектность и целостность всех деталей. Информация о комплекте требуемых пакетов и их содержимого предоставлена в разделе Комплектность. Сохраняйте упаковку до окончания сборки. В случае нехватки каких-либо деталей или обнаружения критичных дефектов, таких как: поломанные/разбитые детали, глубокие царапины и т.п., обратитесь в магазин, в котором вы приобрели данное изделие, за заменой бракованной детали.

Сборку изделия необходимо осуществлять строго в порядке, установленном настоящей инструкцией! Гарантия производителя не распространяется на случаи возникновения поломок при нарушении последовательности сборки. Сборка должна производиться в сухом теплом помещении на ровном чистом полу вдвоем.

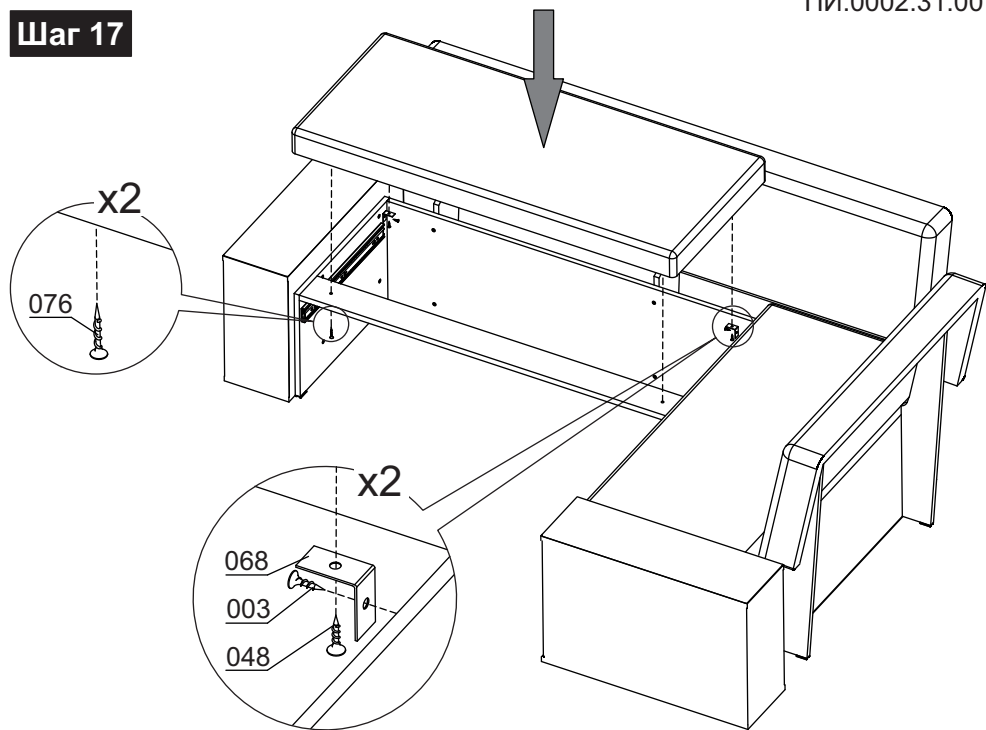
Во избежание возникновения повреждений запрещается производить сборку на твердом покрытии (бетонном, каменном и т.п.). При необходимости кантования (перекладывания) изделия во время сборки – под него желательно подстелить мягкий толстый материал (одеяло, ковер, гофрокартон, оставшийся от упаковки, и т.п.).

Требуемый дополнительный инструмент:

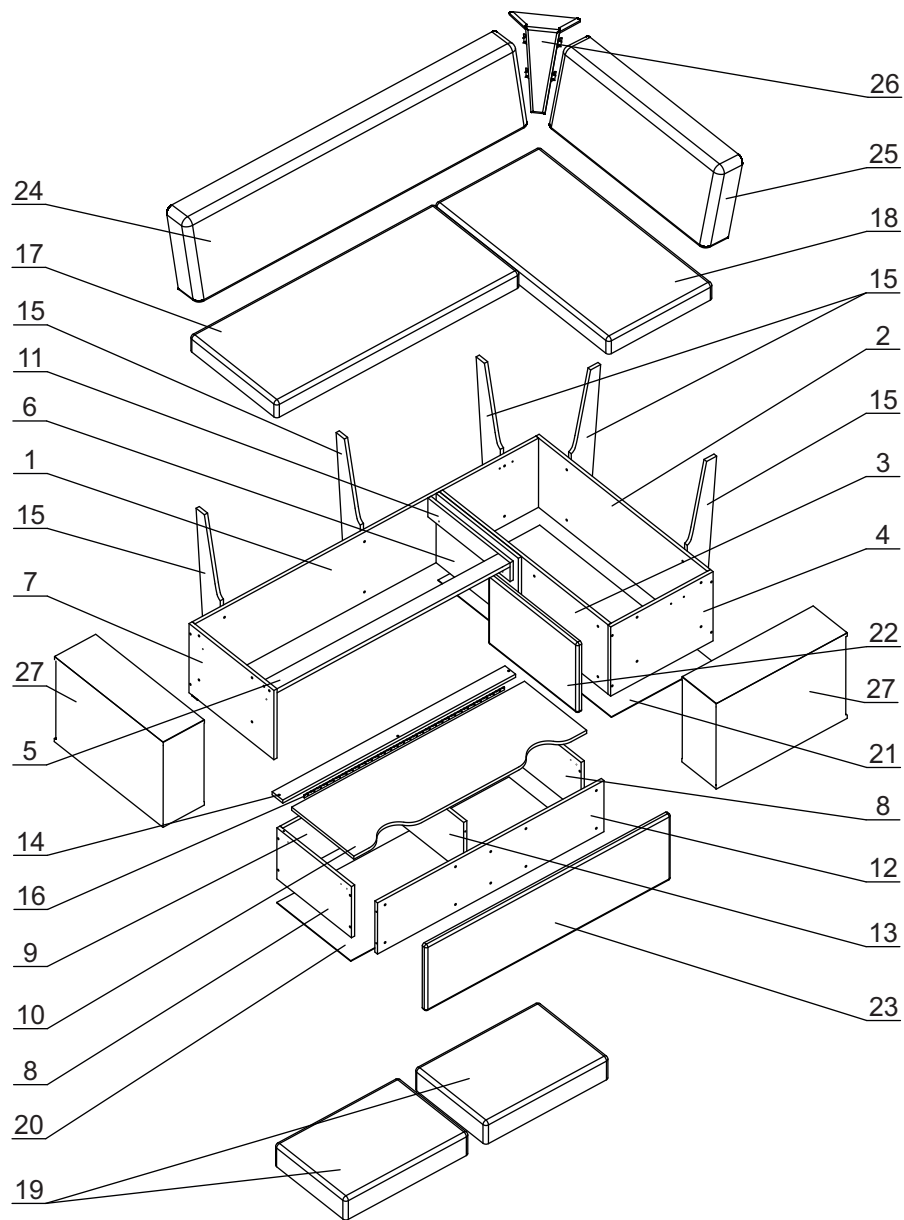
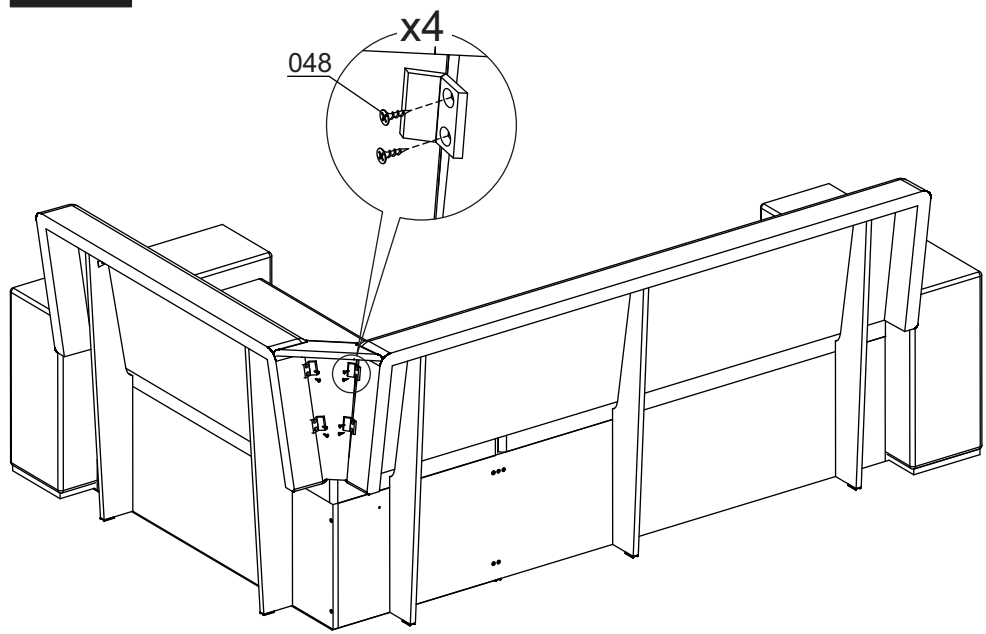
О мерах безопасности при работе с инструментом следует узнавать из документации производителя данного инструмента.

Шаг 19**Шаг 20**

Шаг 17



Шаг 18



Состав изделия
Комплект пакетов для изделия 0003.21.000

ПИ.0002.31.00

№	Артикул	Наименование пакета	Кол-во
1	0002.31.ГП1	Скамья угловая со спальным местом «Квадро Тип 4» П№1(Корпус), ЛДСП	1
2	0002.31.ГП2	Скамья угловая со спальным местом «Квадро Тип 4» П№2(Корпус), ЛДСП	1
3	0002.31.ГП3	Скамья угловая со спальным местом «Квадро Тип 4» П№3(Сиденья, Подушки, ДВП), К13	1
4	0002.31.ГП4	Скамья угловая со спальным местом «Квадро Тип 4» П№4(Спинки; Фурнитура), К13	1
5	0002.31.ГП5	Скамья угловая со спальным местом «Квадро Тип 4» П№5(Короба), К13	1

Состав пакета арт.№ 0002.31.ГП1

№	Артикул	Наименование детали	Габариты	Кол-во
1	0002.31.201	Зад ДСП 1	1800x352	1
2	0002.31.202	Зад ДСП 2	884x352	1
3	0002.31.203	Перед ДСП	868x352	1
4	0002.31.204	Бок ДСП 1	424x352	1
5	0002.31.205	Перемычка ДСП	1312x96	1
6	0002.31.212	Бок ДСП 2	424x352	1
7	0002.31.213	Бок ДСП 3	424x352	1
8	0002.31.214	Бок ящика 2	400x264	2
9	0002.31.215	Зад ящика	1254x264	2

Состав пакета арт.№ 0002.31.ГП2

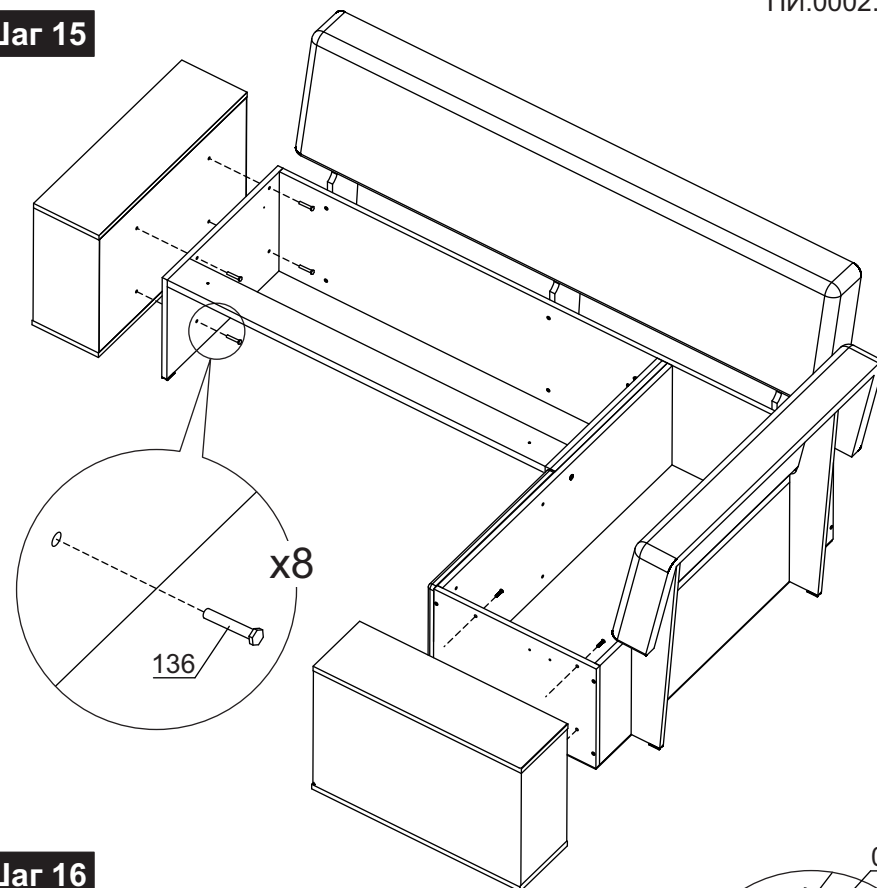
10	0002.31.101	Крышка ящика	1286x326	1
11	0002.31.206	Планка ДСП	424x96	1
12	0002.31.216	Перед ящика	1254x264	1
13	0002.31.217	Бок центр ящика	368x264	1
14	0002.31.218	Планка ДСП	1286x64	1
15	0002.31.220	Нога малая	764x155	5
16	0002.31.701	Петля рояльная, L=785мм		1

Состав пакета арт.№ 0002.31.ГП3

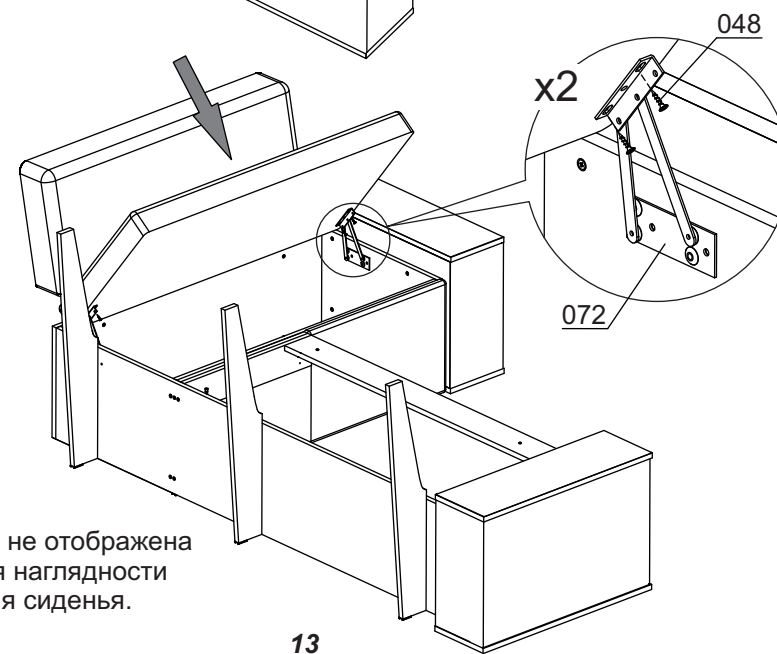
17	0002.31.910	Сиденье большое	1340x450	1
18	0002.31.911	Сиденье малое	890x450	1
19	0002.31.915	Подушка	670x380	2
20	0002.31.301	Дно ящика ДВП	1284x398	1
21	0002.31.302	Дно ДВП	898x438	1

ПИ.0002.31.00

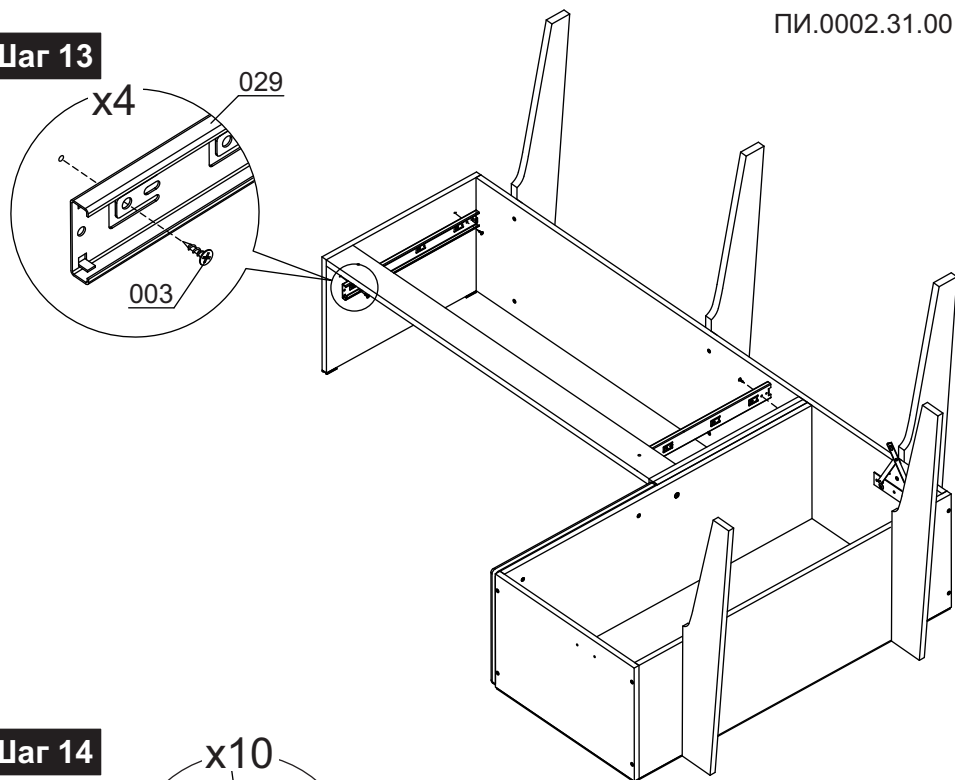
Шаг 15



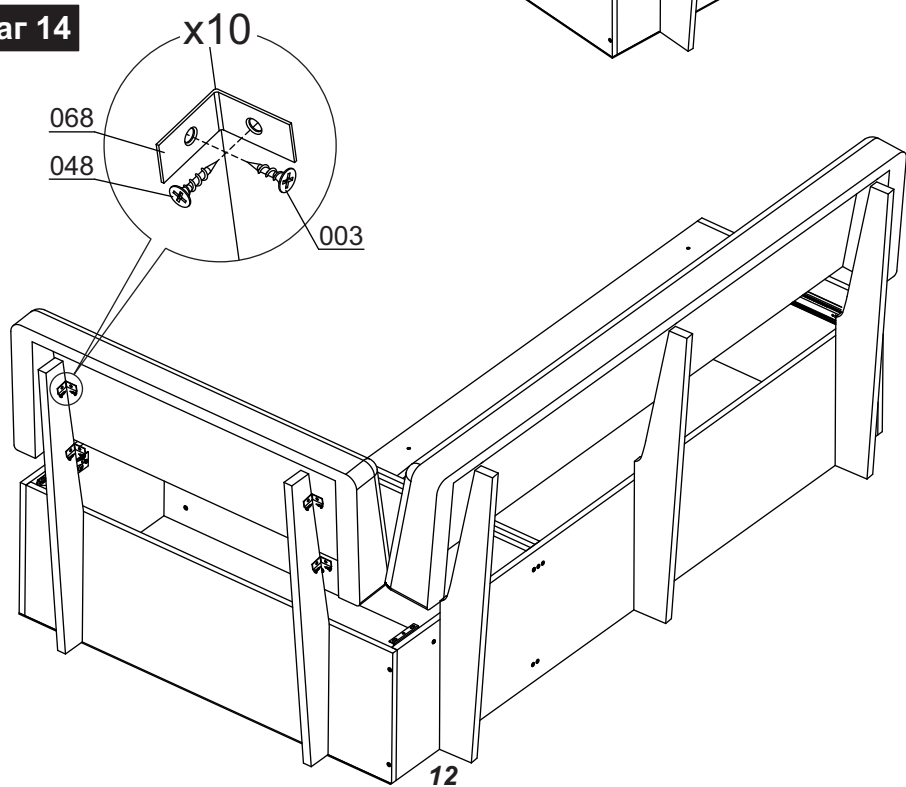
Шаг 16



Шаг 13



Шаг 14



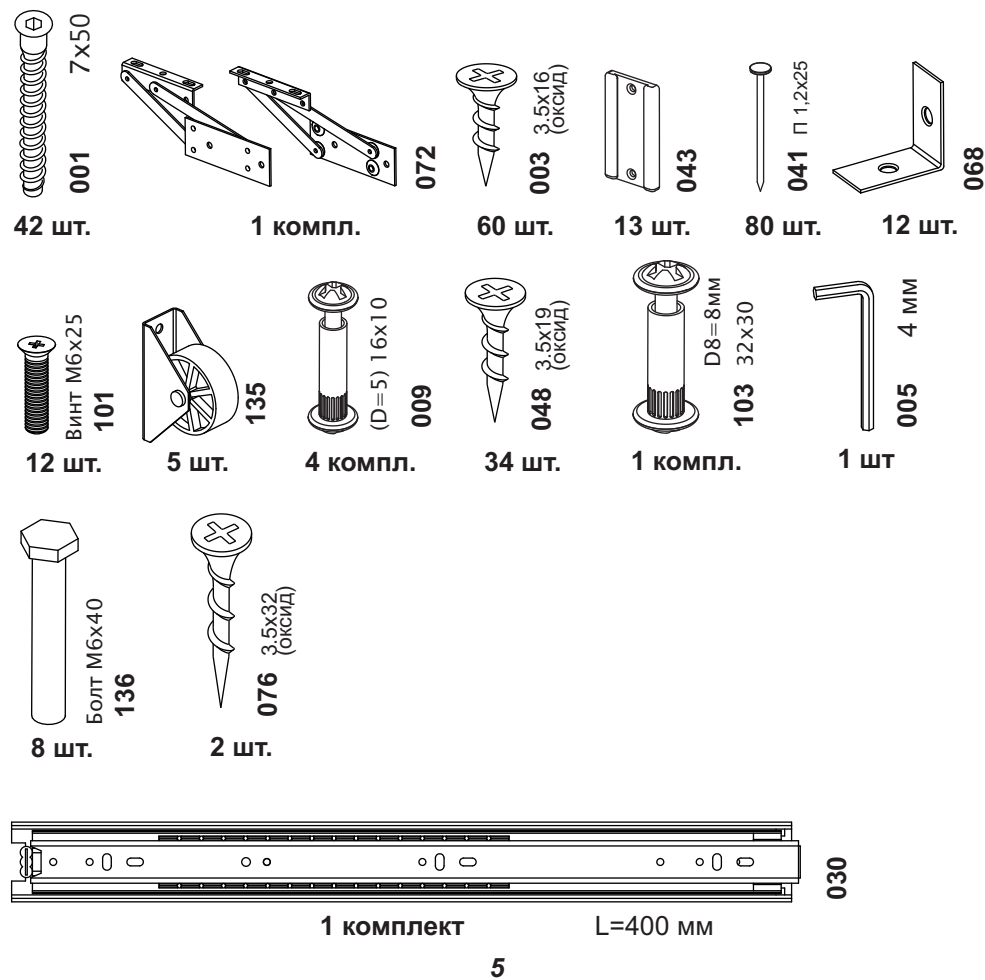
Состав пакета арт.№ 0002.31.ГП4

№	Артикул	Наименование детали	Габариты	Кол-во
22	0002.31.501	Накладка малая	460x350	1
23	0002.31.502	Накладка ящика	1340x330	1
24	0002.31.912	Спинка большая	1800x440	1
25	0002.31.913	Спинка малая	900x440	1
26	0002.31.916	Угловой сегмент	410x260	1
-	0002.31.ФС	Фурнитура		1

Состав пакета арт.№ 0002.31.ГП5

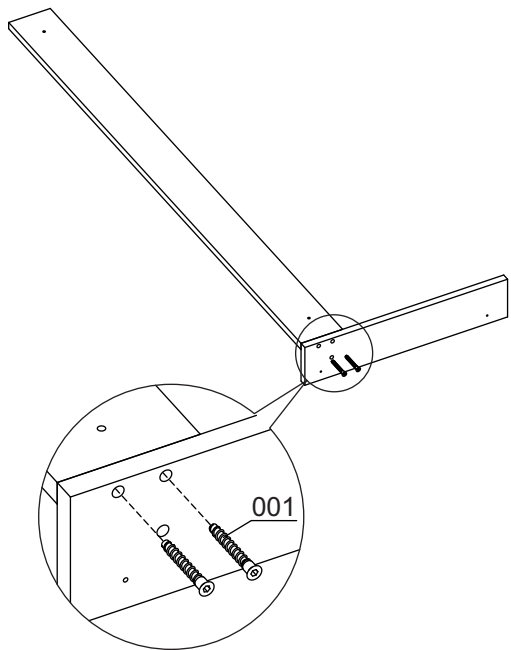
№	Артикул	Наименование детали	Габариты	Кол-во
27	0002.31.914	Короб	580x500	2

Состав фурнитурной сумки 0002.31.ФС

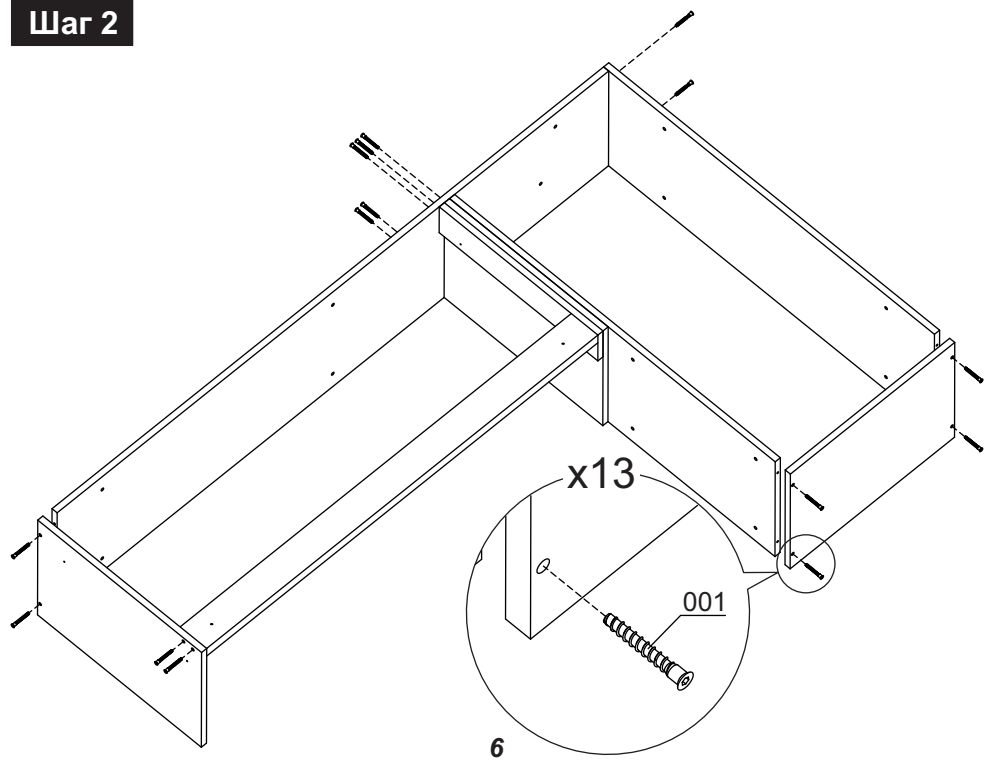


Инструкция по сборке

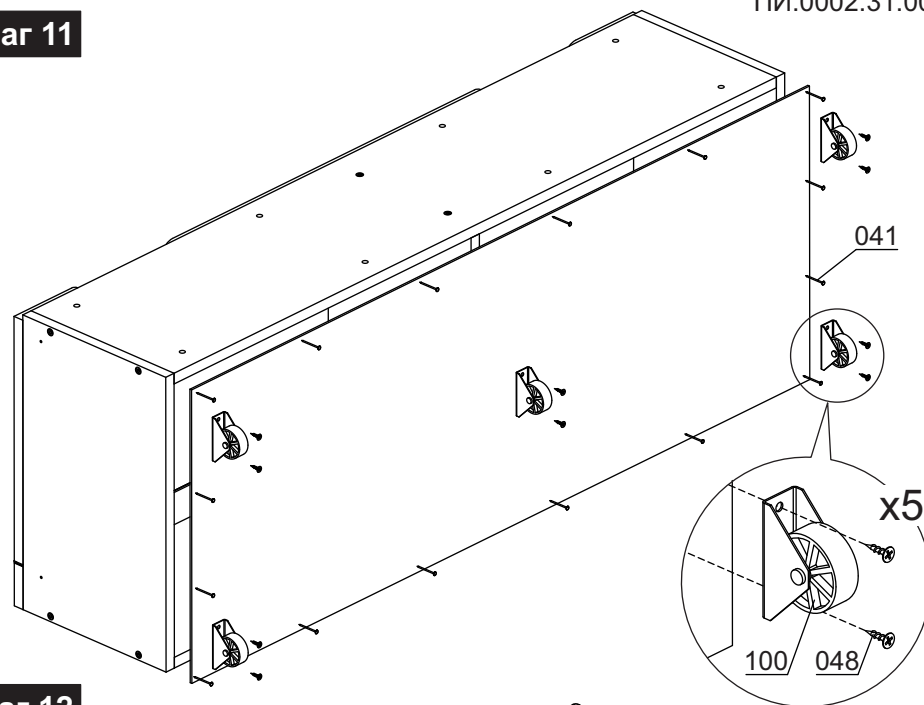
Шаг 1



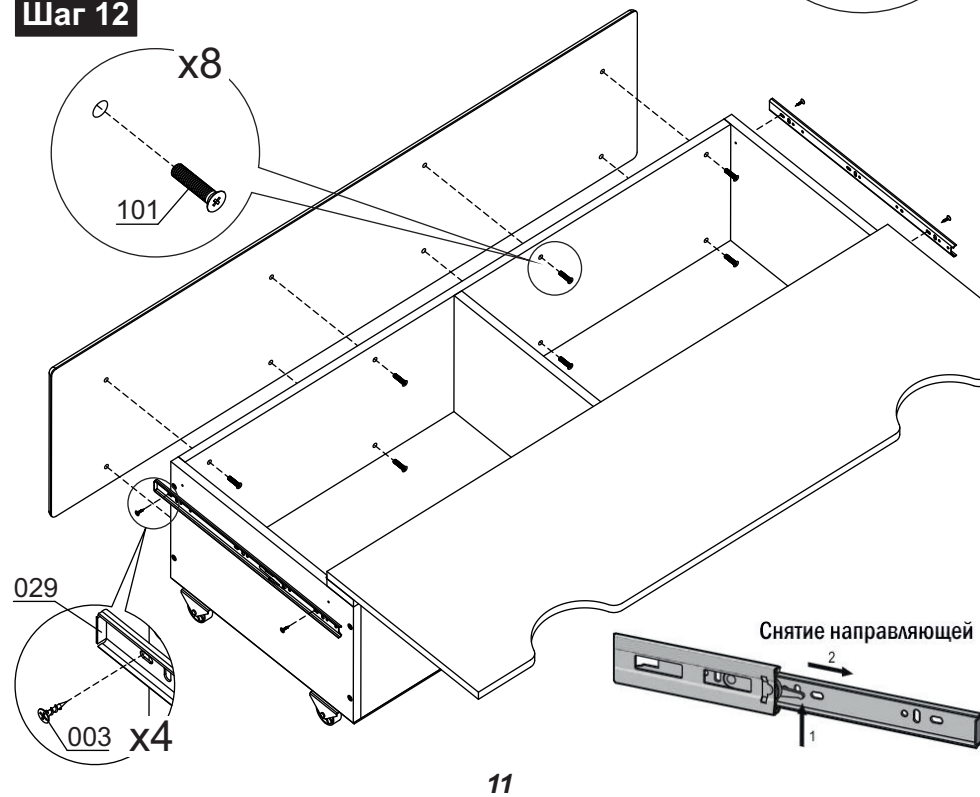
Шаг 2



Шаг 11

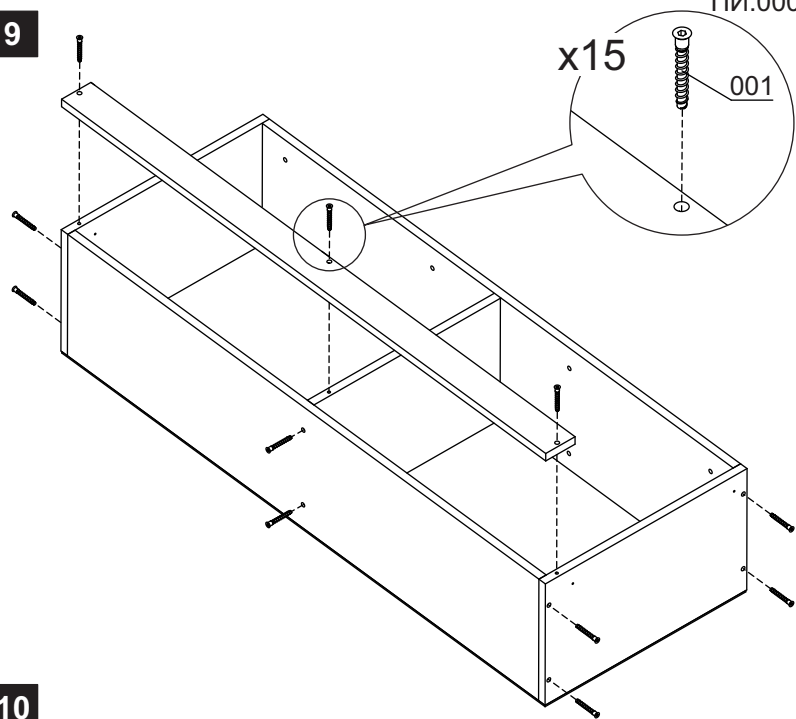


Шаг 12



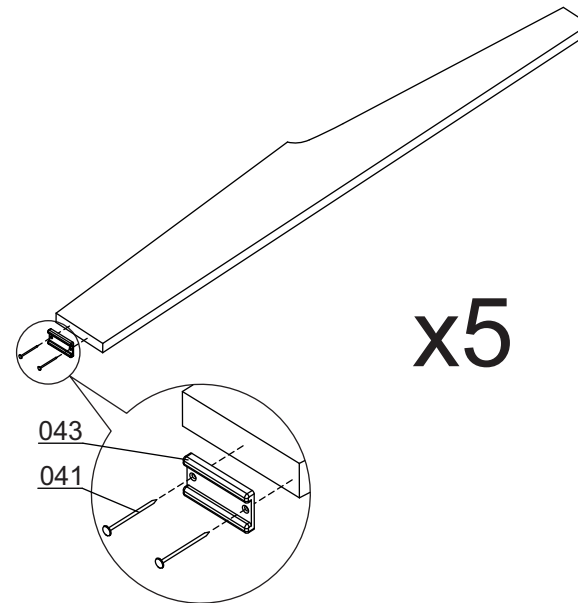
ПИ.0002.31.00

Шаг 9

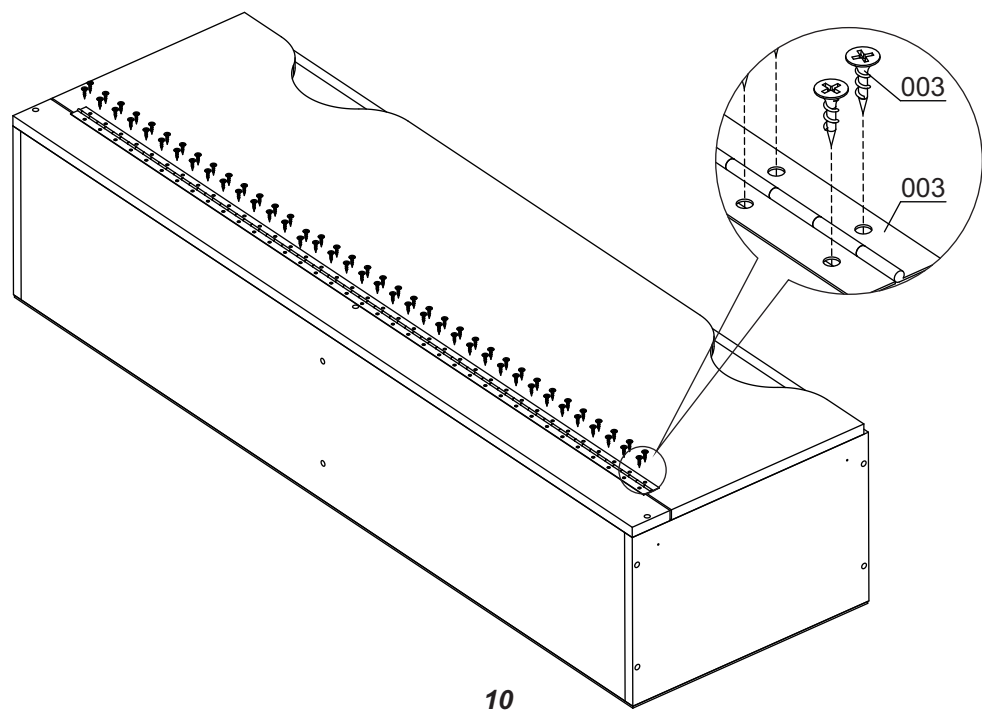


ПИ.0002.31.00

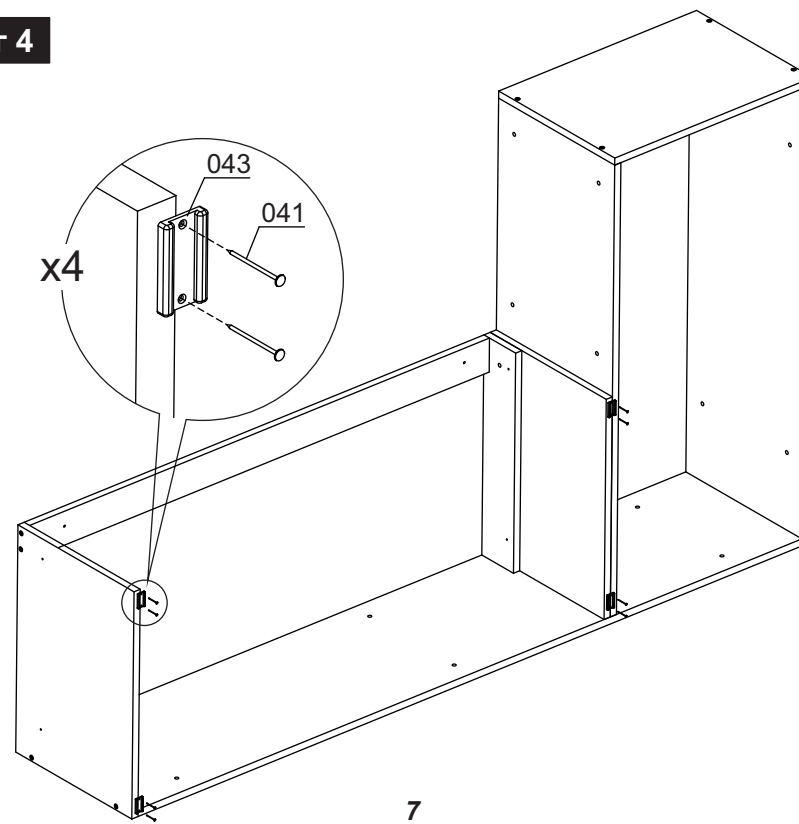
Шаг 3



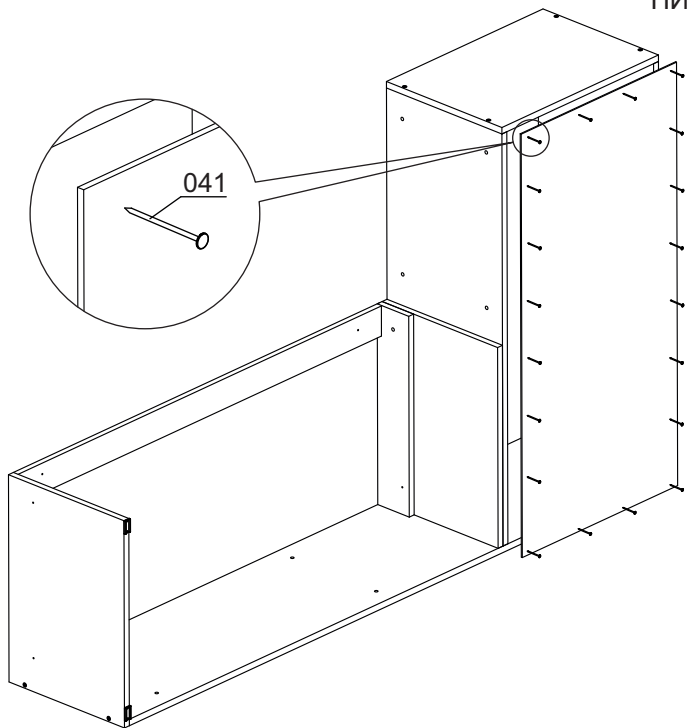
Шаг 10



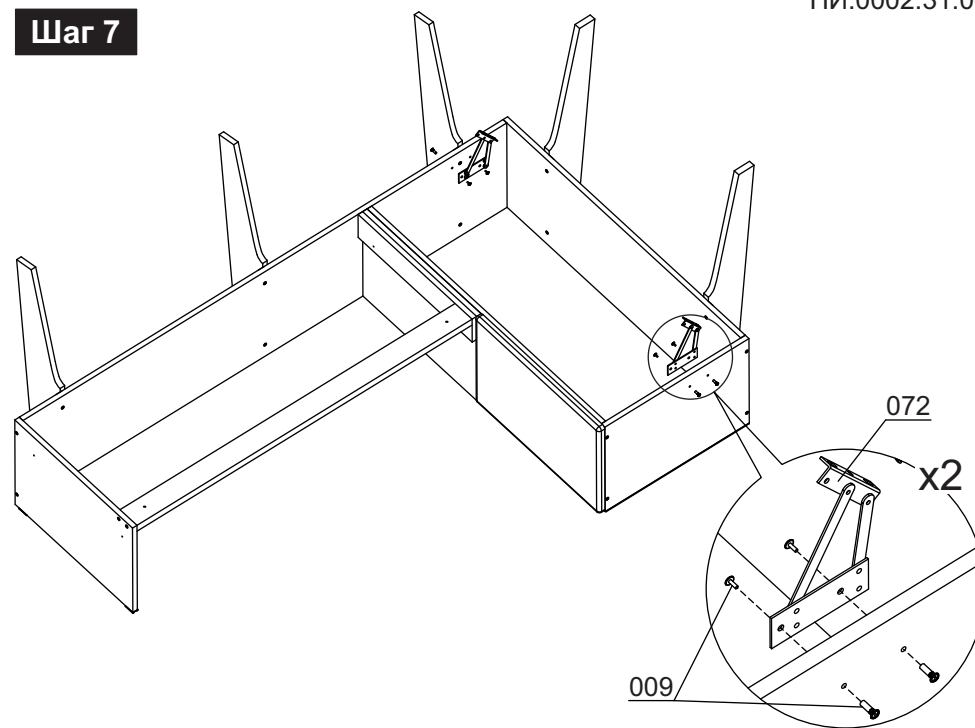
Шаг 4



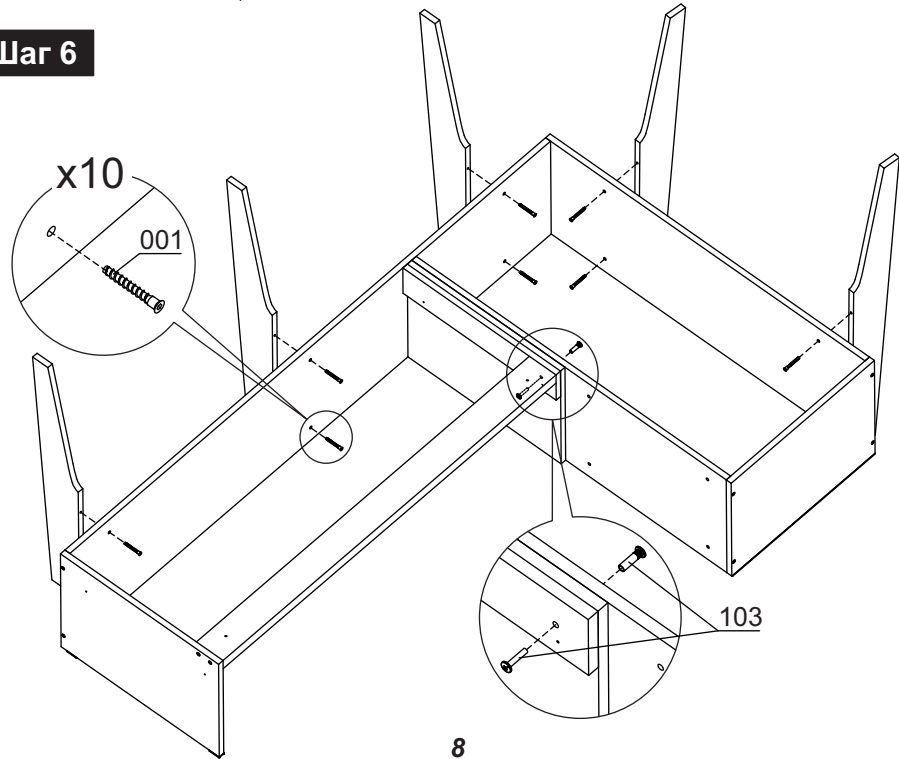
Шаг 5



Шаг 7



Шаг 6



Шаг 8

