

## ГАРАНТИЙНЫЕ ОБЯЗАТЕЛЬСТВА

Предприятие-изготовитель гарантирует соответствие изделия требованиям **ГОСТ 16371-52014** при соблюдении условий транспортирования и хранения. Гарантийный срок эксплуатации-24месяца.Срок исчисляется со дня продажи.

Гарантия не распространяется на мебель, имеющую механические повреждения(вырывы,царапины и др.),утолщение щитов от влаги(разбухание), возникшие от неправильного ухода,не имеющую штампа ОТКа так же на фурнитуру.В случае обнаружения производственных дефектов предприятие обязуется устранить их путем замены отдельных деталей.

**Срок службы изделия- 5лет.**

### ВНИМАНИЕ

Фирма -изготовитель оставляет за собой право вносить незначительные изменения в конструкцию изделия,не влияющие на качество продукции или улучшающие его.

### УВАЖАЕМЫЙ ПОКУПАТЕЛЬ

Для удобства транспортирования и предотвращения повреждения изделия, вся мебель поставляется в разобранном виде.Настоятельно рекомендуем доверять сборку профессионалам.Не утилизируйте упаковки пока изделие полностью не собрано! Фирма-изготовитель не несет ответственности за неисправности,являющиеся результатом нарушения правил транспортирования и хранения,а также в случае несоблюдения рекомендаций по сборке ,уходу и эксплуатации.

### ПРАВИЛА УХОДА И ЭКСПЛУАТАЦИИ

Для сохранения мебели в хорошем состоянии в течение длительного срока необходимо соблюдать следующие правила:

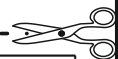
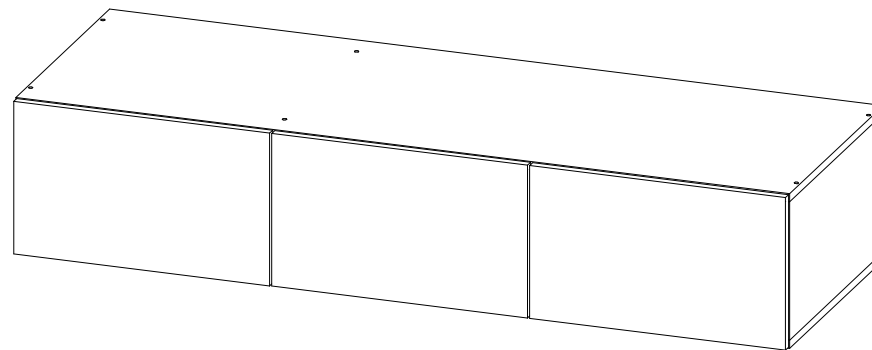
- 1.Беречь поверхность мебели от механических повреждений.
- 2.Во избежании набухания щитов не допускать скопления воды на поверхности.
- 3.Поверхности мебели и лицевую фурнитуру можно чистить влажной тканью с применением хозяйственного мыла с последующей протиркой насухо.
- 4.Следить,чтобы температура посуды или приборов ,находящихся в контакте с поверхностью мебели,не превышала 120°С.

**5.ЗАПРЕЩАЕТСЯ:** применять эфир, бензин, ацетон и другие растворители. Использовать для чистки наждачную бумагу,соду и другие средства,содержащие абразивные материалы .



**ТЭКС**  
МЕБЕЛЬНАЯ КОМПАНИЯ

## Антресоль Мадрид (1.5) 300



|   |  |  |  |
|---|--|--|--|
|  <p><b>ТЭКС</b><br/>МЕБЕЛЬНАЯ КОМПАНИЯ</p> | <p>Срок службы –5лет<br/>Гарантийный срок<br/>эксплуатации –24месяца.<br/>Произведено в России</p> |     | <p>Юр.адрес: 440015,г.Пенза,<br/>ул.Литвинова,д.56,корп. 2<br/>Фактич.адрес: 440015,г.Пенза,<br/>ул.Литвинова,д.56,корп. 2</p> |
| <p>Изготовитель<br/>ООО "МКТ"<br/>ИНН5835130030</p>   | <p><i>Антресоль Мадрид (1.5) 300</i></p>   | <p>Декларация о соответствии:<br/>ЕАЭС N RU Д-РУ.РА09.В.73598/23<br/>от 17.11.23г.</p> |  |

(ВхШхГ)

**300х1500х520**

Инструкция по сборке изделия,  
правила эксплуатации,гарантийный талон

Перед началом сборки необходимо проверить наличие всех деталей и фурнитуры!

Спецификация на панели и профили

| Поз. | Наименование       | Готовая деталь |        | Кол-во |
|------|--------------------|----------------|--------|--------|
|      |                    | Длина          | Ширина |        |
| 1    | Боковина           | 268            | 500    | 3      |
| 2    | Крышка/Дно         | 1500           | 500    | 2      |
| 3    | Фасад              | 296            | 496    | 3      |
| 4    | Задняя стенка ЛДВП | 1496           | 296    | 1      |

### Фурнитура

|  |                          |       |
|--|--------------------------|-------|
|  | Еврошуруп 6.3x50         | 12 шт |
|  | Гвоздь                   | 30 шт |
|  | Шуруп 3,5x16             | 24 шт |
|  | Ключ                     | 1 шт  |
|  | Петля накладная (прямая) | 4 шт  |
|  | Петля полунакладная      | 2 шт  |
|  | Инструкция               | 1 шт  |
|  | Стяжка межсекционная     | 2 шт  |
|  | Толкатель                | 3 шт  |

Необходимый инструмент для сборки:

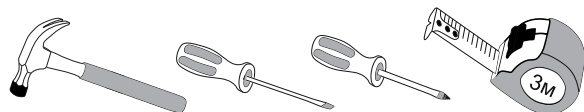


Рис.1

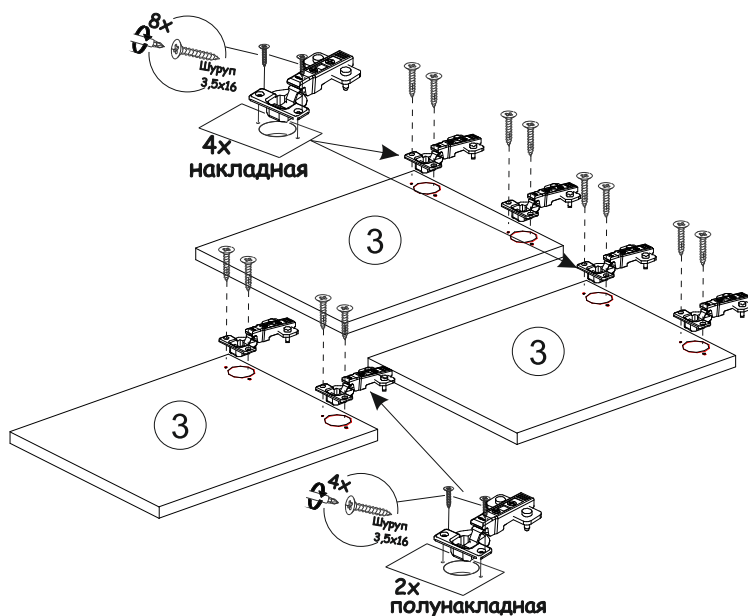


Рис.2

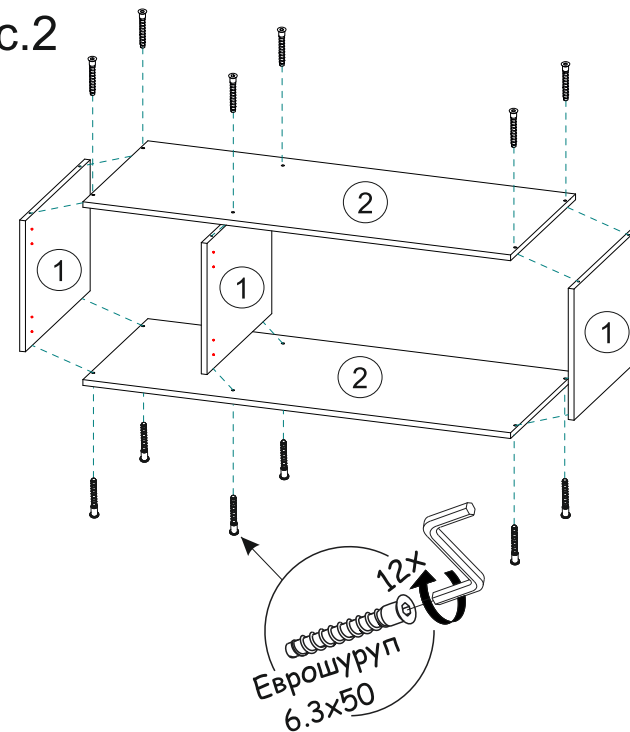
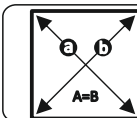
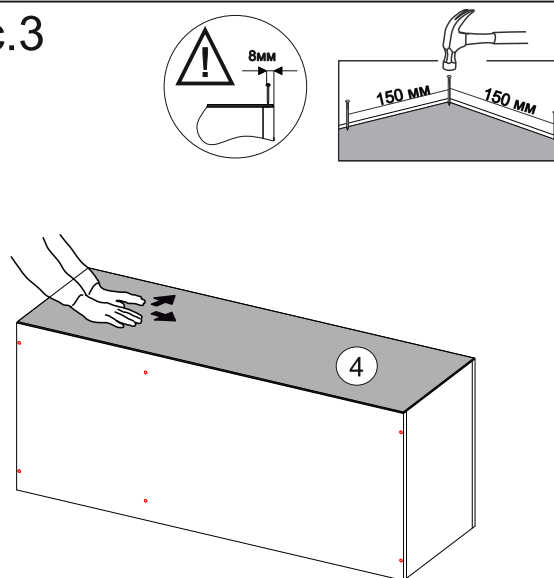


Рис.3



ЗАМЕРЬТЕ ДИАГОНАЛИ СОБРАННОГО КАРКАСА, ОНИ ДОЛЖНЫ БЫТЬ РАВНЫМИ (+/- 1,2ММ) (ТОЛЬКО ПОСЛЕ ЭТОГО МОЖЕТЕ ЗАКРЕПИТЬ ЗАДНИЮ СТЕНКУ ИЗ ЛДВП ПРИ ПОМОЩИ ГВОЗДЕЙ)

Рис.4

