

## ГАРАНТИЙНЫЕ ОБЯЗАТЕЛЬСТВА

Предприятие-изготовитель гарантирует соответствие изделия требованиям **ГОСТ 16371-52014** при соблюдении условий транспортирования и хранения. Гарантийный срок эксплуатации-24 месяца. Срок исчисляется со дня продажи.

Гарантия не распространяется на мебель, имеющую механические повреждения (вырывы, царапины и др.), утолщение щитов от влаги (разбухание), возникшие от неправильного ухода, не имеющую штампа ОТК, а также на фурнитуру. В случае обнаружения производственных дефектов предприятие обязуется устранить их путем замены отдельных деталей.

**Срок службы изделия - 5 лет.**

### ВНИМАНИЕ

Фирма - изготовитель оставляет за собой право вносить незначительные изменения в конструкцию изделия, не влияющие на качество продукции или улучшающие его.

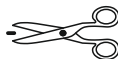
### УВАЖАЕМЫЙ ПОКУПАТЕЛЬ



Для удобства транспортирования и предотвращения повреждения изделия, вся мебель поставляется в разобранном виде. Настоятельно рекомендуем доверять сборку профессионалам. Не утилизируйте упаковки пока изделие полностью не собрано! Фирма - изготовитель не несет ответственности за неисправности, являющиеся результатом нарушения правил транспортирования и хранения, а также в случае несоблюдения рекомендаций по сборке, уходу и эксплуатации.

### ПРАВИЛА УХОДА И ЭКСПЛУАТАЦИИ

Для сохранения мебели в хорошем состоянии в течение длительного срока необходимо соблюдать следующие правила:

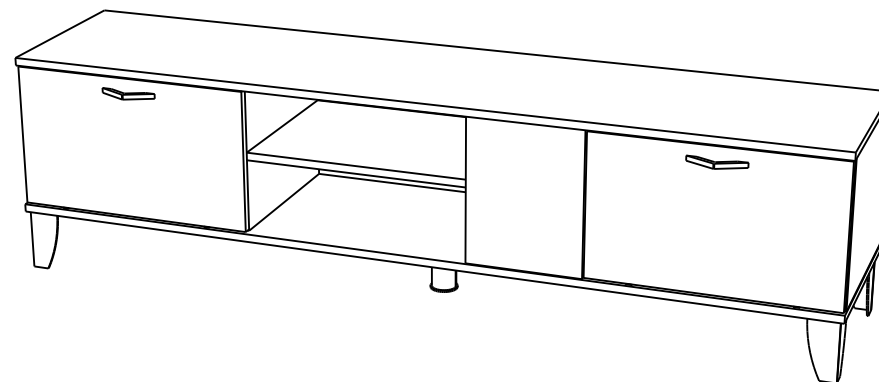
1. Беречь поверхность мебели от механических повреждений.
2. Во избежании набухания щитов не допускать скопления воды на поверхности.
3. Поверхности мебели и лицевую фурнитуру можно чистить влажной тканью с применением хозяйственного мыла с последующей протиркой насухо.
4. Следить, чтобы температура посуды или приборов, находящихся в контакте с поверхностью мебели, не превышала 120°C.
5. Если расстояние между боковыми поверхностями мебели и газовой или электрической плитой меньше 25мм, то обязательно применение прокладки из асбестового листа.
6. **ЗАПРЕЩАЕТСЯ:** применять эфир, бензин, ацетон и другие растворители. Использовать для чистки наждачную бумагу, соду и другие средства, содержащие абразивные материалы.



	Дата выпуска – 2023 год. Срок службы – 5 лет Гарантийный срок эксплуатации – 24 месяца. Произведено в России		Юр. адрес: 440015, г. Пенза, ул. Литвинова, д.56, корп. 2 Фактич. адрес: 440015, г. Пенза, ул. Литвинова, д.56, корп. 2
Изготовитель ООО "МКТ" ИНН 5835130030	Тумба ТВ «ТВМ-5»	Декларация о соответствии: ЕАЭС RUД-RU.MH33.B.00309/19 от 13.12.2019г.	



## Тумба ТВ «ТВМ-5»




(ВхШхГ)  
**457x1702x383**

Инструкция по сборке изделия,  
правила эксплуатации, гарантийный талон

Перед началом сборки необходимо проверить наличие всех деталей и фурнитуры!

№	Наименование	Размеры, мм	Кол-во, шт
1	Крышка	1702*380	1
2	Дно	1702*380	1
3	Боковина левая	300*360	1
4	Боковина правая	300*360	1
5	Перегородка левая	300*360	1
6	Перегородка правая	300*360	1
7	Вязка	466*360	1
8	Щит	300*235	1
9	Фасад	294*496	2
10	Стенка задняя	1695*327	1

Фурнитура

Внешний вид	Наименование	Кол-во, шт	Внешний вид	Наименование	Кол-во, шт
	Евровинт 6,3*50	14		Опора №23 черная	4
	Заглушка евровинта Вотан	4		Заглушка эксцентрика Вотан	4
	Ключ для евровинта	1		Шуруп 3,5*16	32
	Стяжка эксцентриковая	10		Гвозди 2*20	30
	Шток эксцентрика	10		Опора черная №5	1
	Ручка-скоба 2116	2		Барный кронштейн	2
	Петля внутренняя (вкладная)	4			

Необходимый инструмент для сборки:

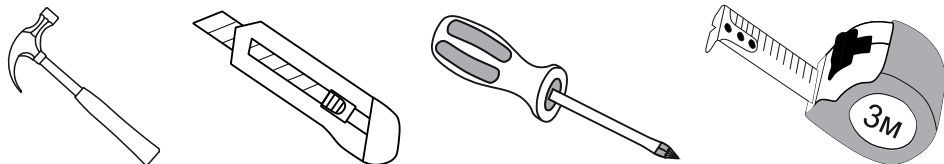


Рис.1

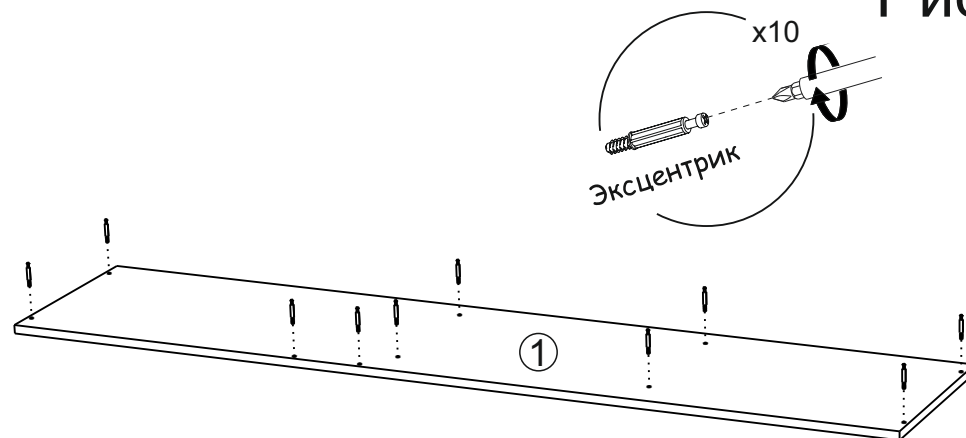


Рис.2

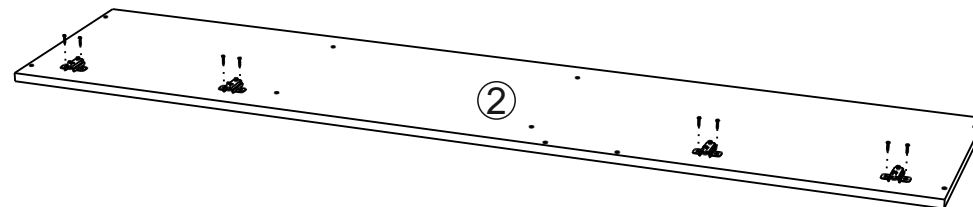
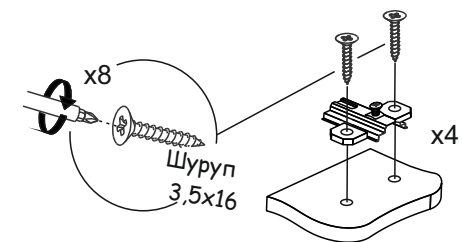
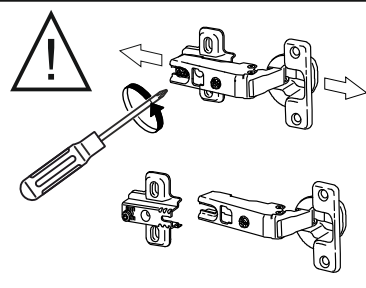


Рис.3

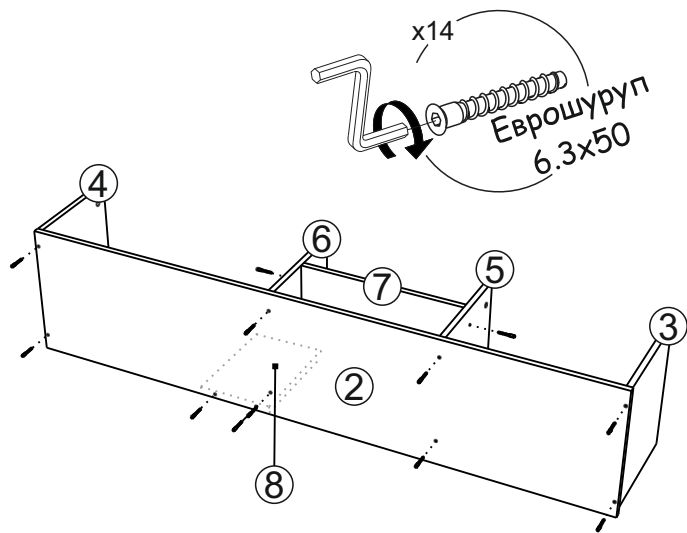


Рис.4

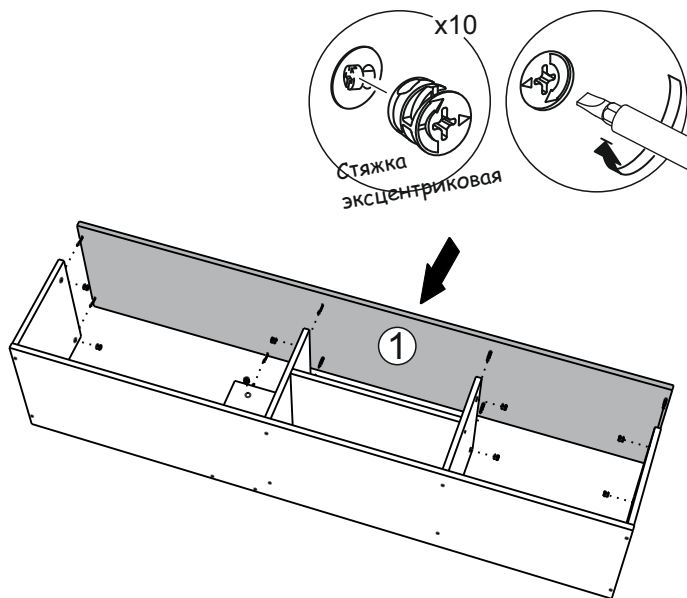


Рис.5

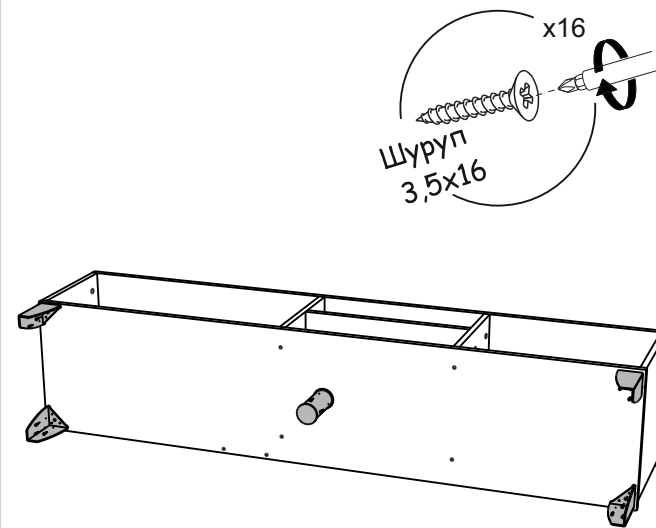


Рис.6

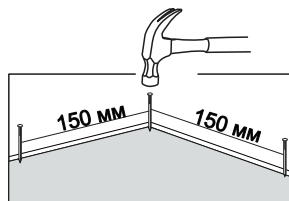
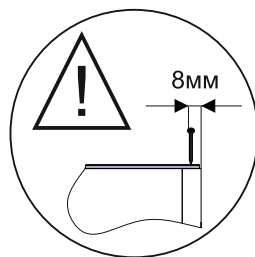
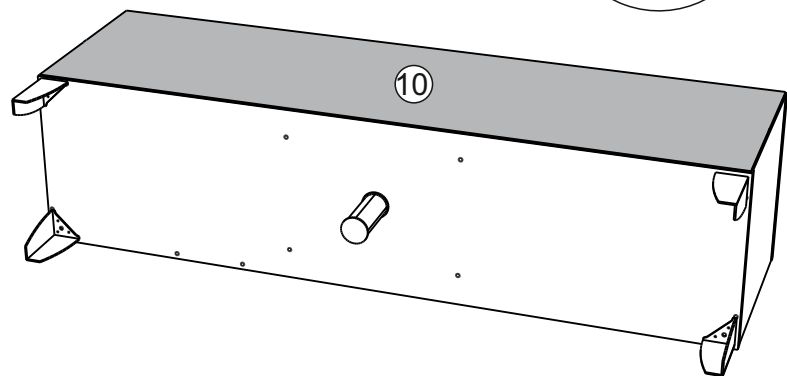
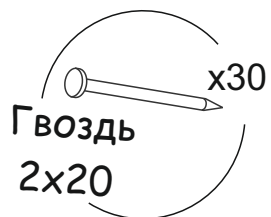
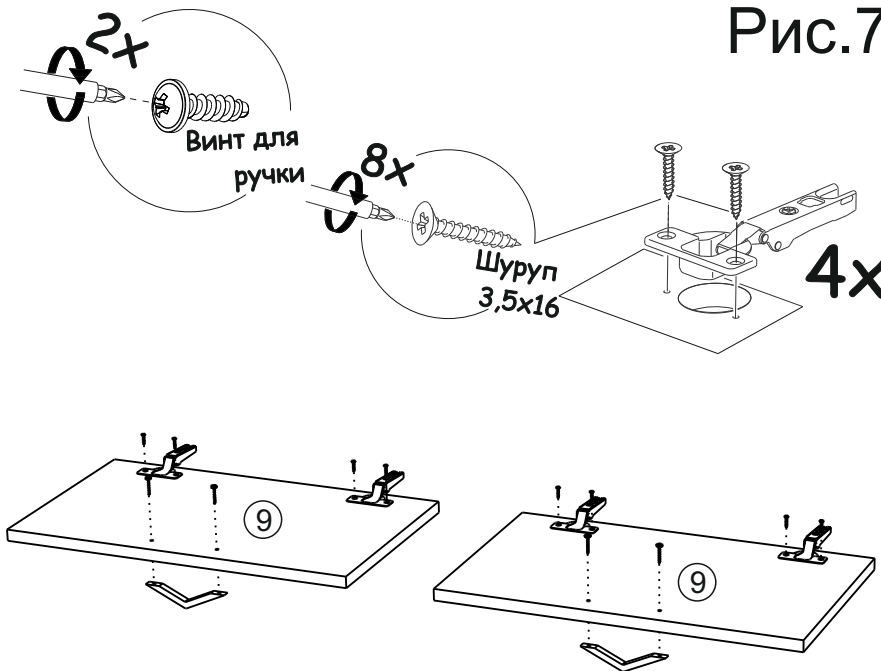
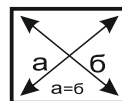


Рис.7

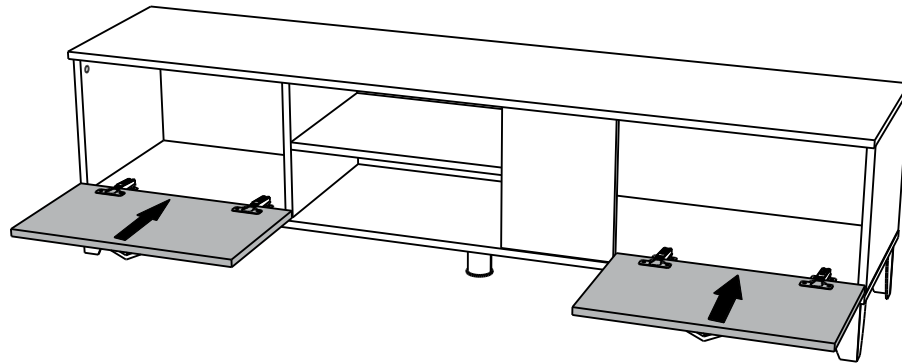


**ВАЖНО!!!**



Замерьте диагонали собранного каркаса. Они должны быть равными (+1,2мм). Только после этого можете закрепить заднюю стенку ЛДВП при помощи гвоздей!

Рис.8



Установка и регулировка петель

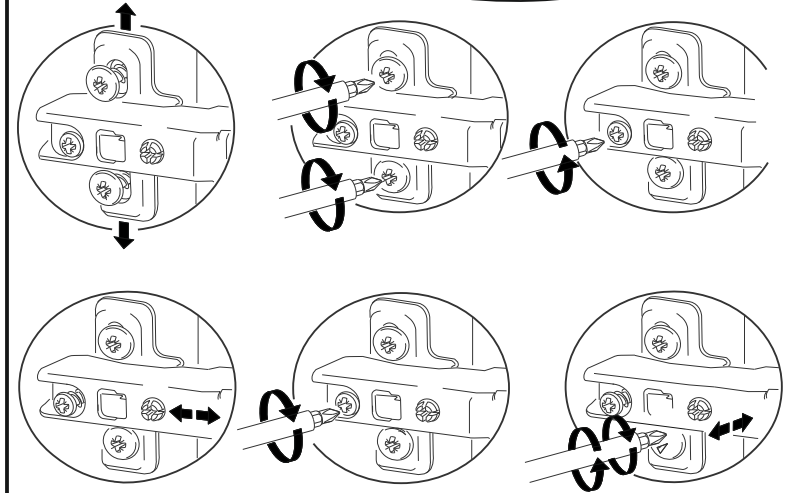
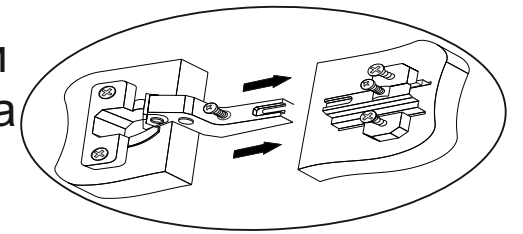


Рис.9

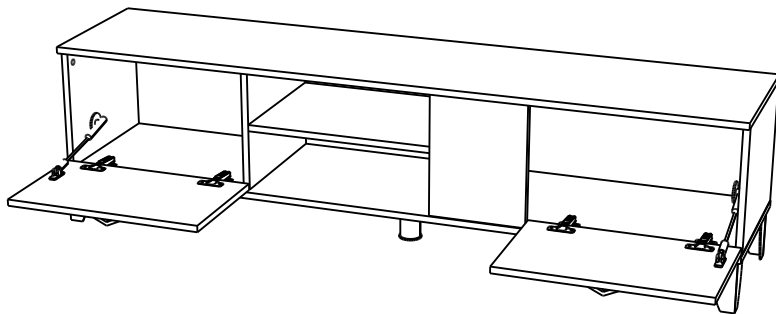


Схема установки барного кронштейна

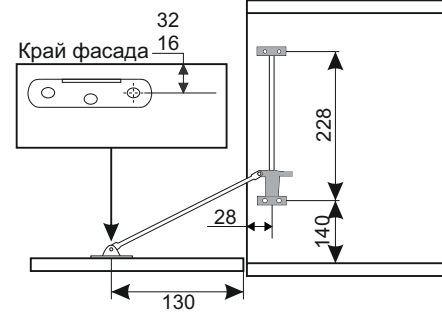


Рис.10

