

Гарантийные обязательства

Изготовитель гарантирует соответствие изделия требованиям нормативных документов ГОСТ 16371-93 и соблюдение транспортировки и хранения. Гарантия не распространяется на мебель, имеющие механические повреждения (царапины, потертости и т.п.) возникшие при транспортировке, в процессе сборки и эксплуатации, имеющие утолщение щитков от влаги (разбухание) возникшие от неправильного ухода.

В случае приобретения уцененной мебели претензия по качеству и внешнему виду не принимаются.

Срок службы изделия – 7 лет;

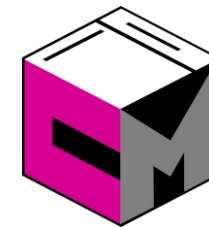
Срок гарантии – 1 год со дня продажи набора.

ДАТА ВЫПУСКА «__»_____201 Г.

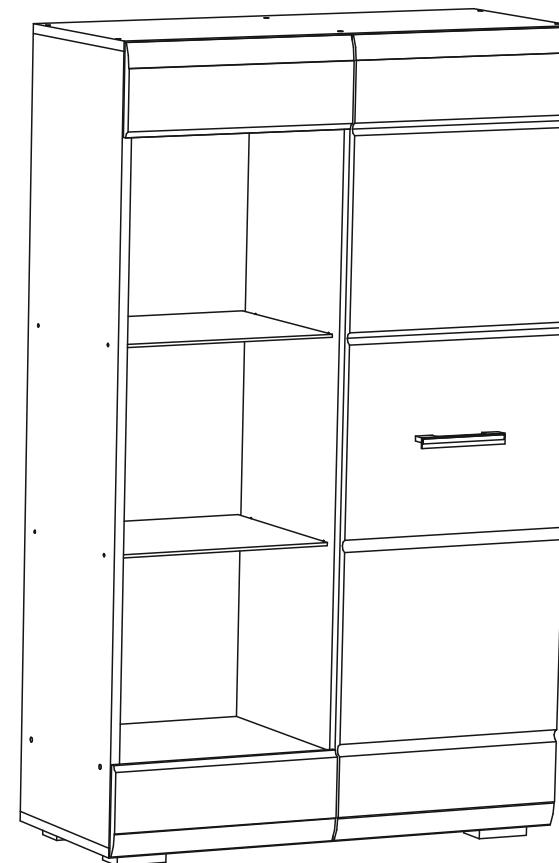
ШТАМП СКК

ДАТА ПРОДАЖИ «__»_____201 Г.

ШТАМП МАГАЗИНА



ПАСПОРТ Мебель для спальни «Вегас» Стеллаж



Произведено
Россия ООО «Стендмебель»
440052 г. Пенза, ул. Баумана, д. 30
e-mail: stendmebel@mail.ru
www.stendmebel.ru
тел. 8 (8412) 99-02-53
8 (8412) 99-08-53

Уважаемый покупатель!

В целях сохранности наша мебель поставляется в разобранном виде. Напоминаем, что в стоимость изделия услуга сборки не включена. Если Вы предпочли собрать мебель самостоятельно, надеемся, что процесс сборки доставит Вам удовольствие и не займет много времени.

При покупке мебели настоятельно рекомендуем убедиться в наличии всех деталей, сверяясь с комплекточной ведомостью, т.к. после сборки изделия претензия по количеству и качеству сборочных единиц не принимаются.

Во избежание недоразумений, просим внимательно следовать алгоритму сборки изделия.

Рекомендации по сборке.

Перед началом сборки и дальнейшей эксплуатации внимательно ознакомьтесь с настоящим руководством и следуйте его рекомендациям.

Для Вашего удобства рекомендуем собирать мебель вдвоем, на ровной поверхности, соблюдая последовательность согласно представленной схеме.

Правила пользования и эксплуатации изделия

Уважаемый покупатель, срок эксплуатации мебели напрямую зависит от Вашего бережного отношения к ней:

- Не допускайте попадания воды на изделие во избежание разбухания поверхностей. В случае контакта с водой, насухо протрите поверхность мягкой тканью.
- Не ударяйте поверхность острыми, тяжелыми или твердыми предметами.
- Не ставьте на поверхность раскаленные предмет
- При чистке, во избежание повреждений, не используйте щетки, жесткие ткани, зернистые порошки. Для ухода за мебелью используйте специальные средства, предназначенные для мебели.
- Не допускайте попадания на поверхность веществ, таких как растворители, бензин, обезжиривающие средства и т.п.
- Периодически, в случае ослабления резьбовых соединений, необходима их подтяжка.
- Если у Вас возникает желание самостоятельно модифицировать изделие, помните, что в этом случае наша гарантия на товар распространяться не будет.
- Несоблюдение каких-либо из вышеуказанных условий, повышение возникновения недостатков мебели, являются основанием утраты права на гарантийное обслуживание.

Габаритные размеры:

Высота (мм): 1330 Глубина(мм): - 346 Ширина(мм): - 800

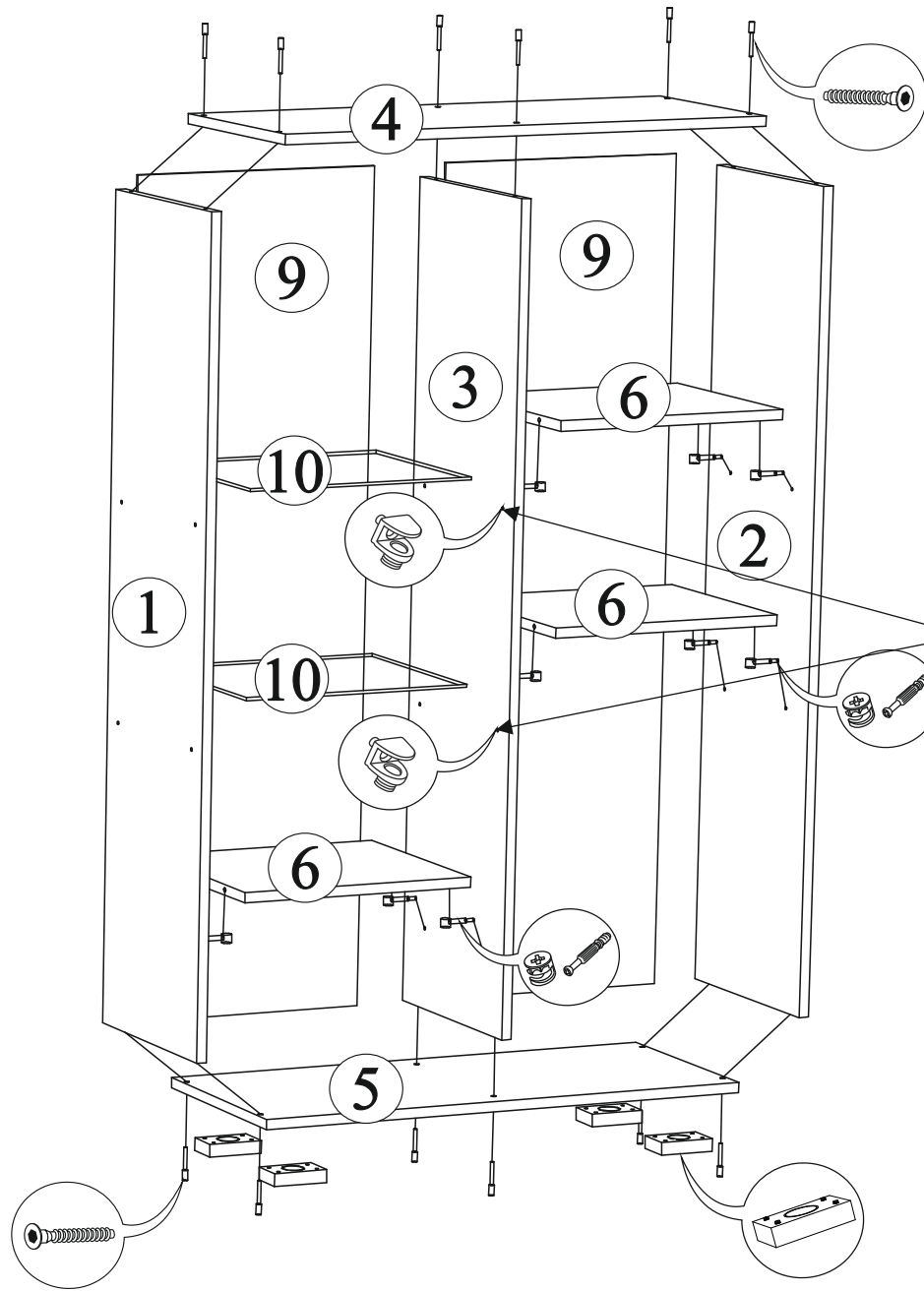
Комплектация фурнитурой

Обозначение	Наименование	Кол-во	Ед.изм.
	Петля накладная	3	комп.
	Опора прямоугольная	4	шт.
	Ручка C-17 128	1	шт.
	Евроключ	1	шт.
	Евровинт	13	шт.
	Стяжка эксцентриковая	12	шт.
	Полкодержатель для стекла	8	шт.
	Уголок с пластмассовым декором	6	шт.
	Саморез 3,5x16	41	шт.
	Гвозди	40	шт.
	Заглушка для евровинта	10	шт.
	Заглушка для эксцентрика	12	шт.
	Заглушка самоклеющаяся	6	шт.
	Межсекционная стяжка 5/32	2	шт.

**Качество мебели зависит от качества сборки.
Рекомендуем доверять сборку специалистам.**

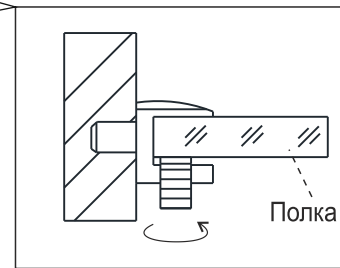
Мебель для спальни «Вегас»

Стеллаж



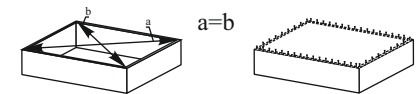
Поз.	Наименование	Длина	Ширина	Кол-во
1	Бок левый	1278	330	1
2	Бок правый	1278	330	1
3	Перегородка	1278	330	1
4	Крышка верх	800	330	1
5	Крышка низ	800	330	1
6	Вязка	376	330	3
7	Створка	1306	396	1
8	Фальш панель	150	396	2
9	ЛДВП	1306	397	2
10	Стеклополка 5 мм	366	315	2

Полкодержатель для стекла

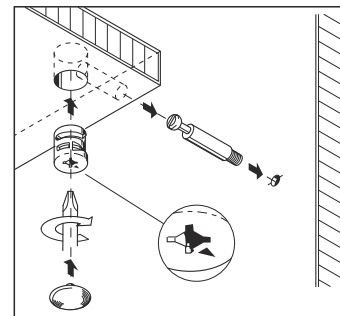


Для правильного открывания фасадов, необходимо выровнять диагонали каркаса (Рис.1) и только потом прибить ЛДВП не нарушая диагонали.

Рис.1

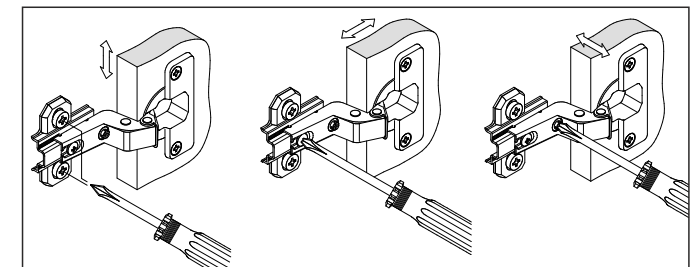


Монтаж эксцентриковой стяжки



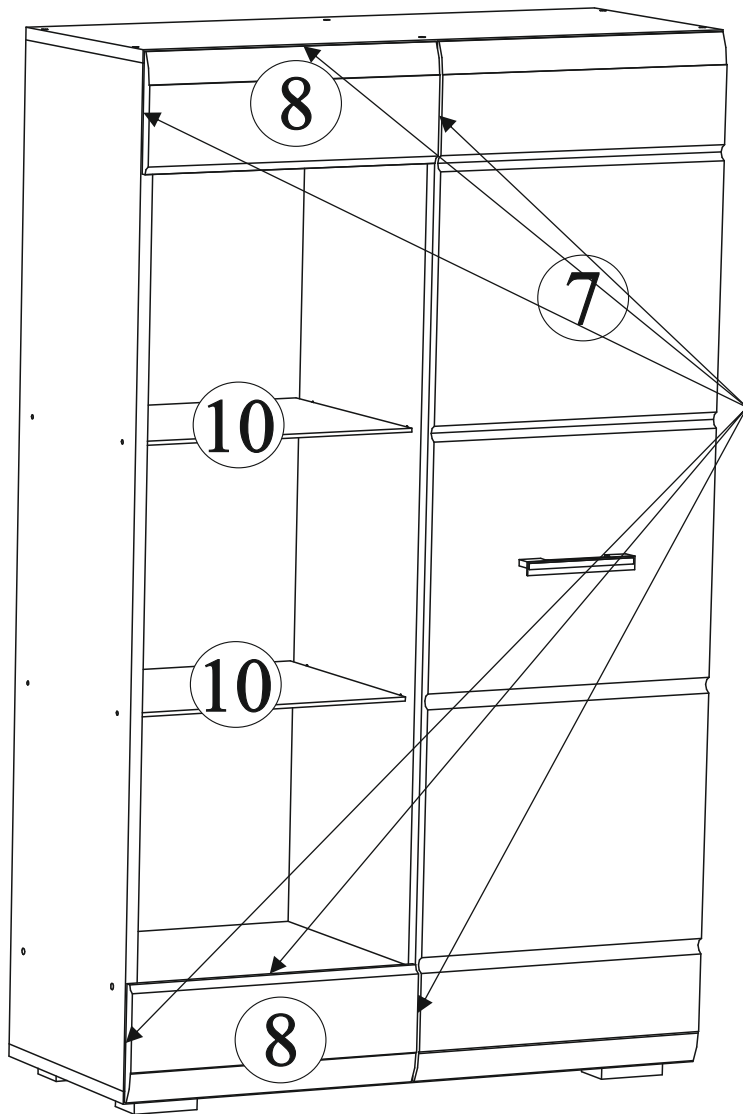
Регулирование зазоров и положения дверей с петлями

Регулирование по высоте Регулирование глубины Регулирование наложения



Мебель для спальни «Вегас»

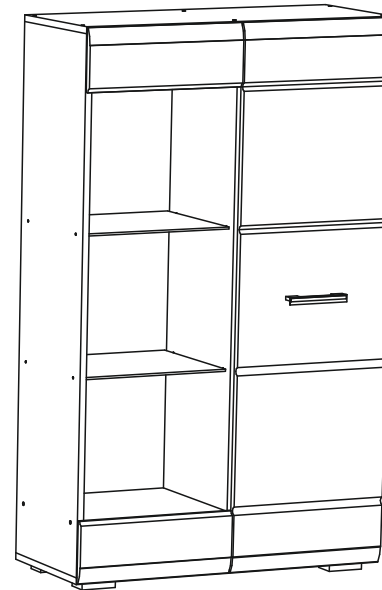
Стеллаж



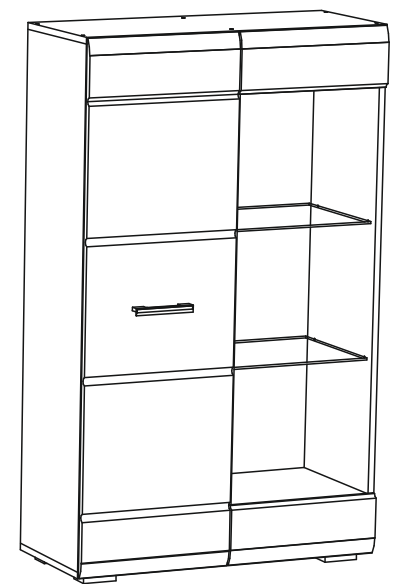
Порядок сборки Стеллажа:

1. Прикрепить к правой боковине 2 и перегородке 3 вязки 6 с помощью эксцентриковой стяжки.
2. Прикрепить к получившейся конструкции и левой боковине 1 вязку 6 (внизу) с помощью эксцентриковой стяжки.
3. Следом прикрепить верхнюю крышку 4 к каркасу изделия с помощью еврошурупов.
4. Установить фальш-панели 8 сверху и снизу с помощью уголков (по 3 на каждую фальш-панель) и саморезов 3,5x16. Верхняя фальш-панель крепится к левой боковине 1 и перегородке 3 и по центру верхней крышки 4. Нижняя фальш-панель крепится к левой боковине 1 и перегородке 3 и по центру нижней вязки 6 с внутренней стороны. Фальш-панели должны быть под лицо.
5. Прикрепить с помощью евровинтов нижнюю крушку 5 к получившейся конструкции. Прикрутить саморезами 3,5x16 прямоугольные опоры (20 мм) к нижней крышке 6.
6. Перевернуть стеллаж, выровнять диагонали и прибить гвоздями ЛДВП 9 к обратной стороне.
7. Навесить створку 7 к корпусу стеллажа.
8. Установить стеклополки.
9. Стеллаж можно собрать как на правую сторону, так и на левую.

ЛЕВОЕ ИСПОЛНЕНИЕ



ПРАВОЕ ИСПОЛНЕНИЕ



Во избежание перекосов и повреждений, а также загрязнения мебели, сборку производить на ровном полу, покрытым тканью или бумагой. Необходимо соблюдать осторожность, чтобы не повредить поверхность деталей. В сборке сложных и больших изделий желательно участие двух человек. Перед началом сборки необходимо определить расположение деталей в изделии в соответствии со схемами сборки и инструкцией. Производитель оставляет за собой право вносить изменения в конструкцию, не изменяющую внешний вид и дизайн изделия без предварительного уведомления.