

Гарантийное обслуживание (ремонт) осуществляется в течение гарантийного срока эксплуатации мебели при соблюдении условий транспортировки, эксплуатации и рекомендаций по уходу за мебелью, изложенных в данном руководстве.

Претензии по внешнему виду изделия, некомплекту, а также несоответствию мебели заказу принимаются непосредственно при передаче товара. В дальнейшем такие претензии не принимаются и осуществляются только за счет покупателя.

Гарантийное обслуживание включает в себя проведение ремонтных работ и замену дефектных частей изделия.

В случае приобретения уцененной мебели претензии по качеству и внешнему виду не принимаются.

ГАРАНТИЙНЫЙ ТАЛОН

Мебель получена, осмотрена полностью, претензий нет

Продавец: _____

Покупатель: _____

Дата покупки «_____» _____ 20____г.

Внимание! Срок действия гарантии составляет 12 месяцев со дня покупки, т.е.

до «_____» _____ 20____г.

Мебель входит в порядок товаров, не подлежащих возврату или обмену на аналогичный товар другого размера, формы, цвета и комплектации (постановление Правительства РФ от 20.10.1998 №1222, от 06.02.2002 №81) и не подлежит обмену или возврату в случае, если обладает надлежащим качеством.

ГАРАНТИЯ НЕ РАСПРОСТРАНЯЕТСЯ В СЛУЧАЕ:

1. Утери гарантийного талона.
2. Истечения гарантийного срока.
3. Невыполнения условий эксплуатации.
4. Наличия на изделии механических повреждений.
5. Превышения допустимых нагрузок на механизм трансформации.
6. Нанесения ущерба изделию или его утери вследствие обстоятельств непреодолимой силы (стихии, пожара, наводнения).
7. Нанесения ущерба изделию в результате умышленных или ошибочных действий потребителя.
8. Наличия следов постороннего вмешательства в изделие или ремонта изделия самостоятельно, либо организациями, предприятиями или частными лицами, не уполномоченными фабрикой-изготовителем.
9. Нанесения ущерба изделию в результате внесения изменений в его конструкцию.
10. Использования изделия в производственных целях.
11. Транспортировки и заноса мебели самостоятельно, а не службами фабрики.

ПОРЯДОК ПРЕДЪЯВЛЕНИЯ ПРЕТЕНЗИЙ

При предъявлении претензии Вам нужно оформить заявку, приложить все необходимые доказательные документы в салон, где приобреталась мебель.

Срок ремонта и удовлетворение требований согласовывается с менеджером салона.

Рекламации по обнаруженным царапинам, вмятинам и другим дефектам принимаются только в случае, если товар не собран и нет следов сборки.

ДИВАН ГОЛЬФ ПАСПОРТ ИЗДЕЛИЯ



г. Пенза, Рябова 1

Тел.: +7 (987) 510-02-00

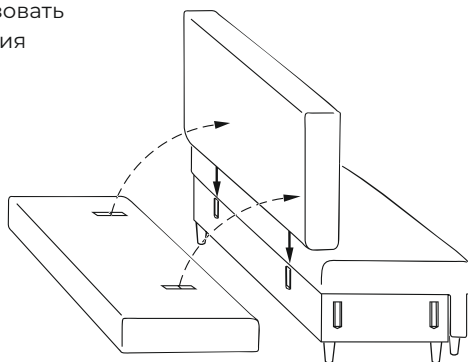
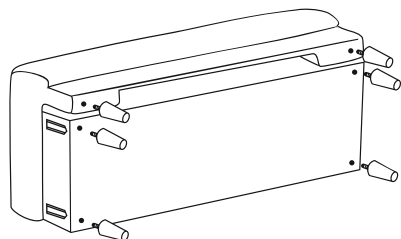
E-mail: soft-divan.info@yandex.ru

КОМПЛЕКТАЦИЯ ИЗДЕЛИЯ

| Наименование | Номер упаковки | Кол-во |
|--------------|----------------|--------|
| Основание | 1 | 1 шт. |
| Опора | 1 | 6 шт. |
| Спинка | 2 | 1 шт. |
| Подлокотники | 3 | 2 шт. |
| Подушки | 4 | 2 шт. |
| Стяжка | 5 | 1 шт. |

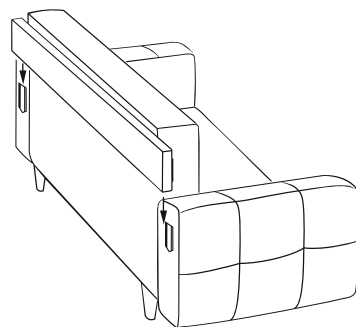
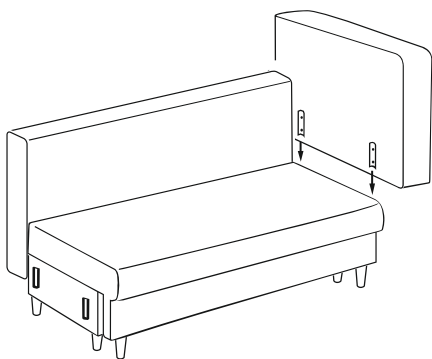
ПОРЯДОК СБОРКИ

Сборку производить на ровной поверхности. В процессе сборки рекомендуется использовать упаковку в качестве подложки, для снижения вероятности порчи деталей. Соблюдайте порядок сборки.



1. Полностью распакуйте изделие. Разместите диван на ровной поверхности. Прикрутите 2 опоры к фасаду и 4 опоры к ящику дивана.

2. Установите петли спинки в металлические карманы ящика.



3. Установить подлокотники в боковую часть ящика зафиксировав направляющие в металлическом кармане до упора.

4. Закрепить стяжку на подлокотниках, зафиксировав в металлических карманах до упора.

ЭКСПЛУАТАЦИЯ И УХОД ЗА МЕБЕЛЬЮ

1. Нормальные условия эксплуатации: температура от +5 до +25 С, относительная влажность 45-70%.
2. Не допускайте прямой контакт с водой.
3. Предохраняйте деревянные и лакированные поверхности мебели от попадания на них химических жидкостей (спирт, ацетон и т. п.)
4. Соблюдайте правила безопасности при трансформации изделия.
5. Для безотказного складывания механизма и во избежание скрипа следует не реже 1 раза в год смазывать шарнирные соединения любым жидким техническим маслом, а также периодически проверять подтяжку болтовых и винтовых соединений.
6. Помните, что мебель нельзя ставить возле отопительных приборов и вплотную к сырым стенам.
7. Перемещать изделие следует слегка приподняв его над полом. Недопустимо поднимать и двигать диван за подлокотники.
8. Не рекомендуется ставить на обитые тканью поверхности горячие предметы и предметы имеющие острые углы.
9. Для удаления пыли ткань обивки необходимо регулярно обрабатывать пылесосом, используя специальные мебельные насадки.
10. Избегайте попадания прямых солнечных лучей на обивочную ткань мебели, во избежание преждевременного выгорания цвета ткани.
11. Мебель, перевозимую в условиях низкой температуры, рекомендуется распаковать, протереть сухой тряпкой деревянные элементы отделки и выдержать в сухом теплом помещении не менее 3-х часов.
12. Чистку мебели желательно осуществлять в соответствии с инструкциями по чистке мебели, предоставленными фирмами-изготовителями тканей и обивочных материалов, можно влажной губкой с применением мыльного раствора или специальных средств для мягкой мебели, не содержащих спирт, эфир, ацетон и других растворителей.

ДЕФЕКТАМИ МЕБЕЛИ НЕ ЯВЛЯЮТСЯ:

1. Незначительная разнооттеночность мебельной ткани, цвета лакокрасочного покрытия (декора).
2. Легкие складки на мягких частях изделия, возникающие после снятия нагрузок и исчезающие после легкого разглаживания рукой.
3. Различная текстура дерева на элементах декора.
4. Небольшой скрип в диванах на основе металлокаркаса.

ОСОБЕННОСТИ ЭКСПЛУАТАЦИИ

Запрещено вставать на изделие ногами, сидеть на подлокотниках. Во избежание несчастных случаев и повреждения мебели не разрешается детям прыгать на диванах и креслах. Максимальная нагрузка на диван до 160 кг. Максимальная нагрузка на дно бельевого ящика 10 кг.

! Производитель оставляет за собой право вносить изменения в конструкцию изделий, не влияющих на функциональность и художественное решение.