

ГАРАНТИЙНЫЕ ОБЯЗАТЕЛЬСТВА

Предприятие-изготовитель гарантирует соответствие изделия требованиям **ГОСТ 16371-52014** при соблюдении условий транспортирования и хранения. Гарантийный срок эксплуатации-24месяца.Срок исчисляется со дня продажи.

Гарантия не распространяется на мебель, имеющую механические повреждения(вырывы,царапины и др.),утолщение щитов от влаги(разбухание), возникшие от неправильного ухода,не имеющую штампа ОТКа так же на фурнитуру.В случае обнаружения производственных дефектов предприятие обязуется устранить их путем замены отдельных деталей.

Срок службы изделия- 5лет.

ВНИМАНИЕ

Фирма -изготовитель оставляет за собой право вносить незначительные изменения в конструкцию изделия,не влияющие на качество продукции или улучшающие его.

УВАЖАЕМЫЙ ПОКУПАТЕЛЬ

Для удобства транспортирования и предотвращения повреждения изделия, вся мебель поставляется в разобранном виде.Настоятельно рекомендуем доверять сборку профессионалам.Не утилизируйте упаковки пока изделие полностью не собрано! Фирма-изготовитель не несет ответственности за неисправности,являющиеся результатом нарушения правил транспортирования и хранения,а также в случае несоблюдения рекомендаций по сборке ,уходу и эксплуатации.

ПРАВИЛА УХОДА И ЭКСПЛУАТАЦИИ

Для сохранения мебели в хорошем состоянии в течение длительного срока необходимо соблюдать следующие правила:

- 1.Беречь поверхность мебели от механических повреждений.
- 2.Во избежании набухания щитов не допускать скопления воды на поверхности.
- 3.Поверхности мебели и лицевую фурнитуру можно чистить влажной тканью с применением хозяйственного мыла с последующей протиркой насухо.
- 4.Следить,чтобы температура посуды или приборов ,находящихся в контакте с поверхностью мебели,не превышала 120°С.

5.ЗАПРЕЩАЕТСЯ: применять эфир, бензин, ацетон и другие растворители. Использовать для чистки наждачную бумагу,соду и другие средства,содержащие абразивные материалы .



Срок службы –5лет
Гарантийный срок
эксплуатации –24месяца.
Произведено в России



Юр.адрес: 440015,г.Пенза,
ул.Литвинова,д.56,корп. 2
Фактич.адрес: 440015,г.Пенза,
ул.Литвинова,д.56,корп. 2

Изготовитель
ООО "МКТ"
ИНН5835130030

Подростковая «Мадрид»
Шкаф (0,5)

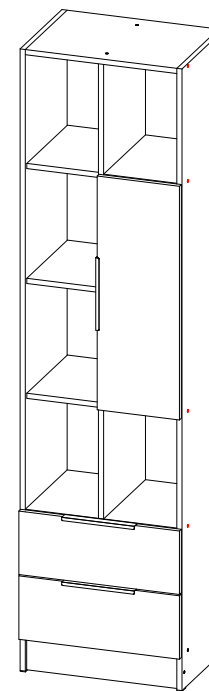
Декларация о соответствии:
ЕАЭС N RU Д-РУ.РА09.В.73598/23
от 17.11.23г.



ТЭКС
МЕБЕЛЬНАЯ КОМПАНИЯ

Подростковая «Мадрид»

Шкаф (0,5)



(ВxШxГ)

1900x500x355

Инструкция по сборке изделия,
правила эксплуатации,гарантийный талон

Рис.1

№ дет.	Наименование	Размер	Кол-во
1	Боковина левая	1900 355	1
2	Боковина правая	1900 355	1
3	Вязка	468 355	2
4	Дно	468 355	1
5	Перегородка	1384 355	1
6	Вязка	226 355	2
7	Полка	224 345	4
8	Цоколь	468 100	1
9	Боковина ящика левая	350 140	2
10	Боковина ящика правая	350 140	2
11	Задняя панель ящика	410 140	2
12	Фасад ящика	496 196	2
13	Фасад	722 254	1
14	Дно ящика	440 354	2
15	Стенка задняя	496 195	2
16	Стенка задняя	1406 248	2
-	Брус соединительный	496	1

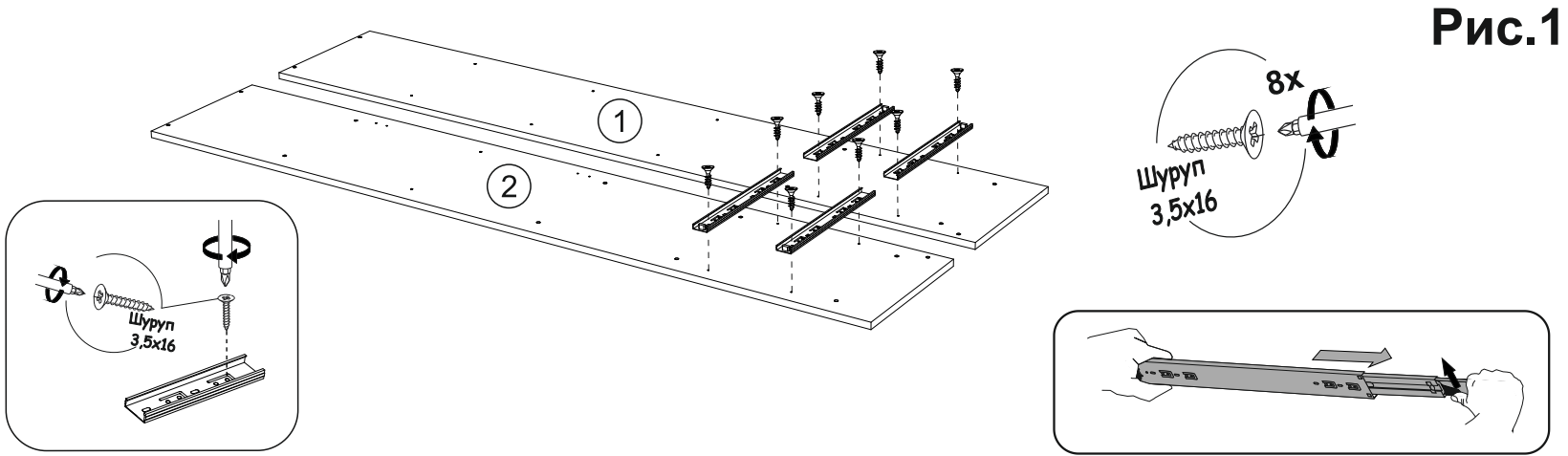


Рис.2

Фурнитура		
Внешний вид	Наименование	Кол-во
	Евровинт	30 шт
	Гвоздь	70 шт
	Подпятник	4 шт
	Ключ для евровинта	1 шт
	Направляющие шариковые на 350	2 компл
	Стяжка эксцентриковая	8 шт
	Шуруп 3,5x16	24 шт
	Шуруп 3x12	6 шт
	Полкодержатель	16 шт
	Петля накладная	2 шт
	Заглушка евровинта кашемир	18 шт
	Ручка СТ-1 (160мм)	3 шт
	Шайба пластиковая	12 шт
	Стяжка межсекционная	2 шт

Необходимый инструмент для сборки:

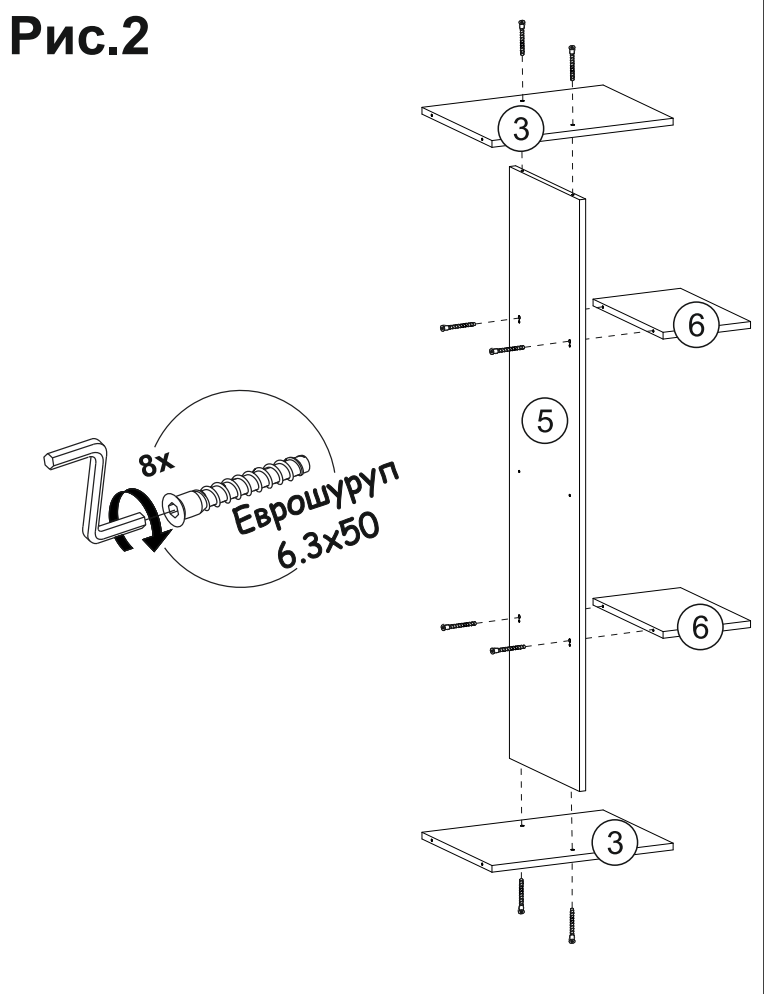


Рис.3

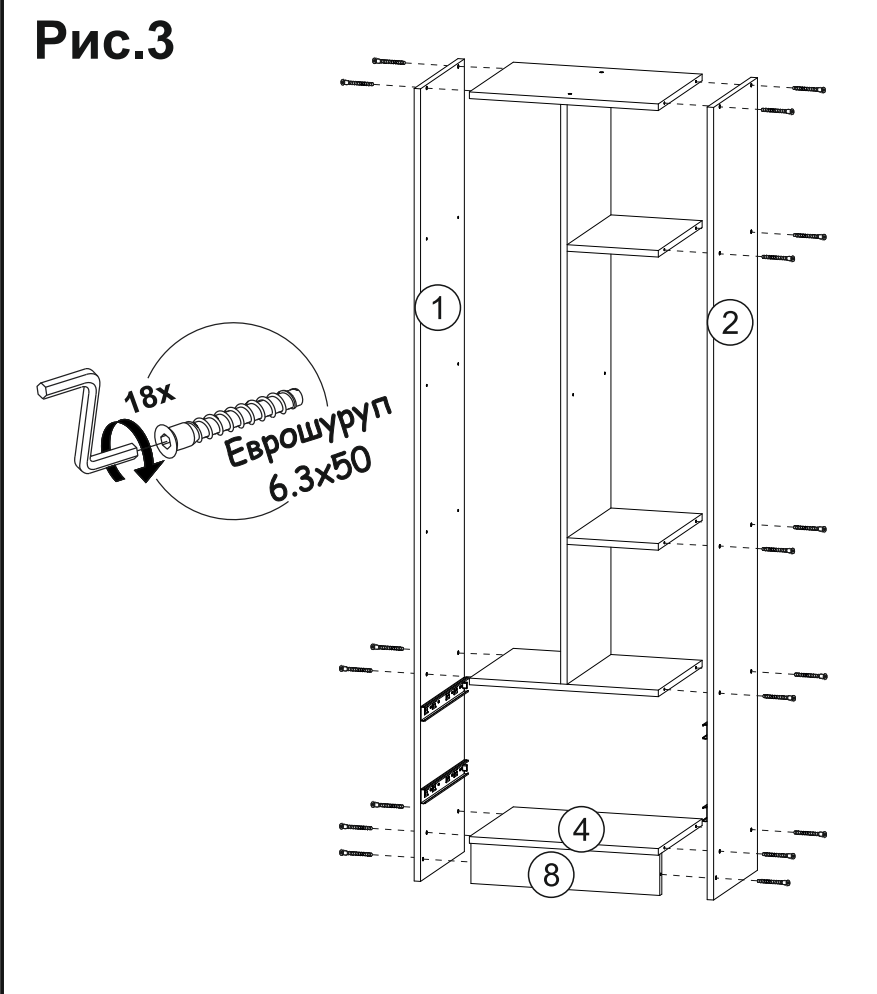


Рис.4

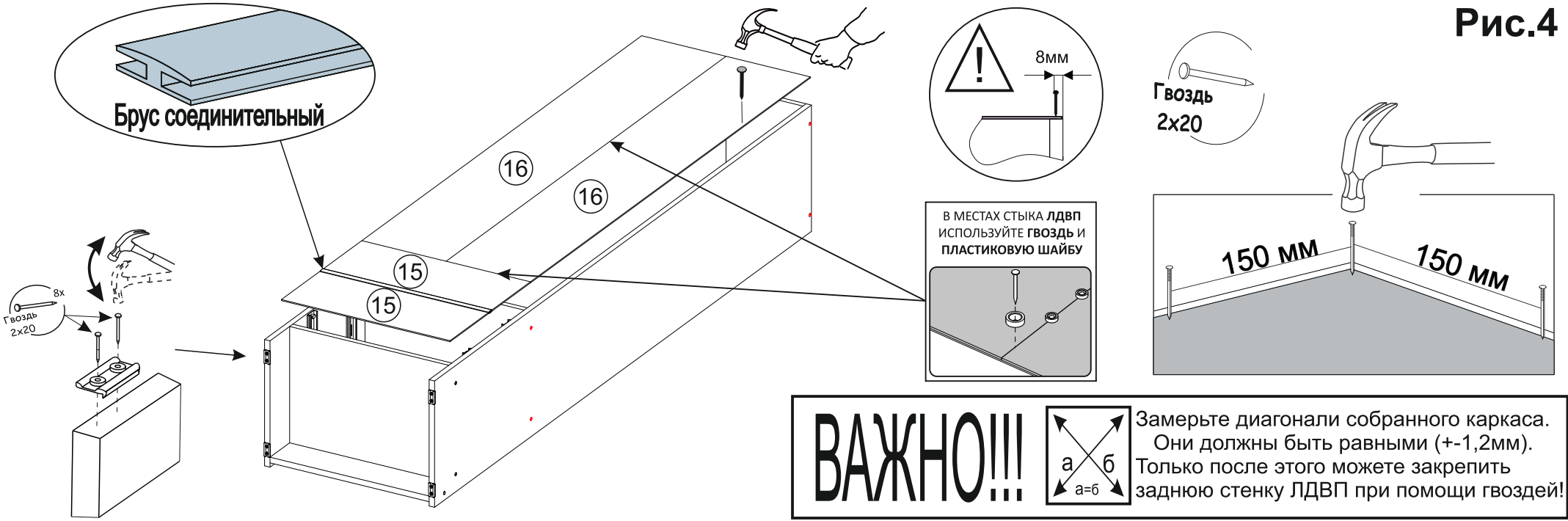


Рис.5

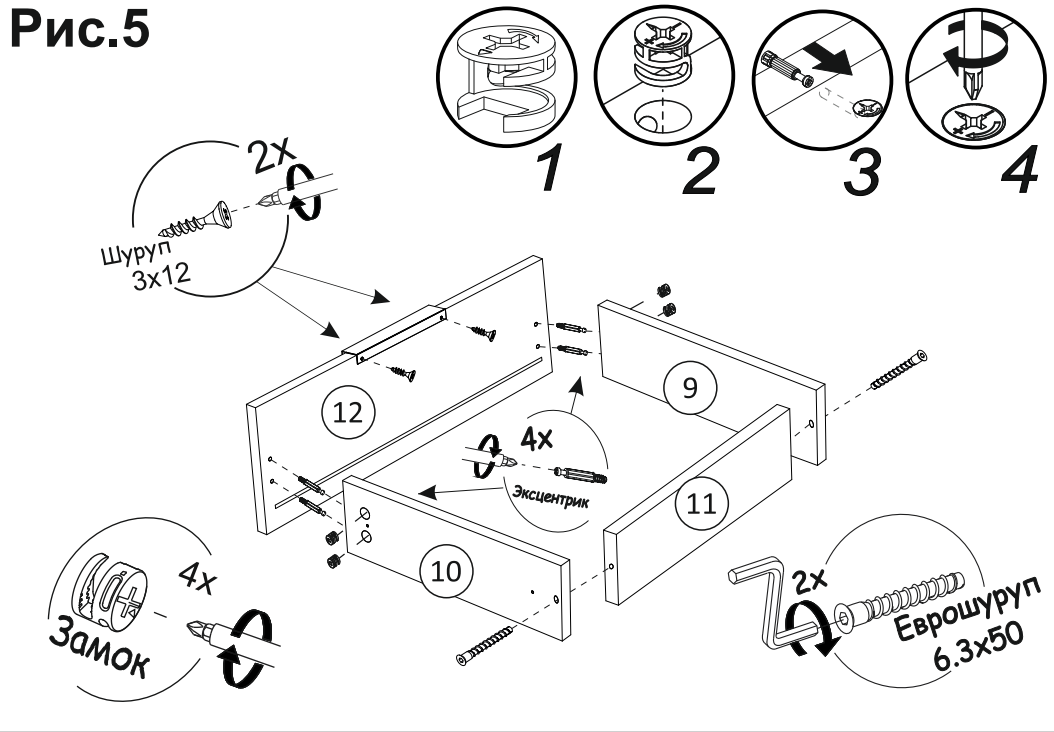


Рис.6

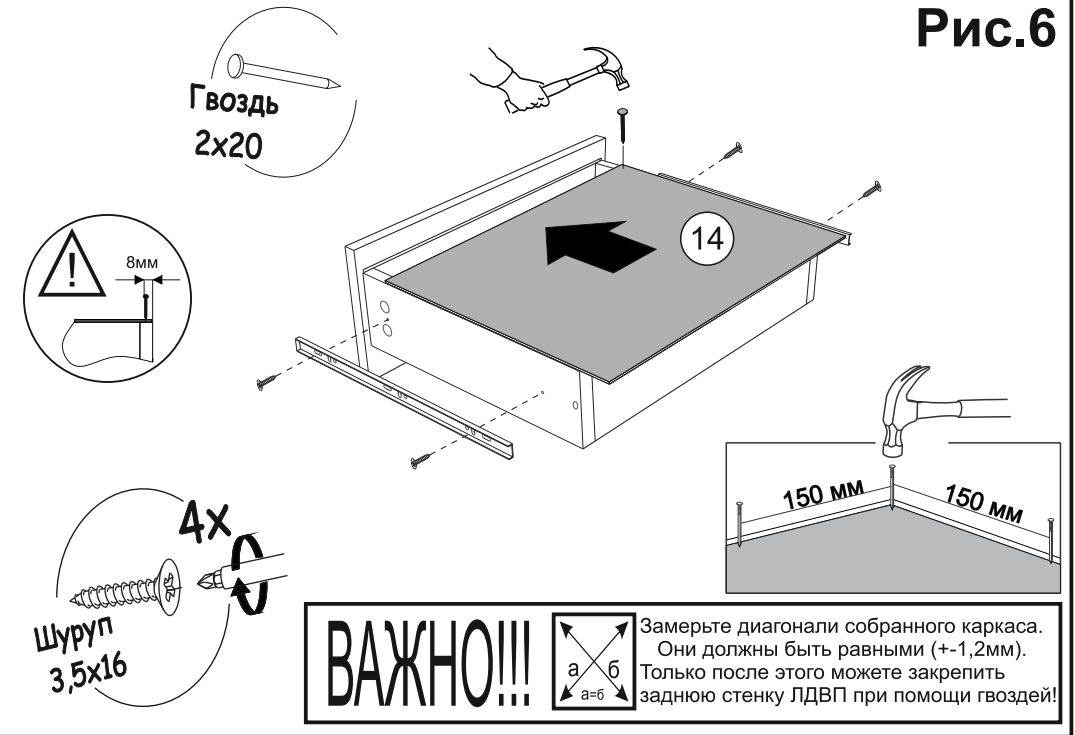


Рис.7

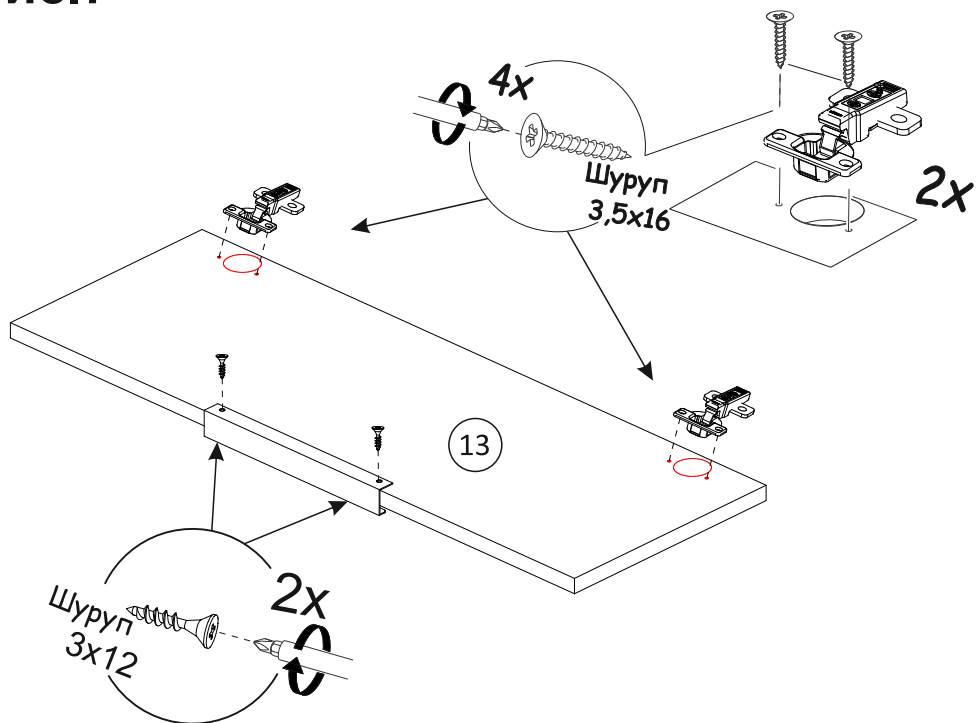
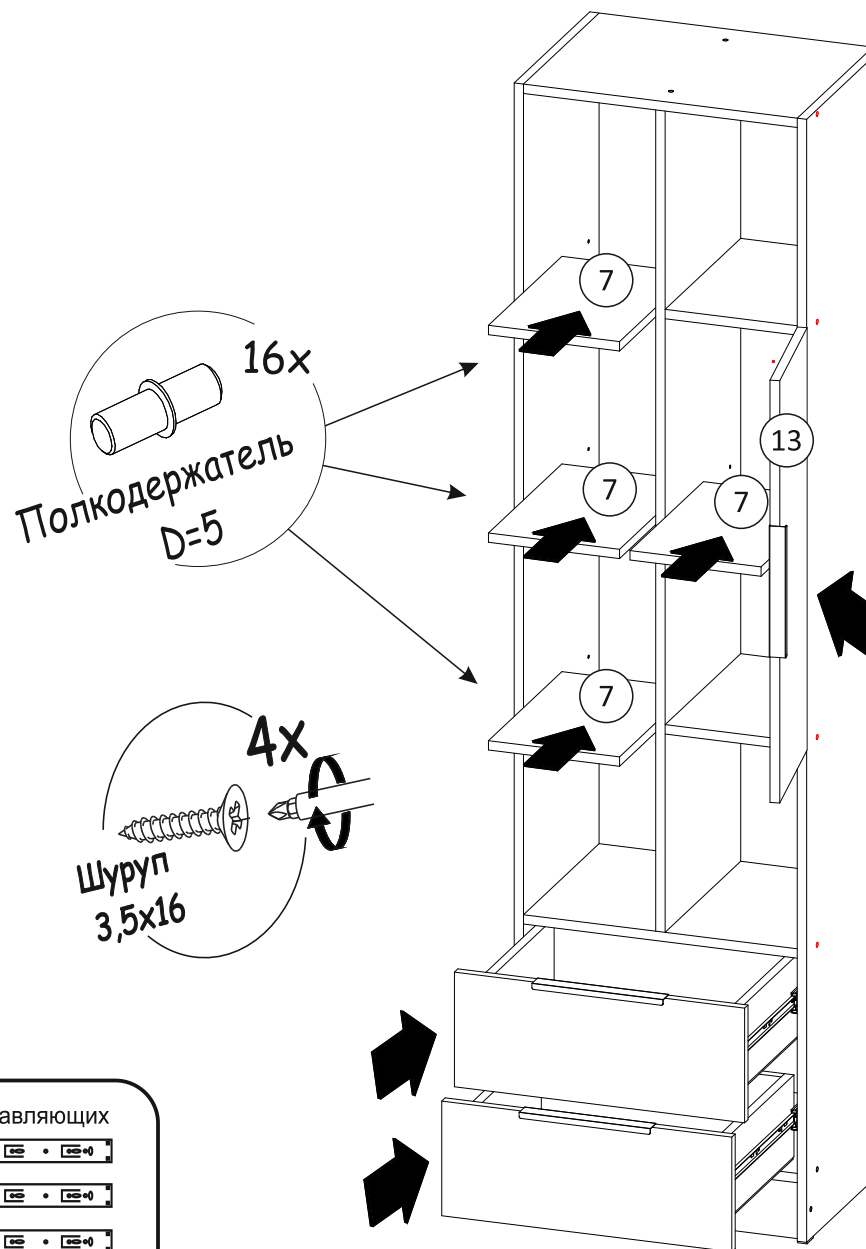


Рис.8



Установка и регулировка петель

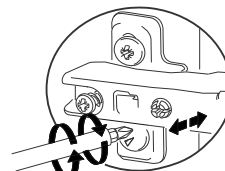
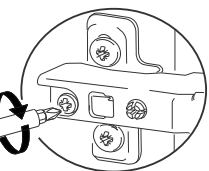
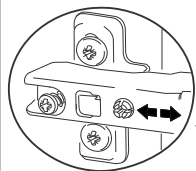
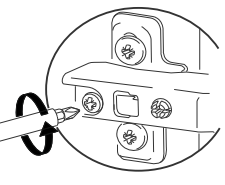
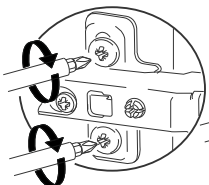
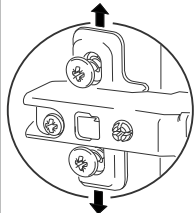
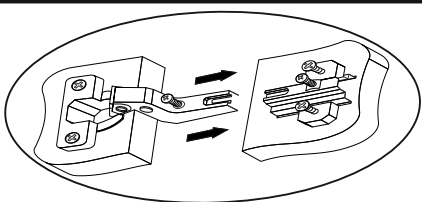
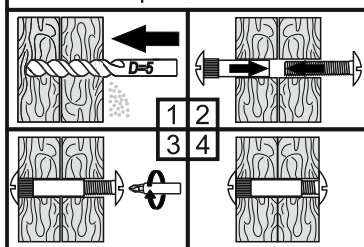


Схема установки межсекционной стяжки



Монтаж, демонтаж шариковых направляющих

