

## ГАРАНТИЙНЫЕ ОБЯЗАТЕЛЬСТВА

Предприятие-изготовитель гарантирует соответствие изделия требованиям **ГОСТ 16371-52014** при соблюдении условий транспортирования и хранения. Гарантийный срок эксплуатации-24месяца.Срок исчисляется со дня продажи.

Гарантия не распространяется на мебель, имеющую механические повреждения(вырывы,царапины и др.),утолщение щитов от влаги(разбухание), возникшие от неправильного ухода,не имеющую штампа ОТКа так же на фурнитуру.В случае обнаружения производственных дефектов предприятие обязуется устранить их путем замены отдельных деталей.

**Срок службы изделия- 5лет.**

### ВНИМАНИЕ

Фирма -изготовитель оставляет за собой право вносить незначительные изменения в конструкцию изделия,не влияющие на качество продукции или улучшающие его.

### УВАЖАЕМЫЙ ПОКУПАТЕЛЬ

Для удобства транспортирования и предотвращения повреждения изделия, вся мебель поставляется в разобранном виде.Настоятельно рекомендуем доверять сборку профессионалам.Не утилизируйте упаковки пока изделие полностью не собрано! Фирма-изготовитель не несет ответственности за неисправности,являющиеся результатом нарушения правил транспортирования и хранения,а также в случае несоблюдения рекомендаций по сборке ,уходу и эксплуатации.


### ПРАВИЛА УХОДА И ЭКСПЛУАТАЦИИ

Для сохранения мебели в хорошем состоянии в течение длительного срока необходимо соблюдать следующие правила:

- 1.Беречь поверхность мебели от механических повреждений.
- 2.Во избежании набухания щитов не допускать скопления воды на поверхности.
- 3.Поверхности мебели и лицевую фурнитуру можно чистить влажной тканью с применением хозяйственного мыла с последующей протиркой насухо.
- 4.Следить,чтобы температура посуды или приборов ,находящихся в контакте с поверхностью мебели,не превышала 120°С.
- 5.Если расстояние между боковыми поверхностями мебели и газовой или электрической плитами меньше 25мм,то обязательно применение прокладки из асбестового листа.

**6.ЗАПРЕЩАЕТСЯ:** применять эфир, бензин, ацетон и другие растворители. Использовать для чистки наждачную бумагу,соду и другие средства,содержащие абразивные материалы .

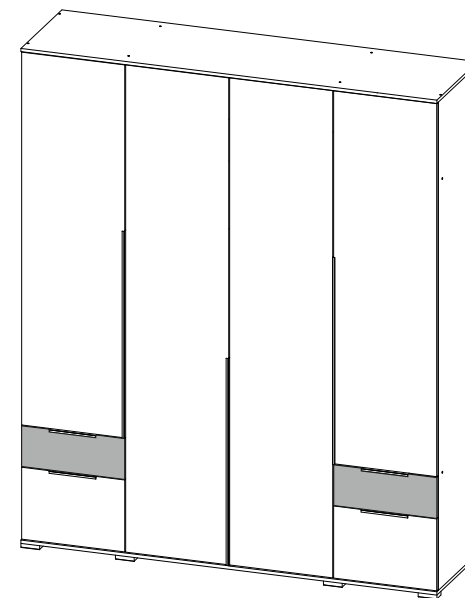


	Дата выпуска –2024 год. Срок службы –5лет Гарантийный срок эксплуатации –24месяца. Произведено в России		Юр.адрес: 440015,г.Пенза, ул.Литвинова,д.56,корп. 2 Фактич.адрес: 440015,г.Пенза, ул.Литвинова,д.56,корп. 2
Изготовитель ООО "МКТ" ИНН5835130030	Спальня Лилль Шкаф 4-х створчатый ЛСШ-24	Декларация о соответствии: ЕАЭС RUД-RU.MH33.B.00309/19 от13.12.2019г.	



## Спальня Лилль

### Шкаф 4-х створчатый ЛСШ-24



(ВхШхГ)

**2400x2000x542**

Инструкция по сборке изделия,  
правила эксплуатации,гарантийный талон

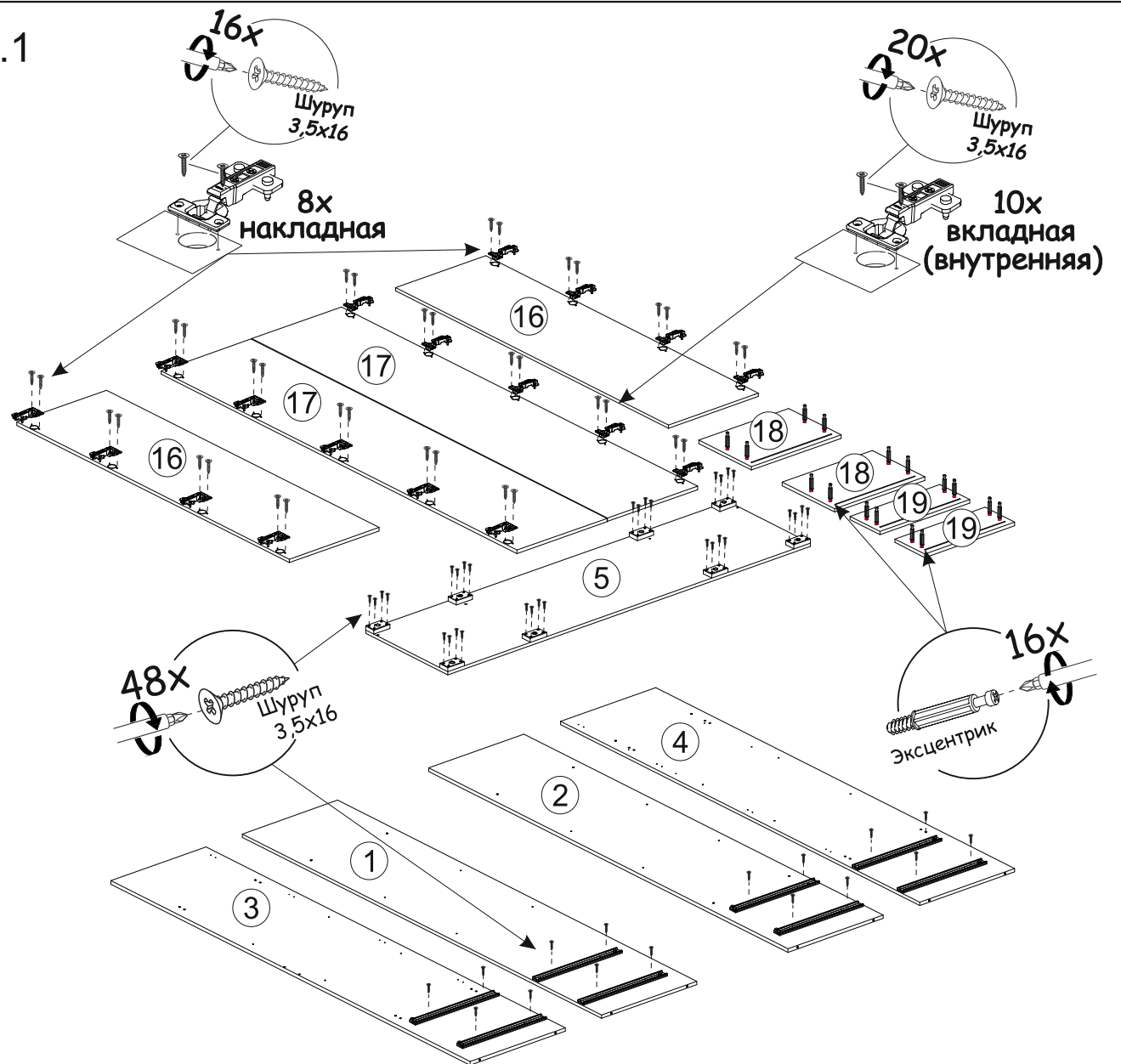
Перед началом сборки необходимо проверить наличие всех деталей и фурнитуры!

Спецификация на панели и профили

Поз.	Наименование	Готовая деталь		Кол-во
		Длина	Ширина	
1	Боковина левая	2348	522	1
2	Боковина правая	2348	522	1
3	Боковина лев. средняя	2348	522	1
4	Боковина прав. средняя	2348	522	1
5	Крышка/Дно	2000	542	2
6	Вязка	468	522	4
7	Вязка	1000	522	2
8	Полка	466	510	4
9	Панель жесткости	1000	200	1
10	Боковина ящика левая	484	120	2
11	Боковина ящика правая	484	120	2
12	Задняя панель ящика	444	120	2
13	Боковина ящика левая	484	200	2
14	Боковина ящика правая	484	200	2
15	Задняя панель ящика	444	200	2
16	Фасад	1793	496	2
17	Фасад	2342	496	2
18	Фасад ящика	496	346	2
19	Фасад ящика	496	196	2
20	ЛДВП (Дно ящика)	442	502	4
21	ЛДВП (Стенка задняя)	474	1996	5
	Скалка металлическая	994		1
	Брус соединительный	1996		4

Фурнитура					
	Еврошуруп 6.3x50	52 шт		Петля накладная	8 шт
	Гвоздь	150 шт.		Петля внутренняя	10 шт
	Заглушка для евроинта (Анкор светлый)	8 шт		Опора 20 мм	8 шт
	Ключ	1 шт		Полкодержатель	16 шт
	Шуруп 3,5x16	160 шт.		Стяжка межсекционная	2 шт
	Стяжка эксцентриковая	16 шт		Направляющие шариковые 500	4 шт
	Ручка СТ-1 160мм	4 шт		Штангодержатель	2 шт
	Ручка СТ-1 996мм (Выдавать в цех!!!)	3 шт			

Рис.1



Необходимый инструмент для сборки:

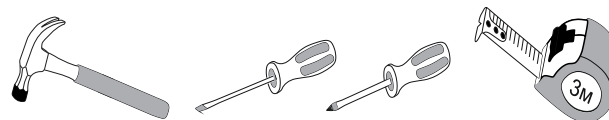


Рис.2

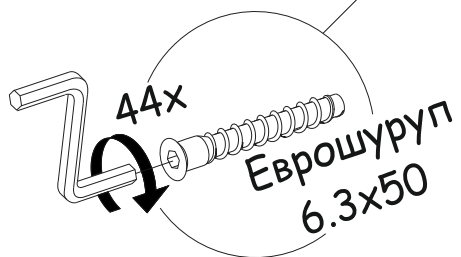
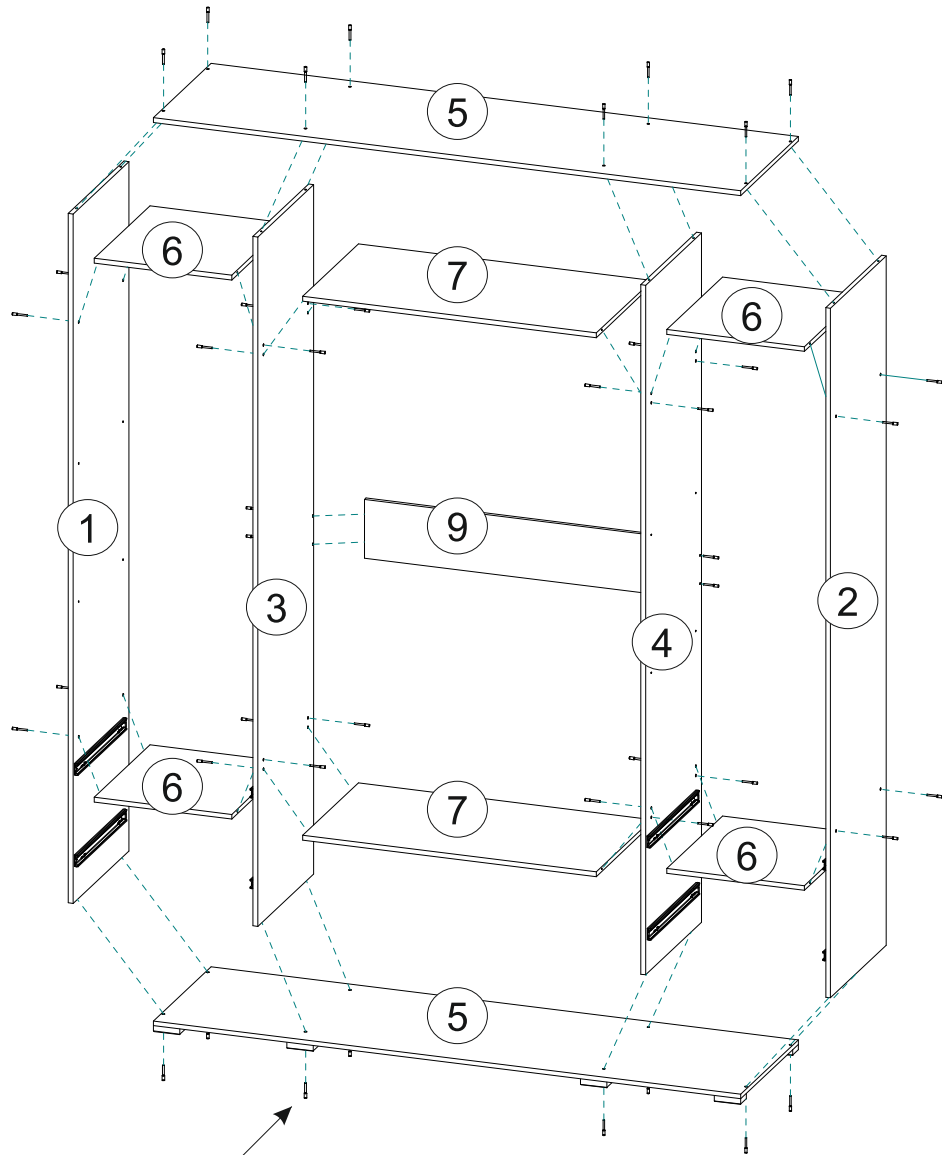


Рис.3

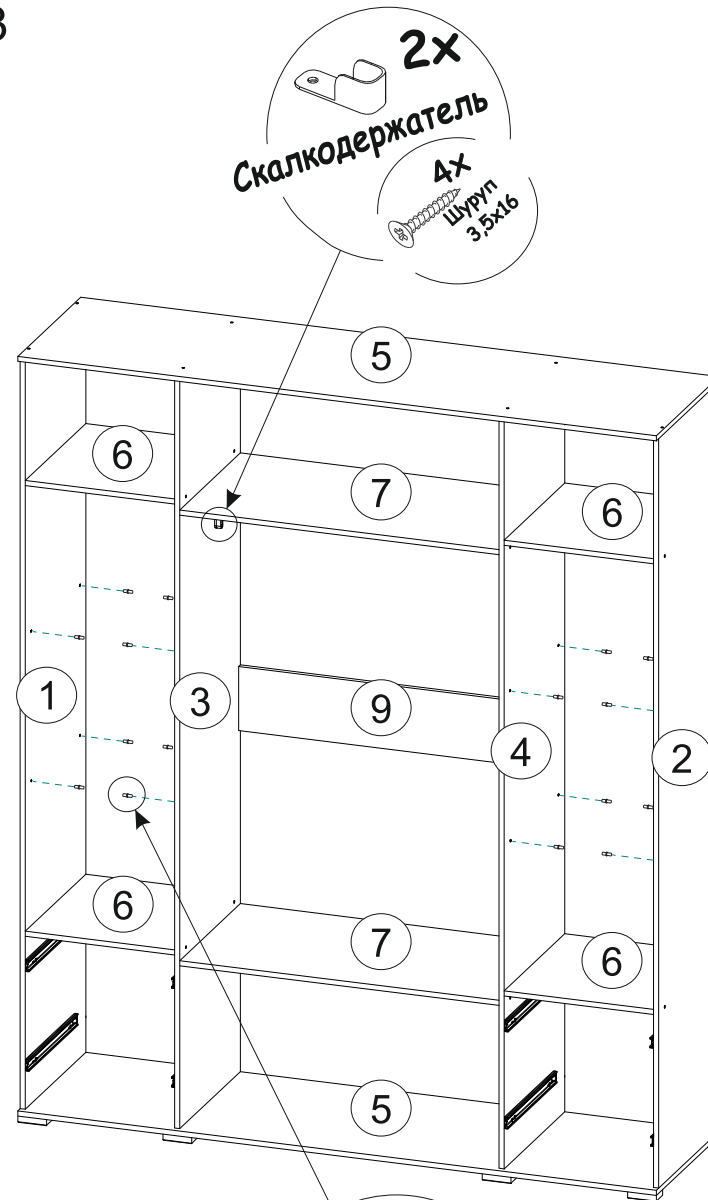
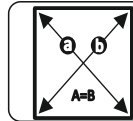
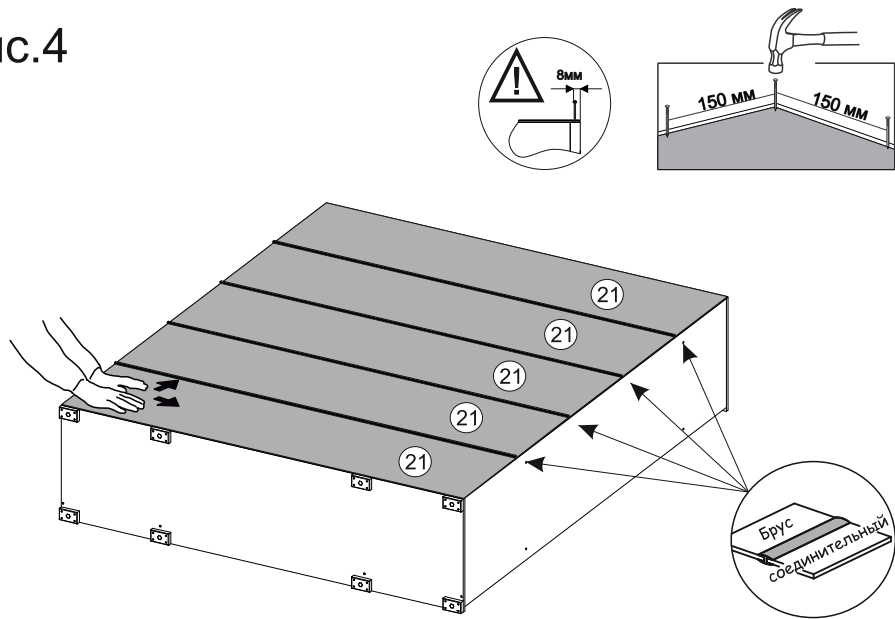


Рис.4



ЗАМЕРЬТЕ ДИАГОНАЛИ СОБРАННОГО КАРКАСА, ОНИ ДОЛЖНЫ БЫТЬ РАВНЫМИ (+/- 1,2мм) (ТОЛЬКО ПОСЛЕ ЭТОГО МОЖЕТЕ ЗАКРЕПИТЬ ЗАДНИЮ СТЕНКУ ИЗ ЛДВП ПРИ ПОМОЩИ ГВОЗДЕЙ)

Рис.5

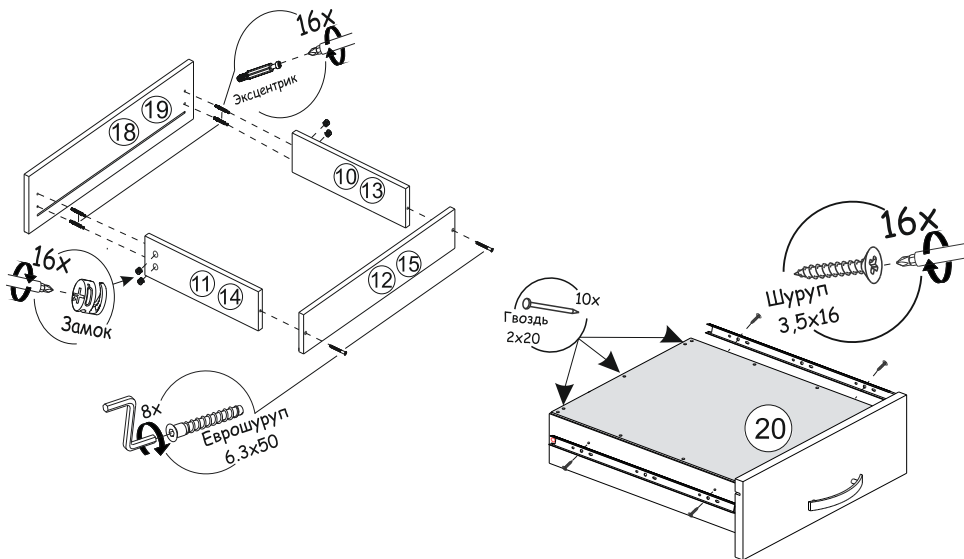
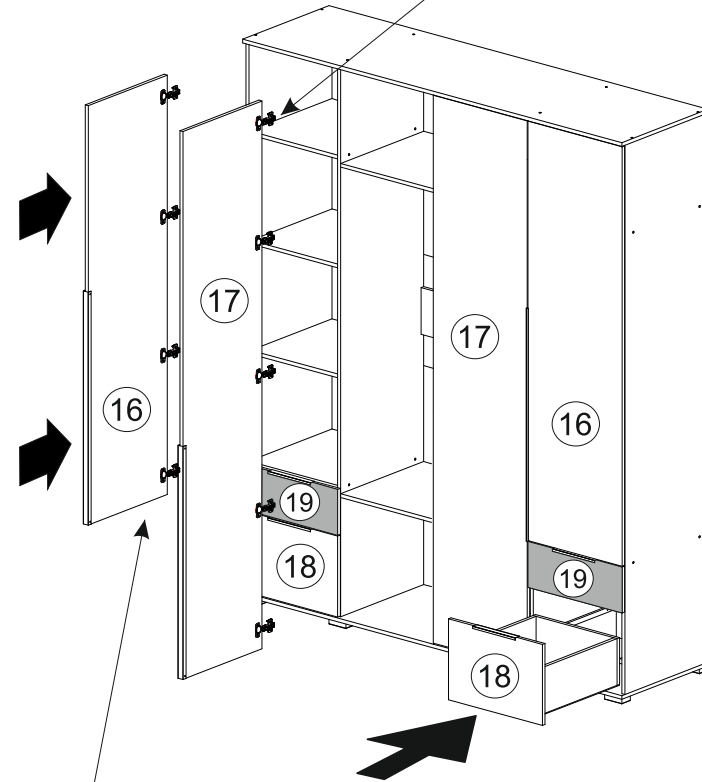


Рис.6

ДЛЯ УСТАНОВКИ ФАСАДОВ №17 ИСПОЛЬЗОВАТЬ **ВКЛАДНЫЕ ПЕТЛИ**



ДЛЯ УСТАНОВКИ ФАСАДОВ №16 ИСПОЛЬЗОВАТЬ **НАКЛАДНЫЕ ПЕТЛИ**

ДЛЯ УСТАНОВКИ ФАСАДОВ ПРИКРЕПИТЕ ПЕТЛИ К ФАСАДУ, ЗАТЕМ К КОРПУСУ **ШУРУПАМИ 3,5Х16.**

