

Общие положения

1. Прежде чем начать сборку изделия, внимательно изучите настоящую инструкцию.
2. Сборку изделия необходимо проводить согласно схемам, предоставленным на рисунках упаковочной ведомости, комплектации фурнитуры.
3. Изделия следует собирать на ровном полу, покрытому тканью или бумагой, для работы необходимо иметь молоток, деревянный брусок, обёрнутый тканью, отвёртки (плоскую и крестовидную) угольник на 90 градусов, рулетку.
4. Перед началом сборки ознакомьтесь с назначением каждой детали по рисункам.

Все изделия набора выполнены из щитовых деталей: стенок горизонтальных, стенок вертикальных, дверей и полок

Изделия собирают по одной схеме: сборка каркаса из горизонтальных (крышек, вязок) и стенок вертикальных с креплением стенок задних (ЛДВП); навеска дверей и крепление ручек; установка кронштейнов, полкодержателей, скалкодержателей и размещение на них соответственно полки и скалок; сборка и установка ящиков

Необходимый инструмент для сборки



<i>№</i>	<i>Наименование</i>	<i>Размер</i>	<i>Размер</i>	<i>К-во</i>
1	Крышка	342	234	2 шт.
2	Полка	326	234	2 шт.
3	Низ	450	234	1 шт.
4	Боковина	1448	234	1 шт.
5	Боковина	1082	234	1 шт.
6	Щит	1480	234	1 шт.



Мебельная компания

Схема сборки изделия
Стеллаж «Ромео 6»
1500*450*250

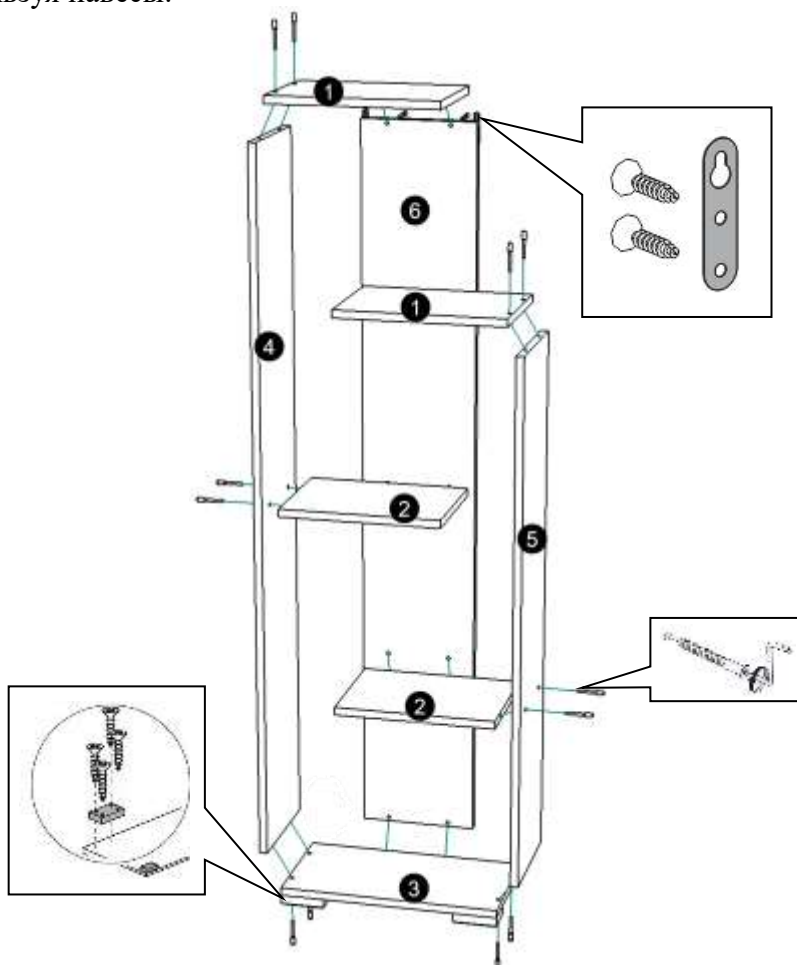


Еврошуруп	Шуруп 3.5*16	Навес	Опора 20мм	Заглушка Сонома/Венге	Ключ
					
22 шт.	20 шт.	2 шт.	4 шт.	8 шт.	1 шт.

Прикрутить опоры к детали 3 шурупами 3,5*16.



Еврошурупами скрутить корпус изделия.

Для предотвращения падения изделия, закрепить его к стене используя навесы.



Установить заглушки на еврошурупы.



	Дата выпуска – 2020 год. Срок службы – 5 лет Гарантийный срок эксплуатации – 24 мес. Произведено в России.	
Изготовитель ООО «МКТ» ИНН 5837065820	Мебель для жилых и общих комнат Стеллаж «Ромео 6»	
Юр.адрес: 440015, г.Пенза, ул.Литвинова, д.56, к.1, оф.1 Фактич.адрес: 440015, г.Пенза, ул.Литвинова, д.56, к.1	Декларация о соответствии: № RU Д-RU.MH33.B.00417 от 10.10.2017г.	



Вырезать и приклеить