



Мебельная компания

Схема сборки изделия
Спальня Эрика
Тумба прикроватная
410*400*380



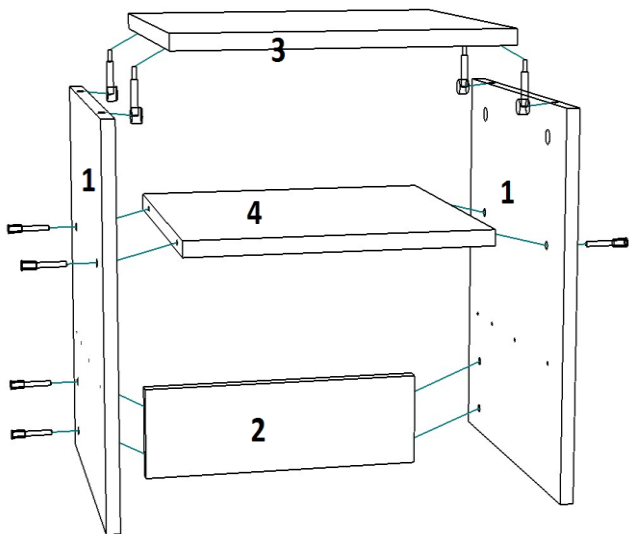
| <i>№</i> | | <i>Наименование</i> | <i>Размер</i> | <i>Кол-во</i> |
|----------|---|---------------------|---------------|---------------|
| 1 | В | Боковина | 390*380 | 2 |
| 2 | В | Планка | 100*368 | 1 |
| 4 | М | Вязка | 368*360 | 1 |
| 3 | В | Крышка | 400*380 | 1 |
| 5 | В | Ящик | 100*334 | 2 |
| 6 | В | Ящик | 100*342 | 1 |
| 7 | М | Фасад | 156*360 | 1 |
| 8 | В | ЛДВП | 322*345 | 1 |
| 9 | В | ЛДВП | 300*395 | 1 |

| <i>Наименование</i> | <i>Кол-во</i> |
|-----------------------|---------------|
| Еврошуруп | 10 |
| Евроключ | 1 |
| Подпятник | 4 |
| Шуруп 4*16 | 8 |
| Ручка С-31 128 мм | 1 |
| Гвозди | 30 |
| Эксцентрик | 8 |
| Замок для эксцентрика | 8 |
| Направляющая 350 | 1 |
| Заглушка | 8 |
| Шуруп к ручке 25 | 2 |

Общие положения

Сборку изделий должен производить квалифицированный сборщик.

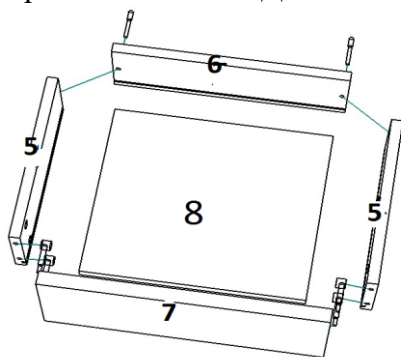
1. Прежде чем начать сборку изделия, внимательно изучите настоящую инструкцию.
2. Сборку изделия необходимо проводить согласно схемам, представленным на рисунках, комплектации фурнитуры.
3. Изделие следует собирать на ровном полу, покрытом тканью или бумагой. Перед началом сборки ознакомьтесь с назначением каждой детали по рисункам.
4. При использовании шурупов обратите внимание на то, чтобы они не оказались слишком длинными или короткими.
5. После того, как секция собрана в коробку. Необходимо измерить диагонали. Они должны быть одинаковыми. Только после этого Вы можете прибить заднюю стенку.



К боковине 1 гвоздями прибить подпятники и шурупами 4*16 привернуть направляющие колесом вперед. Еврошурупами скрутить детали 1, 2 и 4, как показано на рисунке. В готовые отверстия детали 3 ввернуть винты эксцентриков и установить крышку на боковину, стянув замками.

Внимание!!! Во избежание перекоса фасадов, перед тем как прибить стенку, необходимо измерить диагонали, они должны быть одинаковыми. Только после этого можно прибивать заднюю стенку.

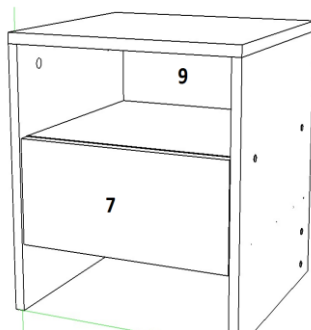
Прибить гвоздями ДВП к тыльной стороне конструкции.





Еврошурупами скрепить детали 5 и 6, в пропил вставить ЛДВП. В готовые отверстия детали 7 ввернуть эксцентрики и закрепить фасад на корпус ящика стянув замками. К нижней части ящика привернуть шурупами 4*16 направляющие колесом назад. Вкатить ящик в корпус тумбы.

Установить ручки в готовые отверстия.

Вставить заглушки на видимые еврошурупы.



| | | |
|--|---|--|
|  <p>ТЭКС МЕБЕЛЬНАЯ КОМПАНИЯ</p> | <p>Дата выпуска – 2021 год. Срок службы – 5 лет Гарантийный срок эксплуатации – 24 мес. Произведено в России.</p> |  |
| <p>Изготовитель ООО «МКТ» ИНН 5835130030</p> | <p>Мебель для жилых и общих комнат Тумба прикроватная Эрика</p> | |
| <p>Юр.адрес: 440015, г.Пенза, ул.Литвинова, д.56, к 2 Фактич.адрес: 440015, г.Пенза, ул.Литвинова, д.56, к.2</p> | <p>Декларация о соответствии: ЕАЭС N RU Д- RU.МН33.В.00309/19 от 13.12.2019</p> | |



Вырезать и приклеить