

ГАРАНТИЙНЫЕ ОБЯЗАТЕЛЬСТВА

Предприятие-изготовитель гарантирует соответствие изделия требованиям **ГОСТ 16371-52014** при соблюдении условий транспортирования и хранения.

Гарантийный срок эксплуатации-24 месяца. Срок исчисляется со дня продажи.

Гарантия не распространяется на мебель, имеющую механические повреждения (вырывы, царапины и др.), утолщение щитов от влаги (разбухание), возникшие от неправильного ухода, а также не имеющую штампа ОТК. В случае обнаружения производственных дефектов предприятие обязуется устранить их путем замены отдельных деталей.

Срок службы изделия - 5 лет.

ВНИМАНИЕ

Фирма - изготовитель оставляет за собой право вносить незначительные изменения в конструкцию изделия, не влияющие на качество продукции или улучшающие его.

УВАЖАЕМЫЙ ПОКУПАТЕЛЬ

Для удобства транспортирования и предотвращения повреждения изделия, вся мебель поставляется в разобранном виде. Настоятельно рекомендуем доверять сборку профессионалам. Не утилизируйте упаковки пока изделие полностью не собрано! Фирма - изготовитель не несет ответственности за неисправности, являющиеся результатом нарушения правил транспортирования и хранения, а также в случае несоблюдения рекомендаций по сборке, уходу и эксплуатации.

ПРАВИЛА УХОДА И ЭКСПЛУАТАЦИИ

Для сохранения мебели в хорошем состоянии в течение длительного срока необходимо соблюдать следующие правила:

1. Беречь поверхность мебели от механических повреждений.
2. Во избежании набухания щитов не допускать скопления воды на поверхности.
3. Поверхности мебели и лицевую фурнитуру можно чистить влажной тканью с применением хозяйственного мыла с последующей протиркой насухо.
4. Следить, чтобы температура посуды или приборов, находящихся в контакте с поверхностью мебели, не превышала 120°C.
5. Если расстояние между боковыми поверхностями мебели и газовой или электрической плитами меньше 25мм, то обязательно применение прокладки из асбестового листа.
6. **ЗАПРЕЩАЕТСЯ:** применять эфир, бензин, ацетон и другие растворители. Использовать для чистки наждачную бумагу, соду и другие средства, содержащие абразивные материалы.



Дата выпуска – 2021 год.
Срок службы – 5 лет
Гарантийный срок
эксплуатации – 24 месяца.
Произведено в России



Юр. адрес: 440015, г. Пенза,
ул. Литвинова, д.56, корп. 2
Фактич. адрес: 440015, г. Пенза,
ул. Литвинова, д.56, корп. 2

Изготовитель
ООО "МКТ"
ИНН 5835130030

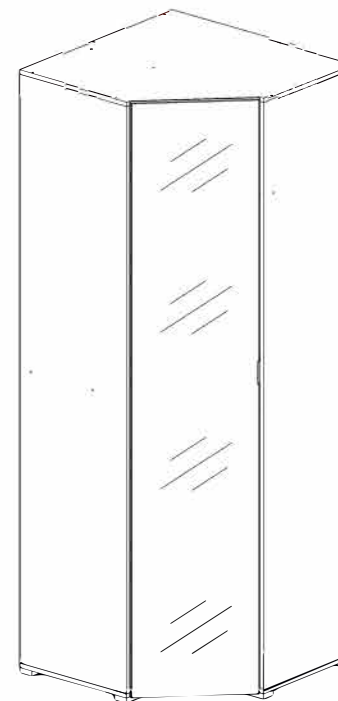
**Модульная программа
спальни «Теана»
Шкаф угловой**

Декларация о соответствии:
ЕАЭС N RU Д-РУ.МН33.В.00309/19
от 13.12.2019 г.



ТЭКС
МЕБЕЛЬНАЯ КОМПАНИЯ

Модульная программа спальни «Теана» Шкаф угловой



(ВхШхГ)
2200x820x820

Инструкция по сборке изделия,
правила эксплуатации, гарантийный талон

Перед началом сборки необходимо проверить наличие всех деталей и фурнитуры!

Спецификация на панели и профили				
Поз.	Наименование	Длина	Ширина	Кол-во
1	Бок левый	2148	480	1
2	Бок правый	2148	480	1
3	Перегородка	2148	374	1
4	Щит	2148	480	1
5	Крышка/Дно	815	815	2
6	Вязка	783	480	1
7	Вязка	303	374	1
8	Ребро	783	192	1
9	Полка	300	370	4
10	Фасад с зеркалом	2176	444	1
11	ЛДВП	2176	330	1
12	ЛДВП	2176	404	2
	Зеркало (ЕВРОКРОМКА)	2172	440	1
	Брус соединительный	2176		1
	Скалка металлическая	777		1

Фурнитура

	Еврошуруп 6.3x50	30шт		Скалкодержатель металлический	2шт
	Покодержатель металлический	16шт		Опора 20 мм	5шт
	Петля 45 градусов	4шт		Ручка СТ-3 (32) Черная торцевая	1шт
	Гвоздь	90шт		Ключ	1шт
	Шуруп 3.5x16	40шт		Заглушка для евроинта	8шт

Необходимый инструмент для сборки:

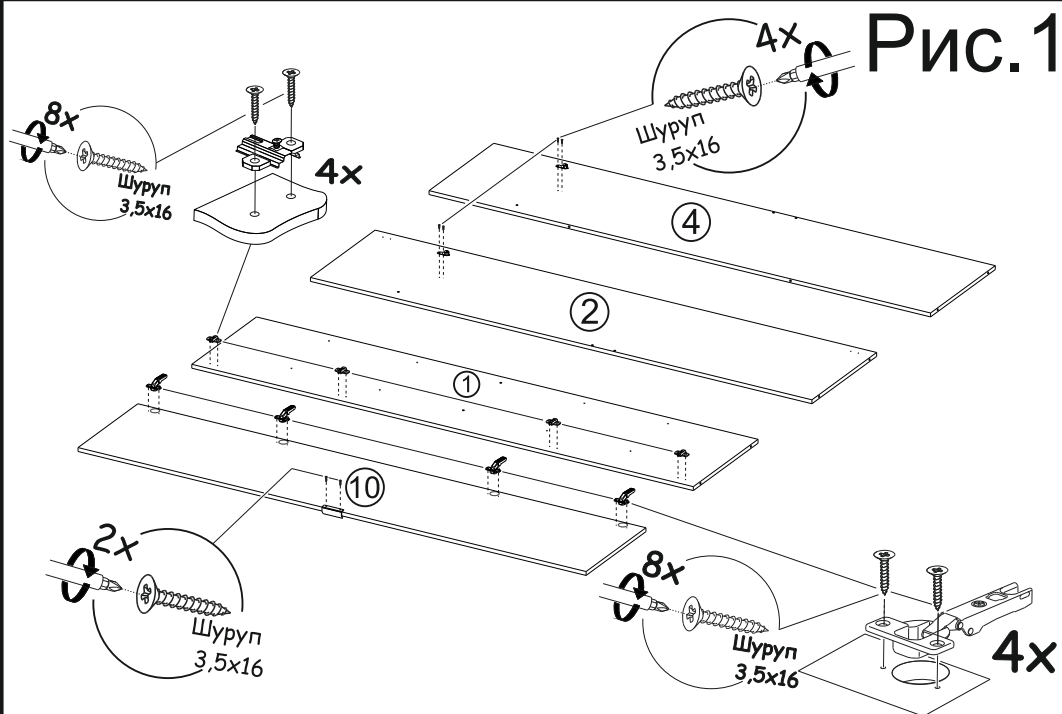
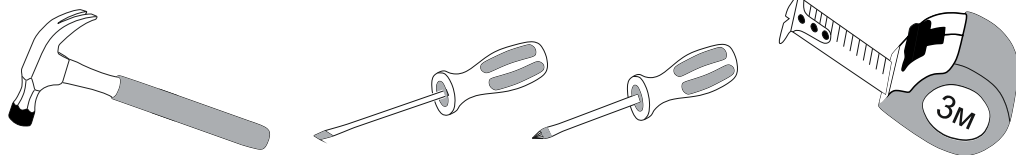


Рис.1

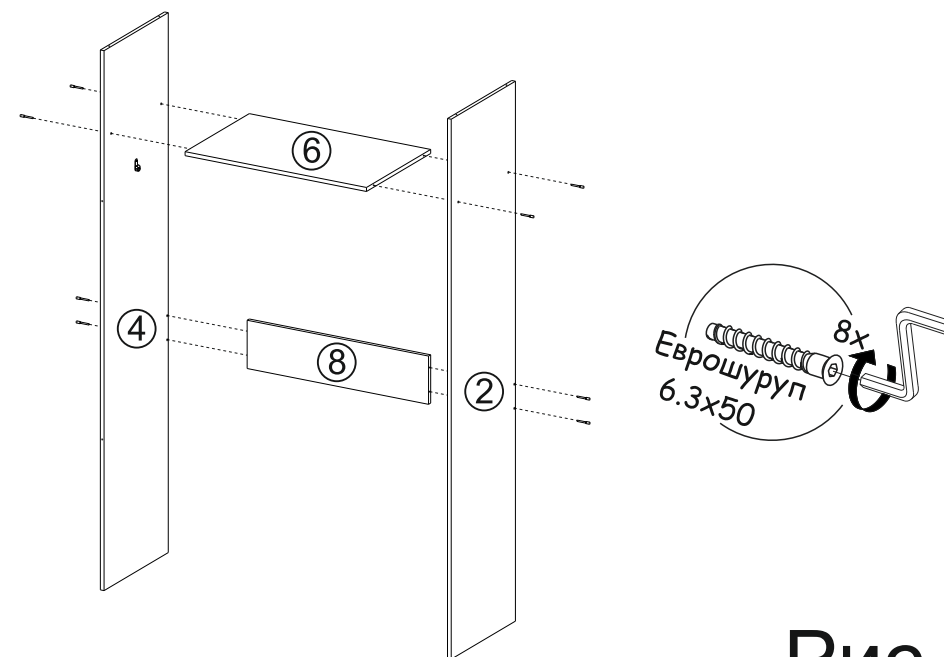


Рис.2

Рис.3

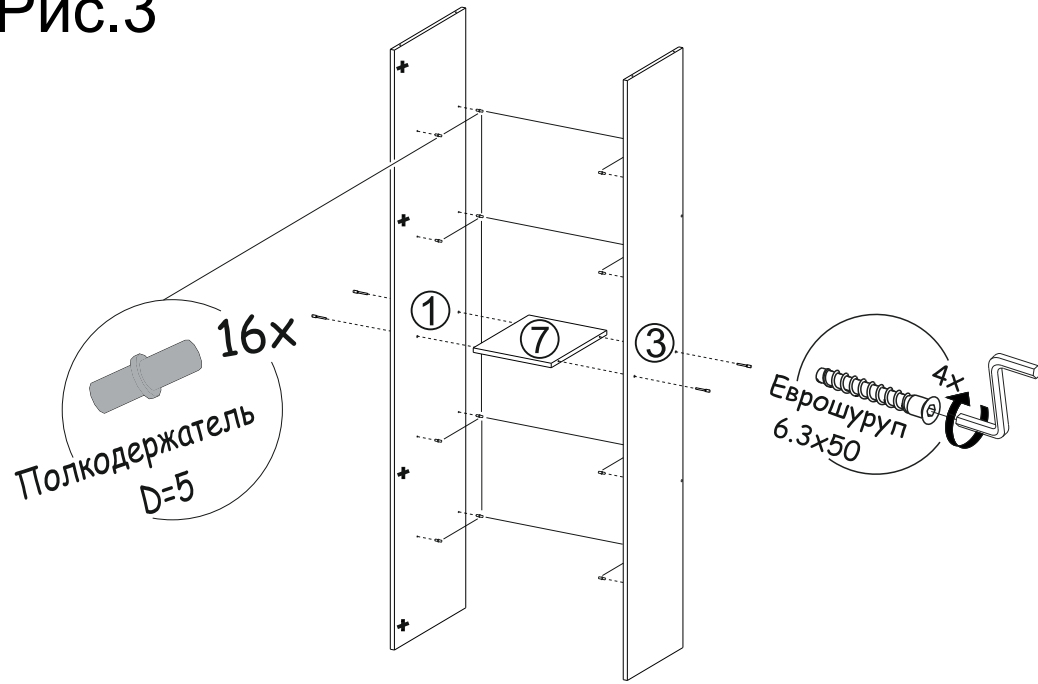


Рис.4

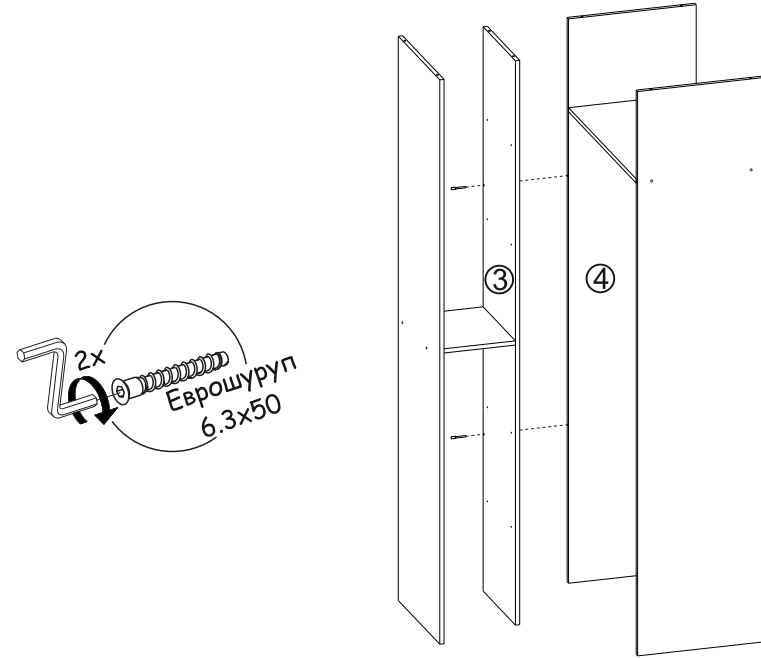
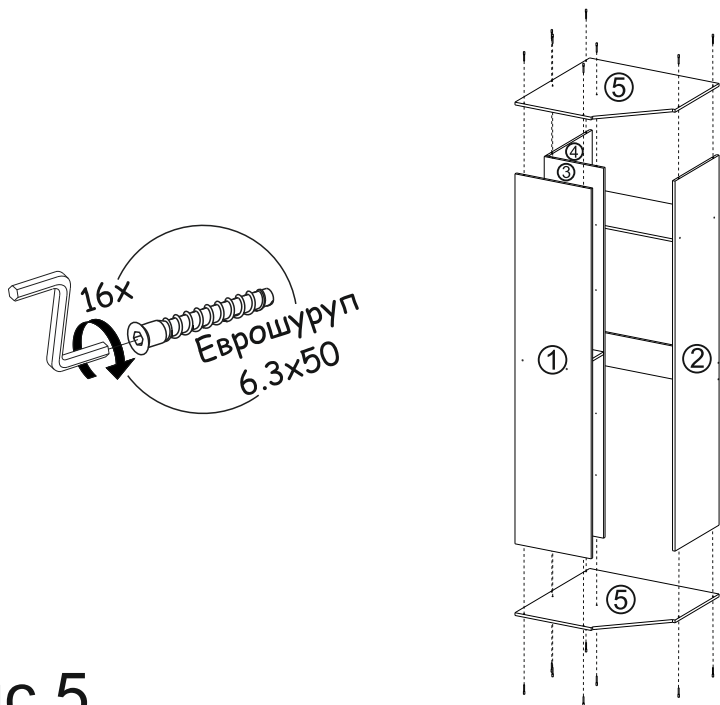
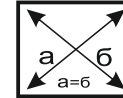


Рис.5



ВАЖНО!!!



Замерьте диагонали собранного каркаса.
Они должны быть равными (+/-1,2мм).
Только после этого можете закрепить
заднюю стенку ЛДВП при помощи гвоздей!

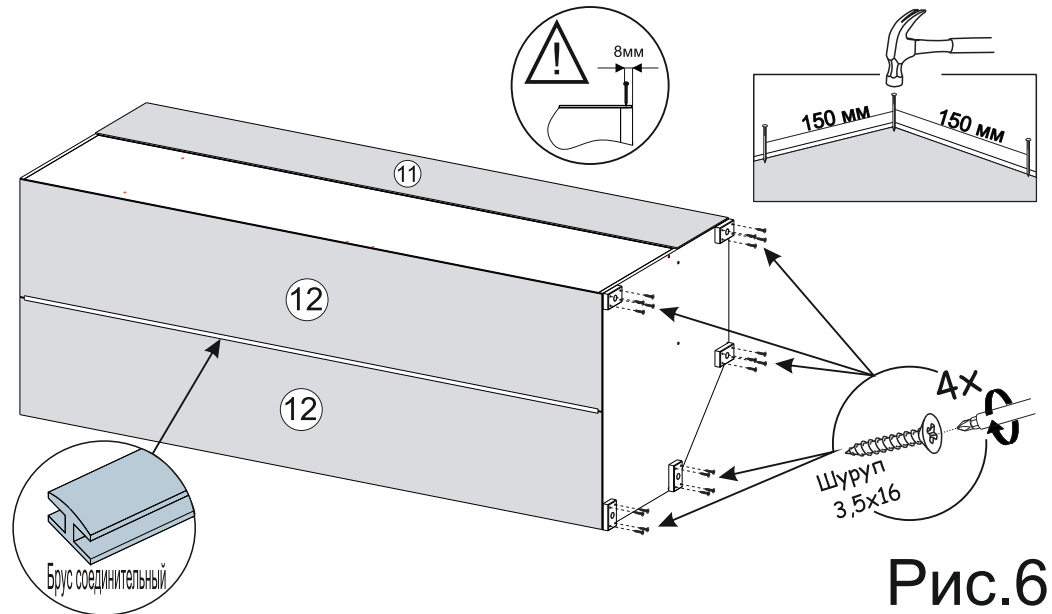


Рис.6

Рис.7



Установка и регулировка петель

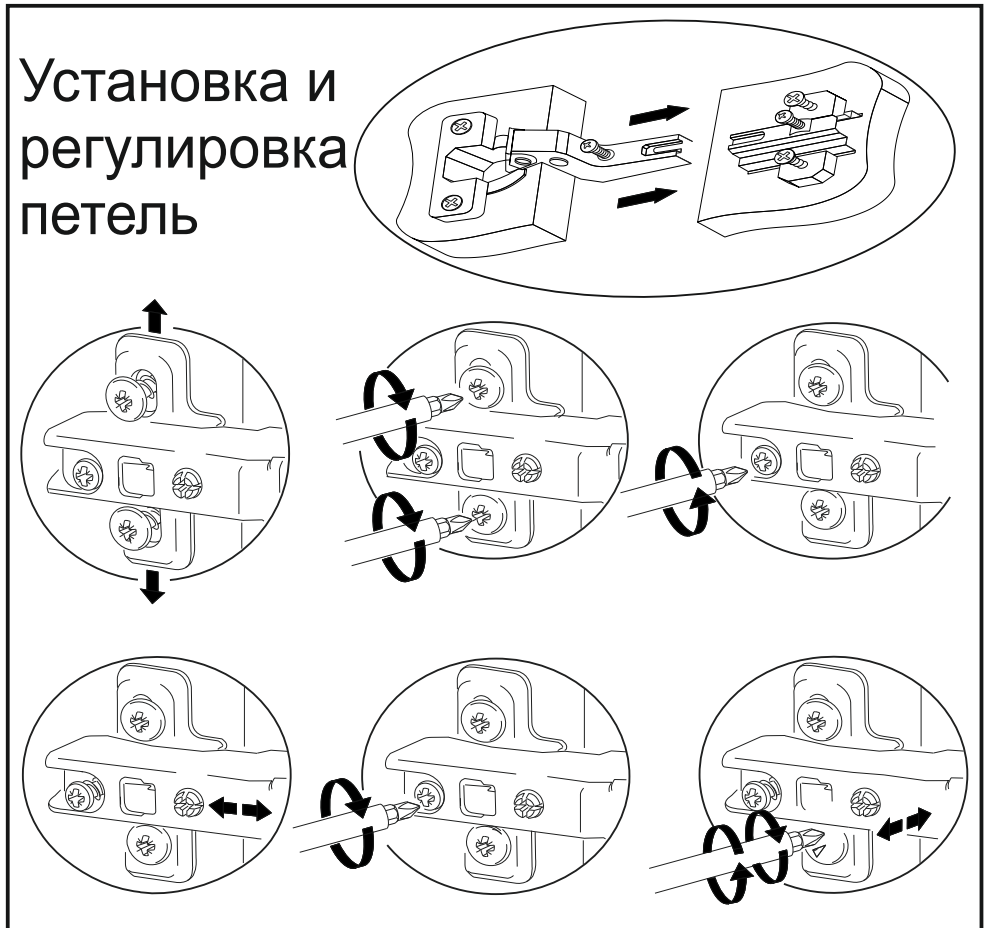


Рис.8

