

ГАРАНТИЙНЫЕ ОБЯЗАТЕЛЬСТВА

Предприятие-изготовитель гарантирует соответствие изделия требованиям **ГОСТ 16371-52014** при соблюдении условий транспортирования и хранения. Гарантийный срок эксплуатации-24месяца.Срок исчисляется со дня продажи.

Гарантия не распространяется на мебель, имеющую механические повреждения(вырывы,царапины и др.),утолщение щитов от влаги(разбухание), возникшие от неправильного ухода,не имеющую штампа ОТКа так же на фурнитуру.В случае обнаружения производственных дефектов предприятие обязуется устранить их путем замены отдельных деталей.

Срок службы изделия- 5лет.

ВНИМАНИЕ

Фирма -изготовитель оставляет за собой право вносить незначительные изменения в конструкцию изделия,не влияющие на качество продукции или улучшающие его.

УВАЖАЕМЫЙ ПОКУПАТЕЛЬ

Для удобства транспортирования и предотвращения повреждения изделия, вся мебель поставляется в разобранном виде.Настоятельно рекомендуем доверять сборку профессионалам.Не утилизируйте упаковки пока изделие полностью не собрано! Фирма-изготовитель не несет ответственности за неисправности,являющиеся результатом нарушения правил транспортирования и хранения,а также в случае несоблюдения рекомендаций по сборке ,уходу и эксплуатации.

ПРАВИЛА УХОДА И ЭКСПЛУАТАЦИИ

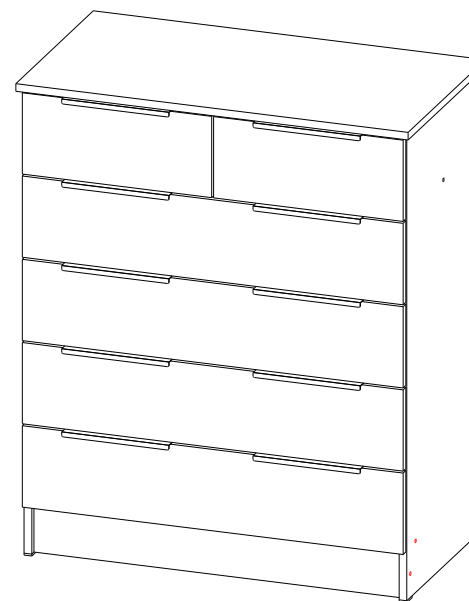
Для сохранения мебели в хорошем состоянии в течение длительного срока необходимо соблюдать следующие правила:

- 1.Беречь поверхность мебели от механических повреждений.
- 2.Во избежании набухания щитов не допускать скопления воды на поверхности.
- 3.Поверхности мебели и лицевую фурнитуру можно чистить влажной тканью с применением хозяйственного мыла с последующей протиркой насухо.
- 4.Следить,чтобы температура посуды или приборов ,находящихся в контакте с поверхностью мебели,не превышала 120°С.
- 5.**ЗАПРЕЩАЕТСЯ:** применять эфир, бензин, ацетон и другие растворители. Использовать для чистки наждачную бумагу,соду и другие средства,содержащие абразивные материалы .



ТЭКС
МЕБЕЛЬНАЯ КОМПАНИЯ

Спальня Мадрид Комод (0,82)



(ВхШхГ)

987x820x445

Инструкция по сборке изделия,
правила эксплуатации,гарантийный талон

 <p>ТЭКС МЕБЕЛЬНАЯ КОМПАНИЯ</p>	<p>Срок службы –5лет Гарантийный срок эксплуатации –24месяца. Произведено в России</p>		<p>Юр.адрес: 440015,г.Пенза, ул.Литвинова,д.56,корп. 2 Фактич.адрес: 440015,г.Пенза, ул.Литвинова,д.56,корп. 2</p>
<p>Изготовитель ООО "МКТ" ИНН5835130030</p>	<p>Спальня Мадрид Комод (0,82)</p>	<p>Декларация о соответствии: ЕАЭС N RU Д-РУ.РА09.В.73598/23 от 17.11.23г.</p>	

Перед началом сборки необходимо проверить наличие всех деталей и фурнитуры!

Спецификация на панели и профили

Поз.	Наименование	Готовая деталь		Кол-во
		Длина	Ширина	
1	Боковина левая	971	420	1
2	Боковина правая	971	420	1
3	Крышка	820	445	1
4	Планка/цоколь	768	100	3
5	Планка	768	80	1
6	Перегородка левая	155	420	1
7	Перегородка правая	155	420	1
8	Планка	367	30	2
9	Боковина ящика левая	400	120	6
10	Боковина ящика правая	400	120	6
11	Задняя панель ящика	710	120	4
12	Задняя панель ящика	310	120	2
13	Фасад ящика	796	170	4
14	Фасад ящика	396	170	2
15	ЛДВП (Дно ящика)	740	404	4
16	ЛДВП (Дно ящика)	340	404	2
17	ЛДВП (Задняя стенка)	869	396	2
	Брус соединительный	869		1

Фурнитура

	Еврошуруп 6.3x50	22 шт		Направляющие шариковые 400	6 шт
	Гвоздь	100 шт		Инструкция	1 шт
	Стяжка межсекционная	2 шт		Подпятник	4 шт
	Ключ	1 шт		Заглушка евроинта (Кашемир)	8 шт
	Шуруп 3,5x16	48 шт		Ручка СТ-1 (160мм)	10 шт
	Шуруп 3x12	20 шт		Стяжка эксцентриковая	32 шт
	Шуруп 3.5x30	4 шт			

Необходимый инструмент для сборки:

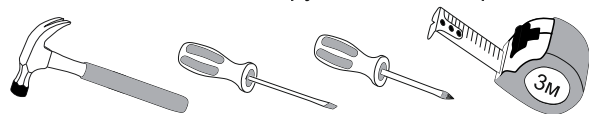
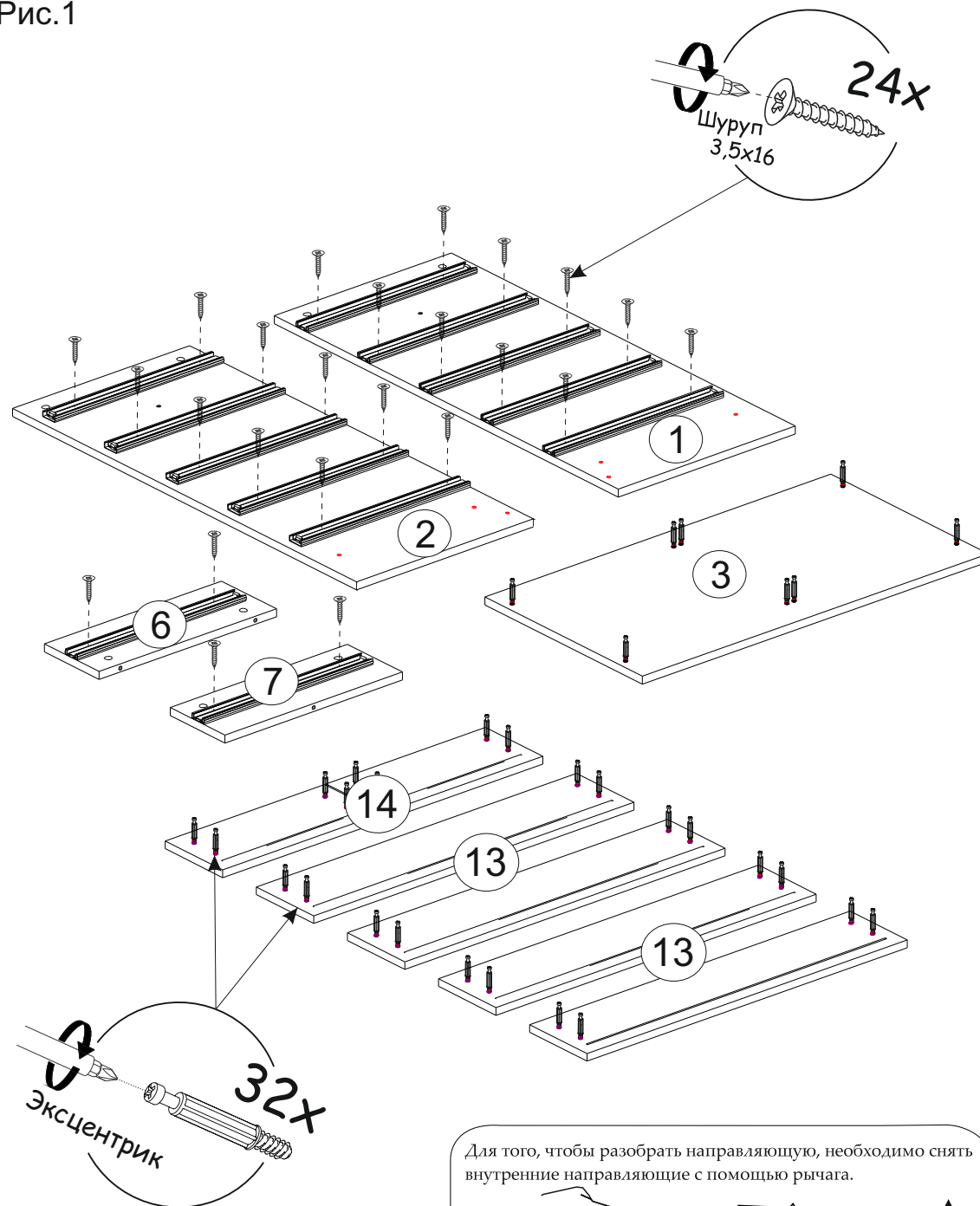


Рис.1



Для того, чтобы разобрать направляющую, необходимо снять внутренние направляющие с помощью рычага.

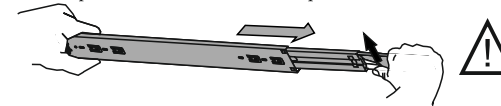


Рис.2

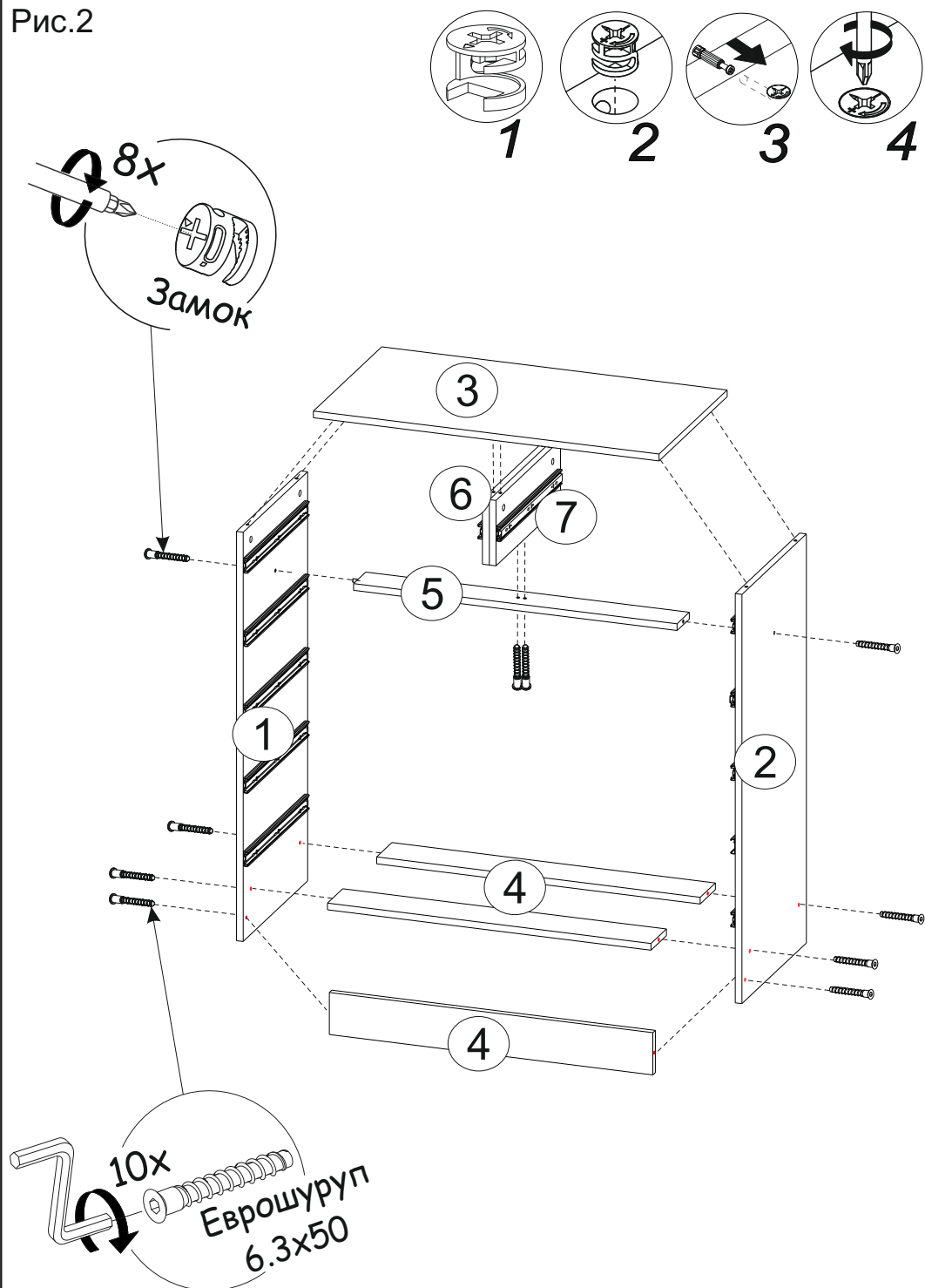


Рис.3

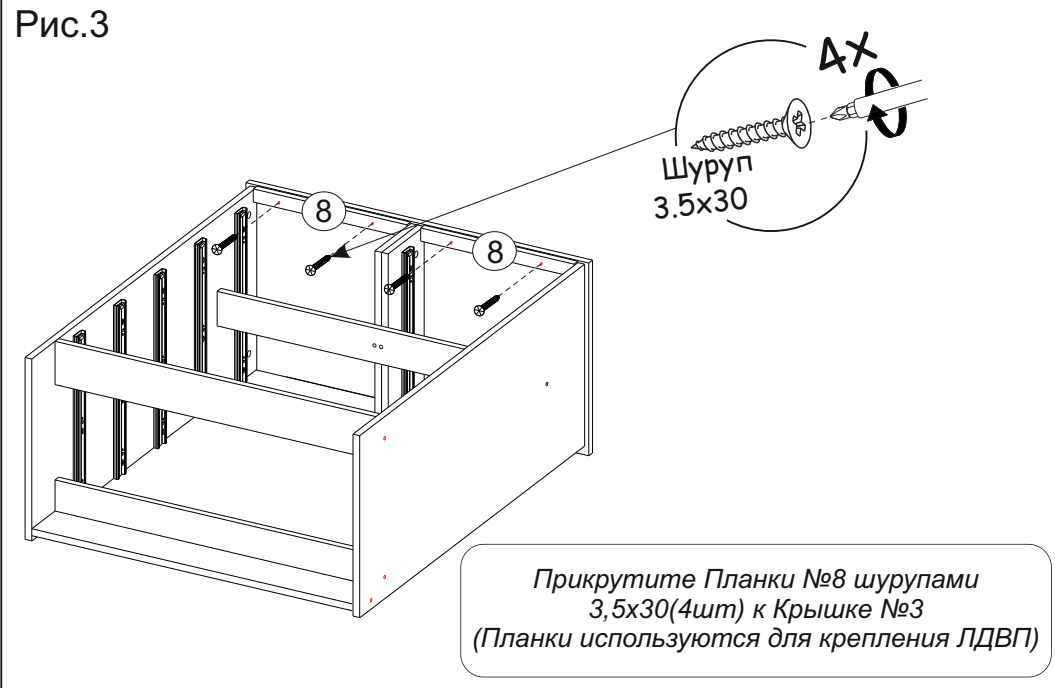


Рис.4

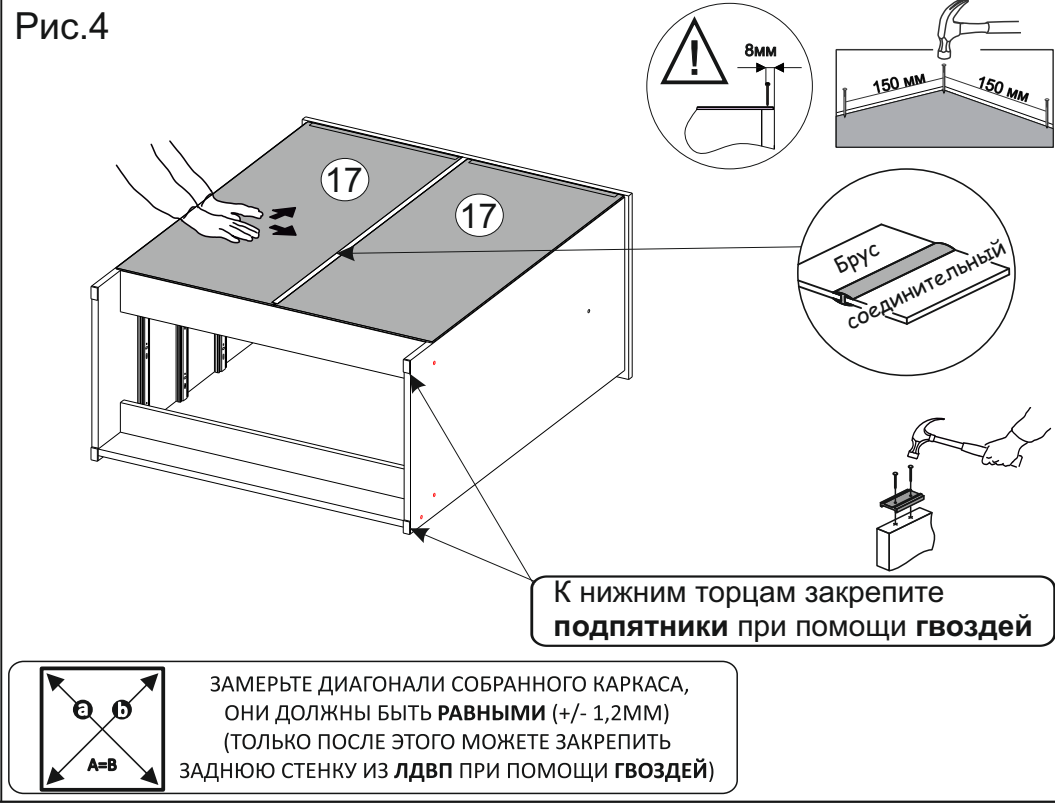


Рис.5

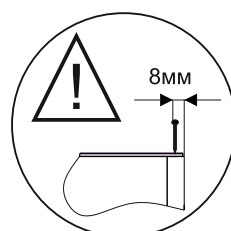
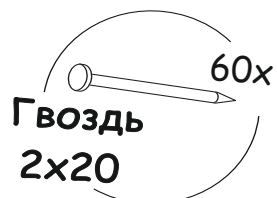
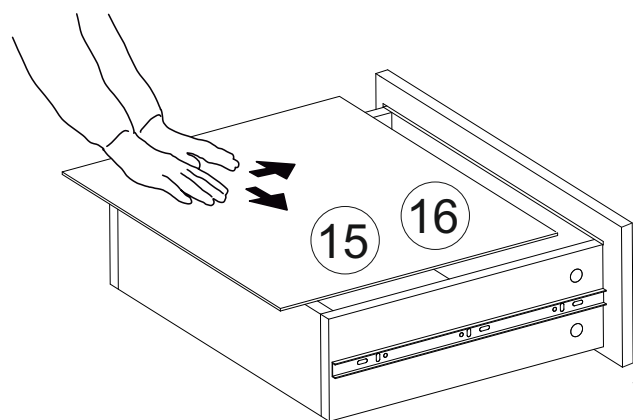
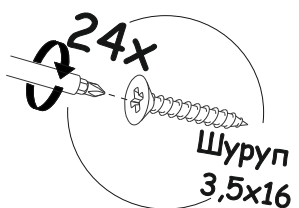
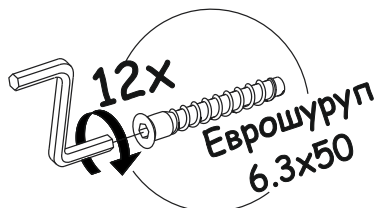
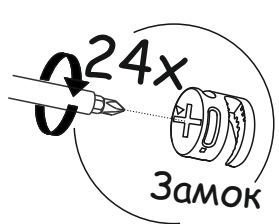
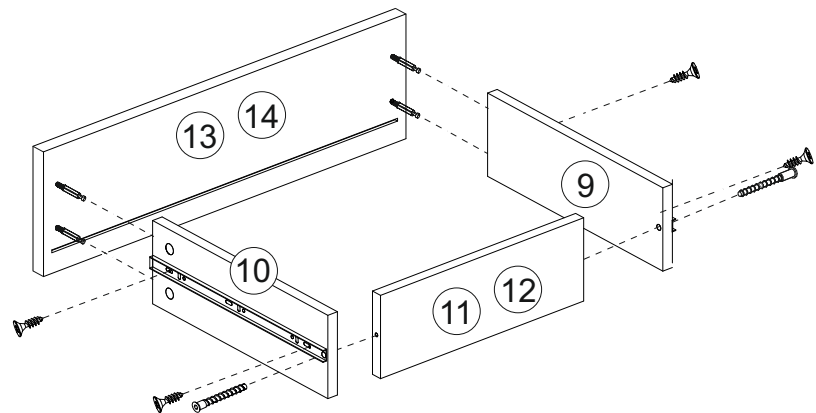
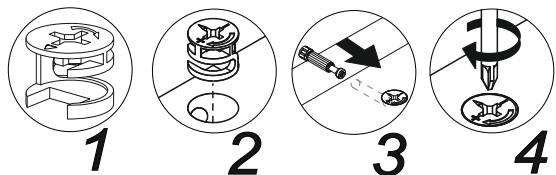


Рис.6

Торцевые ручки прикрутите к фасадам шурупами 3x12 (20шт.)

