

ГАРАНТИЙНЫЕ ОБЯЗАТЕЛЬСТВА

Предприятие-изготовитель гарантирует соответствие изделия требованиям **ГОСТ 16371-52014** при соблюдении условий транспортирования и хранения. Гарантийный срок эксплуатации-24 месяца. Срок исчисляется со дня продажи.

Гарантия не распространяется на мебель, имеющую механические повреждения (вырывы, царапины и др.), утолщение щитов от влаги (разбухание), возникшие от неправильного ухода, а также не имеющую штампа ОТК. В случае обнаружения производственных дефектов предприятие обязуется устранить их путем замены отдельных деталей.

Срок службы изделия - 5 лет.

ВНИМАНИЕ

Фирма - изготовитель оставляет за собой право вносить незначительные изменения в конструкцию изделия, не влияющие на качество продукции или улучшающие его.

УВАЖАЕМЫЙ ПОКУПАТЕЛЬ

Для удобства транспортирования и предотвращения повреждения изделия, вся мебель поставляется в разобранном виде. Настоятельно рекомендуем доверять сборку профессионалам. Не утилизируйте упаковки пока изделие полностью не собрано! Фирма - изготовитель не несет ответственности за неисправности, являющиеся результатом нарушения правил транспортирования и хранения, а также в случае несоблюдения рекомендаций по сборке, уходу и эксплуатации.

ПРАВИЛА УХОДА И ЭКСПЛУАТАЦИИ

Для сохранения мебели в хорошем состоянии в течение длительного срока необходимо соблюдать следующие правила:

1. Беречь поверхность мебели от механических повреждений.
2. Во избежании набухания щитов не допускать скопления воды на поверхности.
3. Поверхности мебели и лицевую фурнитуру можно чистить влажной тканью с применением хозяйственного мыла с последующей протиркой насухо.
4. Следить, чтобы температура посуды или приборов, находящихся в контакте с поверхностью мебели, не превышала 120°C.
5. Если расстояние между боковыми поверхностями мебели и газовой или электрической плитам меньше 25мм, то обязательно применение прокладки из асбестового листа.
6. **ЗАПРЕЩАЕТСЯ:** применять эфир, бензин, ацетон и другие растворители. Использовать для чистки наждачную бумагу, соду и другие средства, содержащие абразивные материалы.



Срок службы –5лет
Гарантийный срок
эксплуатации –24месяца.
Произведено в России



Юр.адрес: 440015,г.Пенза,
ул.Литвинова,д.56,корп. 2
Фактич.адрес: 440015,г.Пенза,
ул.Литвинова,д.56,корп. 2

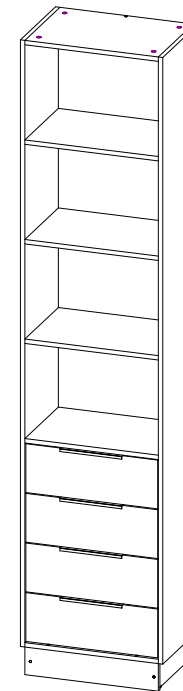
Изготовитель
ООО "МКТ"
ИНН5835130030

*Шкаф Мадрид торцевой
0.35 с 4мя ящиками*

Декларация о соответствии:
ЕАЭС N RU Д-РУ.РА06.В.16501/24
от 18.07.24 г.



Шкаф Мадрид торцевой 0.35 с 4мя ящиками



(ВxШxГ)
2300x350x516

Инструкция по сборке изделия,
правила эксплуатации, гарантийный талон

№ дет.	Наименование	Размер	Кол-во
1	Боковина левая	2200 350	1
2	Боковина правая	2200 350	1
3	Крышка	484 350	1
4	Дно	484 350	1
5	Щит	2168 484	1
6	Вязка	484 334	4
7	Цоколь	313 100	2
8	Цоколь	484 100	2
9	Боковина ящика левая	300 120	4
10	Боковина ящика правая	300 120	4
11	Задняя панель ящика	426 120	4
12	Фасад ящика	478 177	4
13	Дно ящика	456 304	4

Рис.1

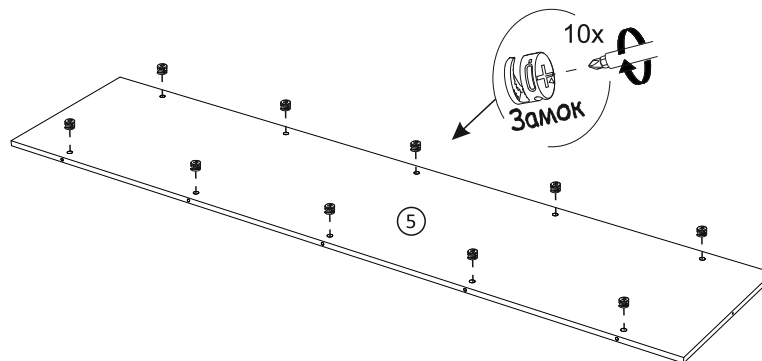
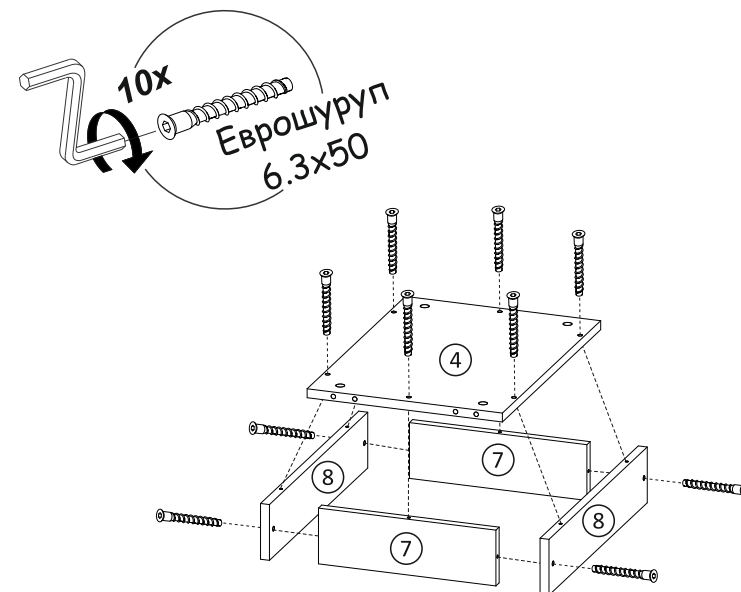
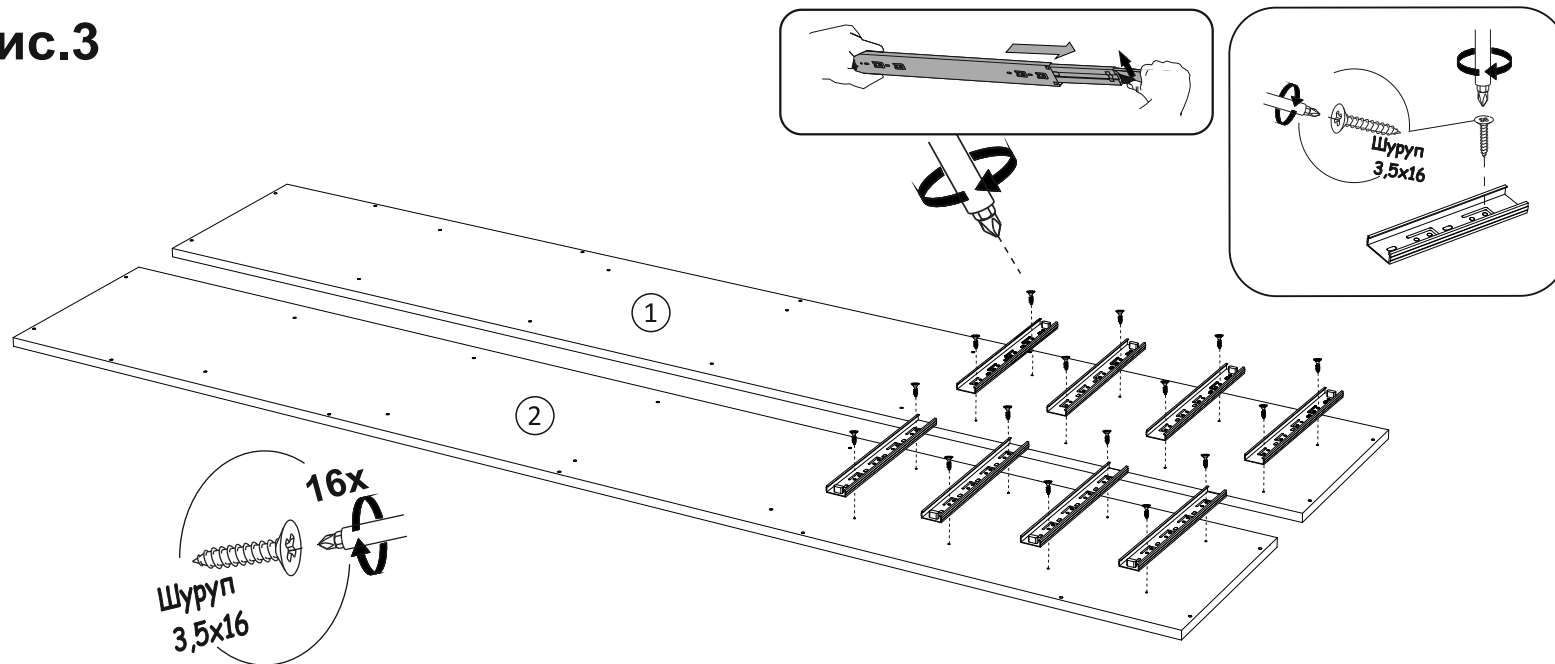


Рис.2



Фурнитура		
Внешний вид	Наименование	Кол-во
	Евровинт	19 шт
	Гвоздь	40 шт
	Ручка СТ-1 (160 мм)	4 шт
	Ключ для евровинта	1 шт
	Заглушка для евровинта (Графит)	2 шт
	Заглушка для эксцентрика (Графит)	12 шт
	Шуруп 3,5x16	40 шт
	Стяжка эксцентриковая	50 шт
	Подпятник	4 шт
	Шкант 8x30	4 шт
	Стяжка межсекционная	2 шт
	Направляющие шариковые на 300	4 шт

Рис.3



Необходимый инструмент для сборки:

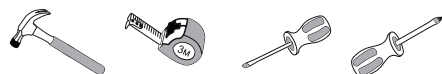


Рис.4

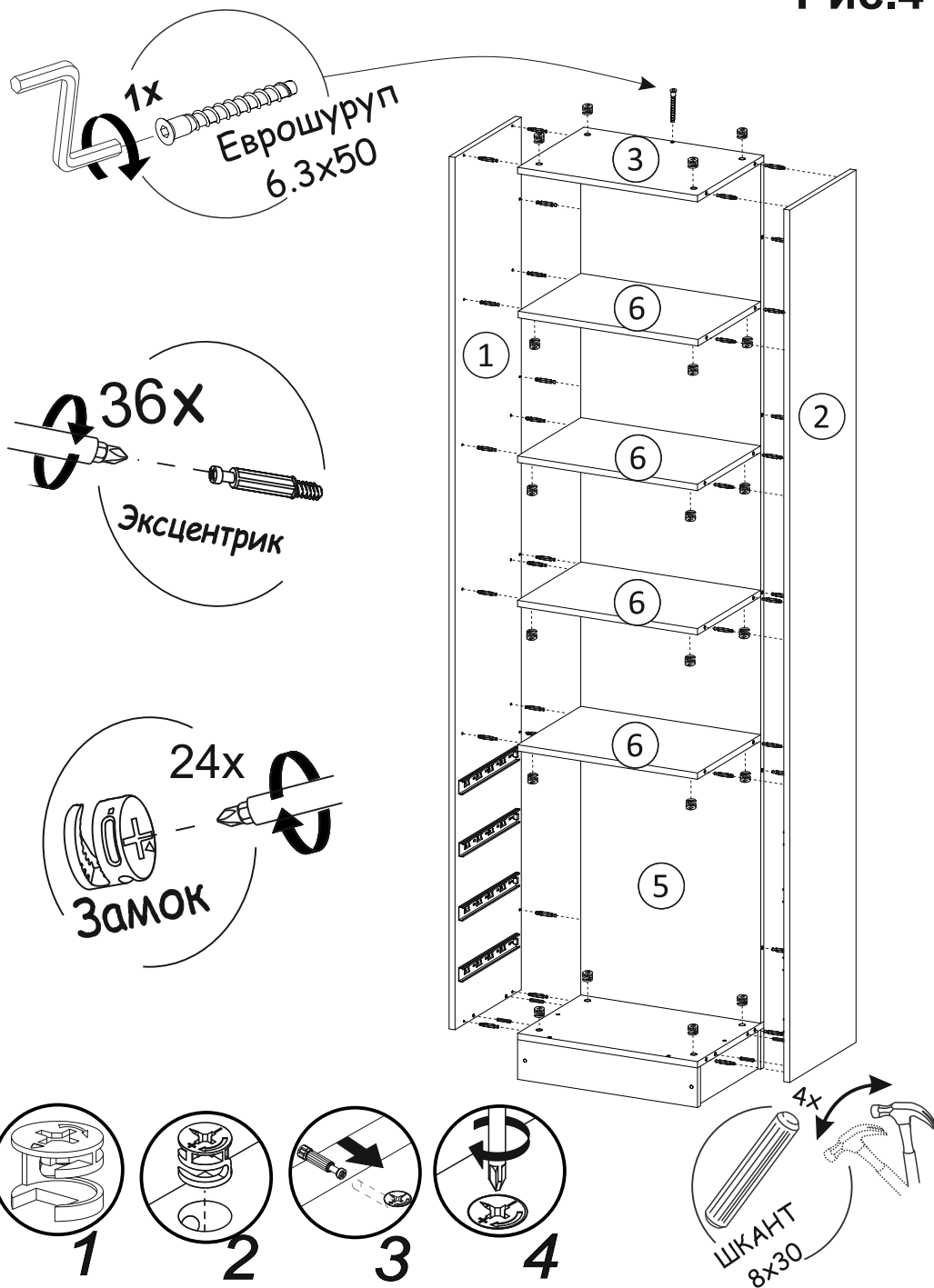


Рис.5

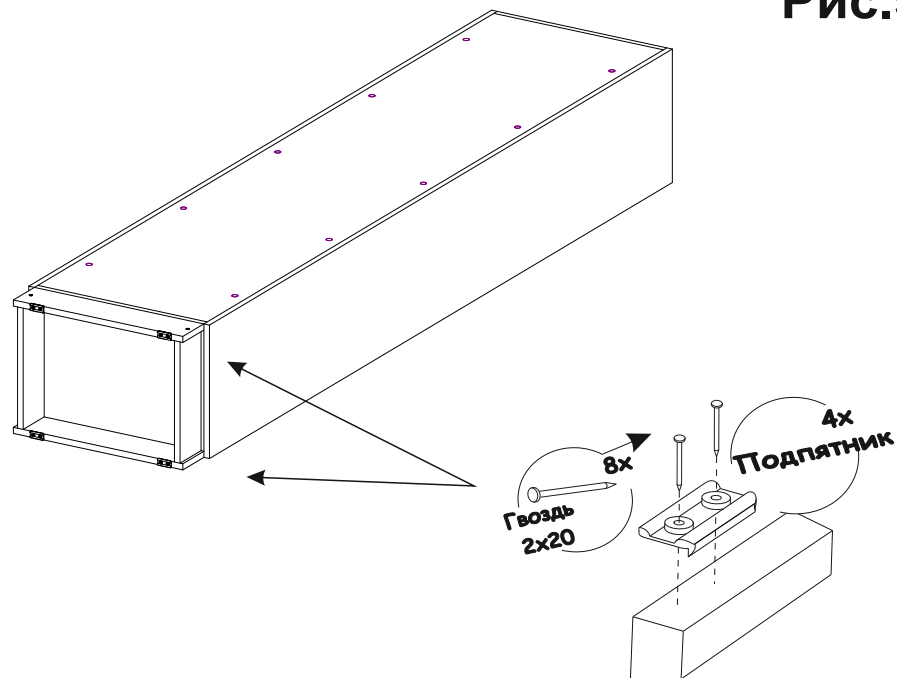


Рис.6

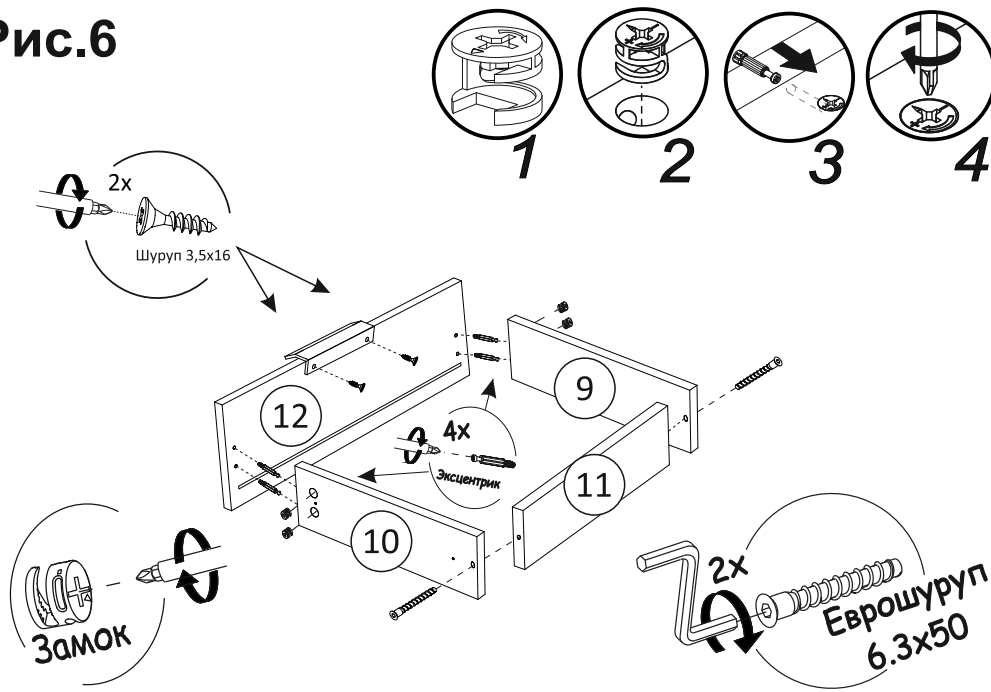
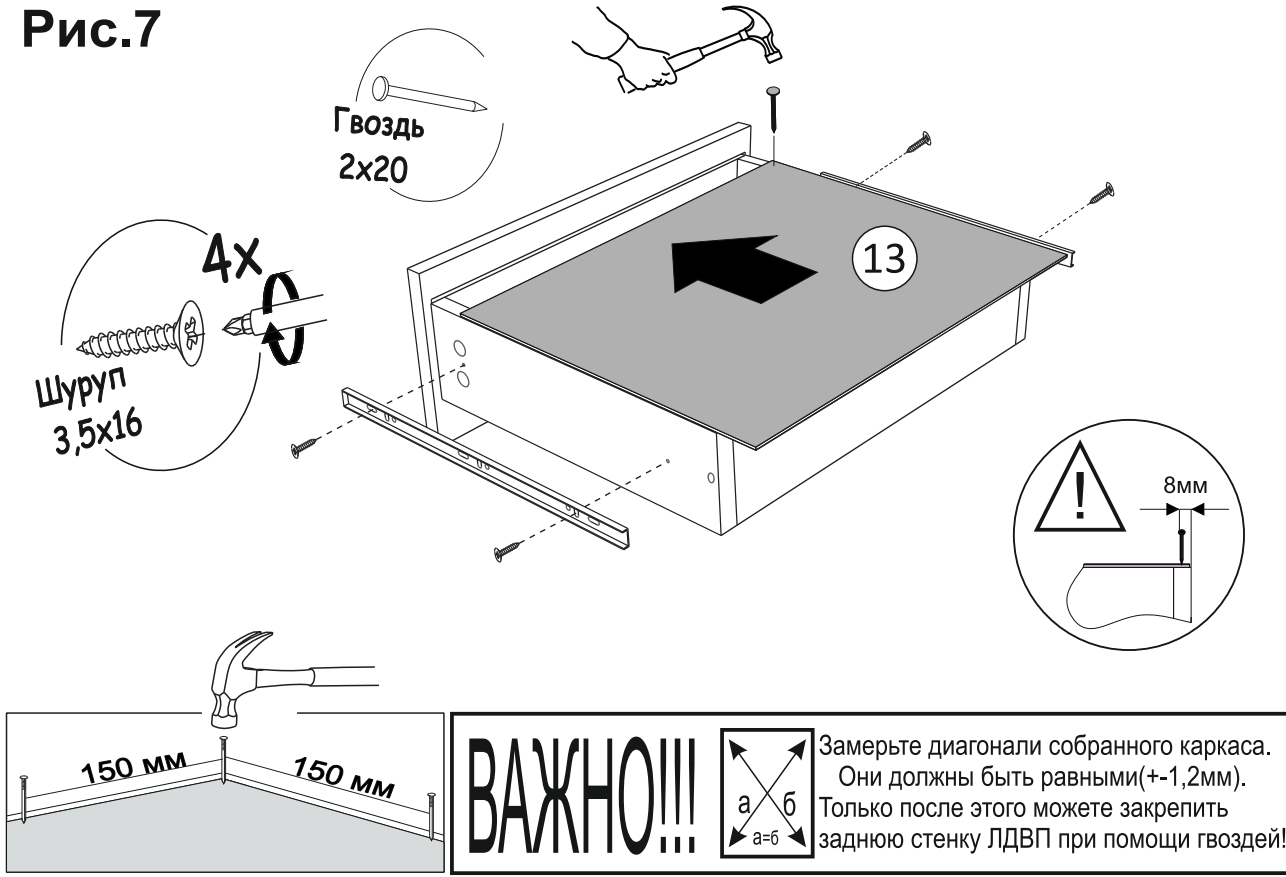


Рис.7



ВАЖНО!!!

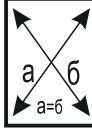
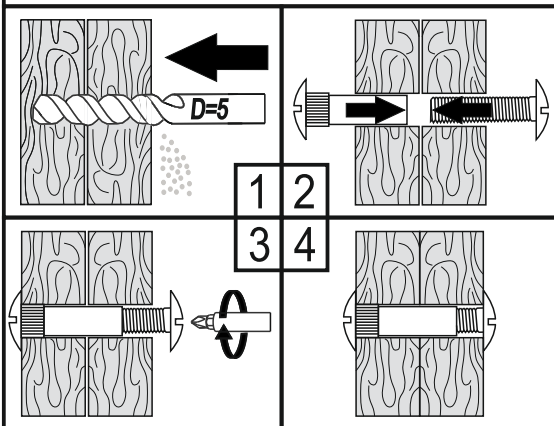

 Замерьте диагонали собранного каркаса. Они должны быть равными (+1,2мм). Только после этого можете закрепить заднюю стенку ЛДВП при помощи гвоздей!

Схема установки межсекционной стяжки



Монтаж, демонтаж шариковых направляющих

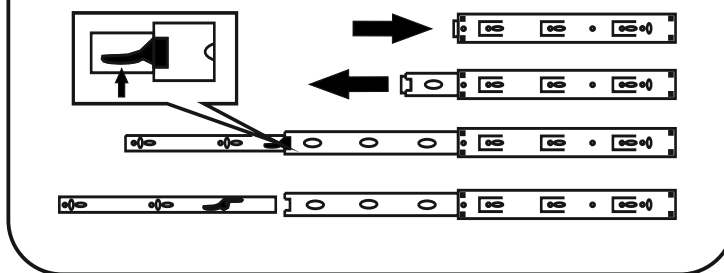


Рис.8

