



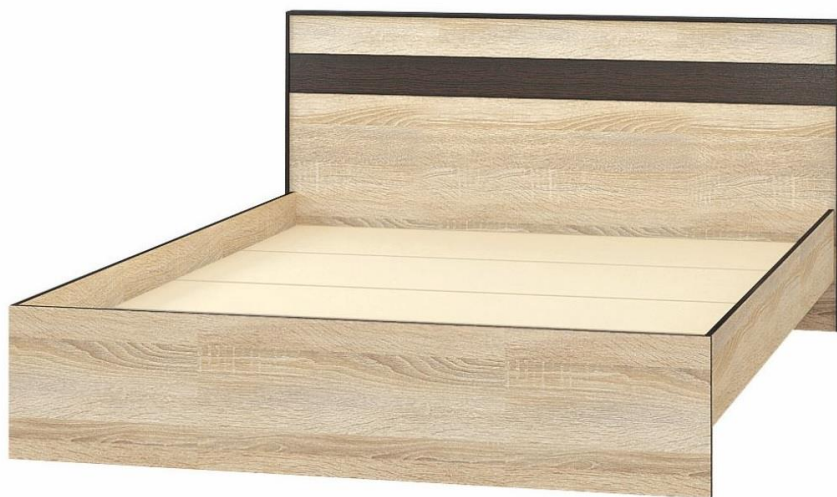
Мебельная компания

Схема сборки изделия

Спальня Лирика

Кровать ЛК-1 1600

900\*1670\*2090



<i>№</i>		<i>Наименование</i>	<i>Размер</i>	<i>Кол-во</i>
1	С	Ребро жесткости	2000*285	1
2	С	Царга	2000*200	2
3	В	Боковина изголовья	884*80	2
4	С	щит	350*1632	1
5	С	планка	2000*70	2
6	С	Щит изголовья	584*1638	1
7	С	Щит изголовья	150*1638	1
8	В	Щит изголовья	150*1638	1
9	В	Крышка изголовья	1670*80	1
10	С	Боковина изголовья	884*54	2
11		ламель	495*1600	4

<i>Наименование</i>	<i>Кол-во</i>
Винт с бочонком	12 шт.
Евроключ	1 шт.
Заглушка венге	12 шт.
Заглушка сонома	6 шт.
еврошуруп	12 шт.
Стяжка эксцентриковая	10 шт.
Замок для эксцентриковой стяжки	10 шт.
Шуруп 3,5*30	40 шт.
Опора простая	8 шт.
Гвоздь	16 шт.
Заглушка к эксцентрику сонома	10 шт.

кровать шириной 1400(1600)x2000 см. с допустимой нагрузкой на односпальное место 80 кг. Это значит, что каждый спящий на нем человек (2 человека) может иметь массу тела не более 80 кг. Совокупная нагрузка на кровать в таком случае составит 160 кг.

*Общие положения:*

**Прежде чем начать сборку изделия, внимательно изучите настоящую инструкцию.**

**Сборку изделия необходимо проводить согласно схемам, предоставленным на рисунках упаковочной ведомости, комплектации фурнитуры.**

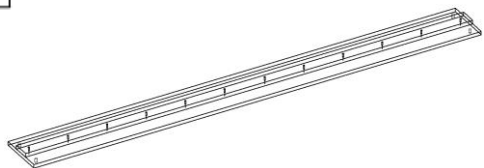
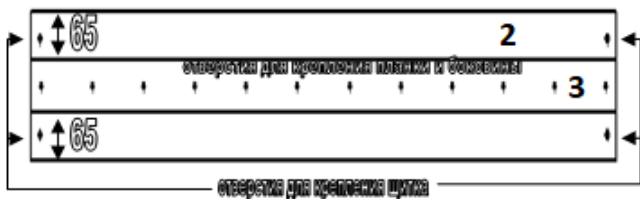
**Изделия следует собирать на ровном полу, покрытому тканью или бумагой. Для работы необходимо иметь молоточек, отвёртки (плоскую и крестовидную), угольник 90 градусов, рулетку.**

**Перед началом сборки ознакомьтесь с назначением каждой детали по рисункам**

Перед началом сборки кровати, необходимо прикрутить деталь 5 к детали 2.

Для этого необходимо расположить деталь 2 на ровной поверхности, отверстиями для крепления щитков вверх. Отмерить от верхнего (или нижнего) края детали 2 рулеткой, либо угольником, 65 мм. и сделать карандашом отметки слева и справа. Приложить деталь 5 к детали 2 по обозначенным карандашом отметкам, так чтобы детали располагались ровно относительно друг друга, слева и справа.

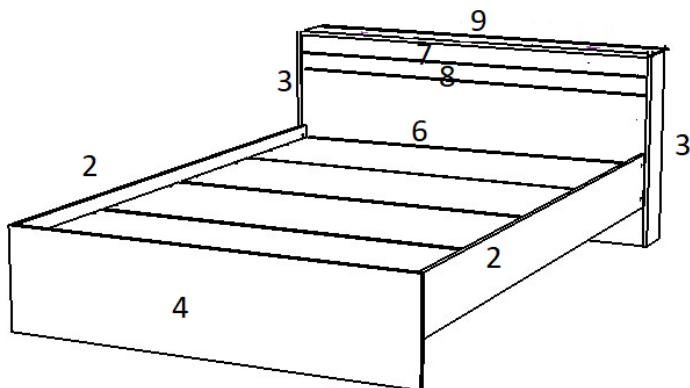
Прикрутить деталь 5 к детали 2 шурупами 3,5\*30 (в количестве 12 шт.), в готовые отверстия на детали 5.



Прибить гвоздями к деталям 4,6,1 опоры.

Скрутить винтами щиты 4,6 с боковинами 2 и ребром 1.

К щиту 6 привернуть еврошурупами боковину 3. В планку 7 и 8 ввернуть эксцентрики и установить на щит 6 в готовые отверстия закрепить замками и привернуть к боковинам 3 еврошурупами. Привернуть к детали 3 и 7 крышку 9 еврошурупами. В готовые отверстия деталей 6, 7 и 8 ввернуть эксцентрики и скоепить замками с деталями 10.





Установить заглушки на замки эксцентриков и еврошурупы.  
Уложить на основание ламель 10 привернуть шурупами 3,5\*30 к планкам 5 и уложить матрац.

**Внимание!!! закреплять щиты ламели обязательно.**

**ПРИМЕЧАНИЕ:** листы ламели распиливаются из ДСП надлежащего качества соответствующего установленным требованиям.

✂-----

 <p><b>ТЭКС</b> МЕБЕЛЬНАЯ КОМПАНИЯ</p>	<p>Дата выпуска – 2020 год. Срок службы – 5 лет Гарантийный срок эксплуатации – 24 мес. Произведено в России.</p>	
<p>Изготовитель <b>ООО «МКТ»</b> ИНН 5835130030</p>	<p>Мебель для спален Кровать 1,6 Лирика</p>	
<p>Юр.адрес: 440015, г.Пенза, ул.Литвинова, д.56, к.2 Фактич.адрес: 440015, г.Пенза, ул.Литвинова, д.56, к.2</p>	<p>Декларация о соответствии: ЕАЭС N RU Д- RU.MH33.B.00308/19 от 13.12.2019</p>	

✂-----

Вырезать и приклеить