

## ГАРАНТИЙНЫЕ ОБЯЗАТЕЛЬСТВА

Предприятие-изготовитель гарантирует соответствие изделия требованиям **ГОСТ 16371-52014** при соблюдении условий транспортирования и хранения. Гарантийный срок эксплуатации-24месяца.Срок исчисляется со дня продажи.

Гарантия не распространяется на мебель, имеющую механические повреждения(вырывы,царапины и др.),утопление щитов от влаги(разбухание), возникшие от неправильного ухода,не имеющую штампа ОТКа так же на фурнитуру.В случае обнаружения производственных дефектов предприятие обязуется устранить их путем замены отдельных деталей.

**Срок службы изделия- 5лет.**

### ВНИМАНИЕ

Фирма -изготовитель оставляет за собой право вносить незначительные изменения в конструкцию изделия,не влияющие на качество продукции или улучшающие его.

### УВАЖАЕМЫЙ ПОКУПАТЕЛЬ

Для удобства транспортирования и предотвращения повреждения изделия, вся мебель поставляется в разобранном виде.Настоятельно рекомендуем доверять сборку профессионалам.Не утилизируйте упаковки пока изделие полностью не собрано! Фирма-изготовитель не несет ответственности за неисправности,являющиеся результатом нарушения правил транспортирования и хранения,а также в случае несоблюдения рекомендаций по сборке ,уходу и эксплуатации.

### ПРАВИЛА УХОДА И ЭКСПЛУАТАЦИИ

Для сохранения мебели в хорошем состоянии в течение длительного срока необходимо соблюдать следующие правила:

- 1.Беречь поверхность мебели от механических повреждений.
- 2.Во избежании набухания щитов не допускать скопления воды на поверхности.
- 3.Поверхности мебели и лицевую фурнитуру можно чистить влажной тканью с применением хозяйственного мыла с последующей протиркой насухо.
- 4.Следить,чтобы температура посуды или приборов ,находящихся в контакте с поверхностью мебели,не превышала 120°С.
- 5.Если расстояние между боковыми поверхностями мебели и газовой или электрической плитам меньше 25мм,то обязательно применение прокладки из асбестового листа.

**6.ЗАПРЕЩАЕТСЯ:** применять эфир, бензин, ацетон и другие растворители. Использовать для чистки наждачную бумагу,соду и другие средства,содержащие абразивные материалы .

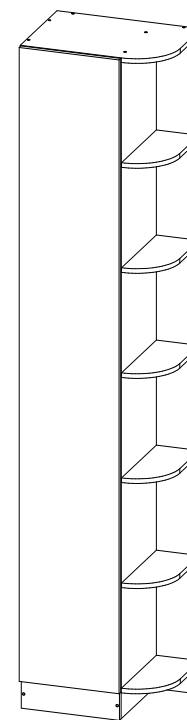


 ТЭКС МЕБЕЛЬНАЯ КОМПАНИЯ	 Срок службы-5лет Гарантийный срок эксплуатации-24месяца. Произведено в России	Юр.адрес: 440015,г.Пенза, ул.Литвинова,д.56,корп. 2 Фактич.адрес: 440015,г.Пенза, ул.Литвинова,д.56,корп. 2
Изготовитель ООО "МКТ" ИНН5835130030	Шкаф Мадрид Угловое завершение	Декларация о соответствии: ЕАЭС N RU Д-РУ.РА06.В.16501/24 от 18.07.24 г.



ТЭКС  
МЕБЕЛЬНАЯ КОМПАНИЯ

## Шкаф Мадрид Угловое завершение



(ВхШхГ)

2300x350x500

Инструкция по сборке изделия,  
правила эксплуатации,гарантийный талон

Перед началом сборки необходимо проверить наличие всех деталей и фурнитуры!

Спецификация на панели и профили

Поз.	Наименование	Готовая деталь		Кол-во
		Длина	Ширина	
1	Боковина	2168	318	1
2	Боковина	2168	318	1
3	Щит	2284	500	1
4	Крышка	500	334	1
5	Дно	500	318	1
6	Вязка	316	148	5
7	Цоколь	292	100	2
8	Цоколь	340	100	1
9	Полка	315	314	5
10	Фасад	2196	346	1

Фурнитура

	Еврошуруп 6.3x50	43 шт
	Гвоздь	12 шт
	Заглушка для евроинта Графит	4 шт
	Ключ	1 шт
	Шуруп 3.5x16	34 шт
	Петля накладная (прямая)	4 шт
	Подпятник	6 шт
	Полкодержатель	20 шт
	Стяжка межсекционная	2 шт
	Толкатель фасада	1 шт

Необходимый инструмент для сборки:



Рис.1 Накладные петли

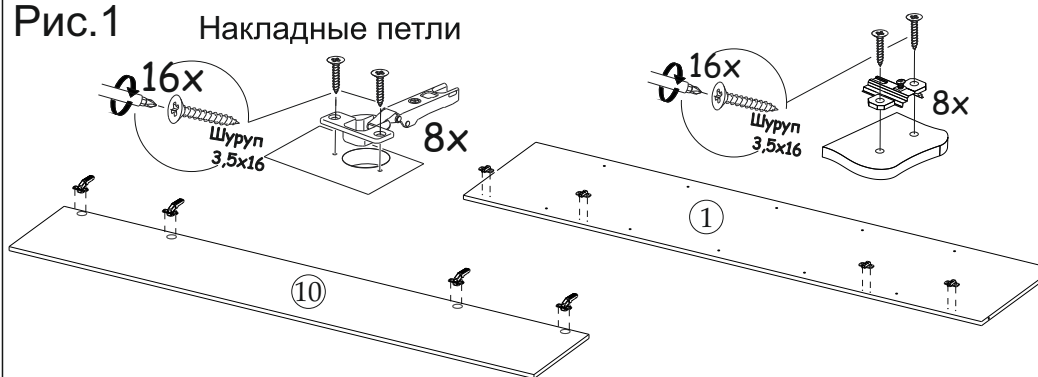


Рис.2

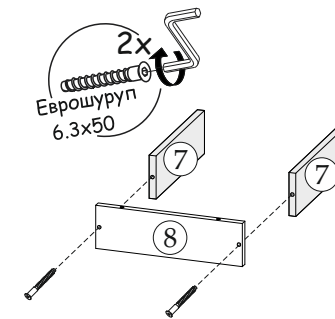


Рис.3

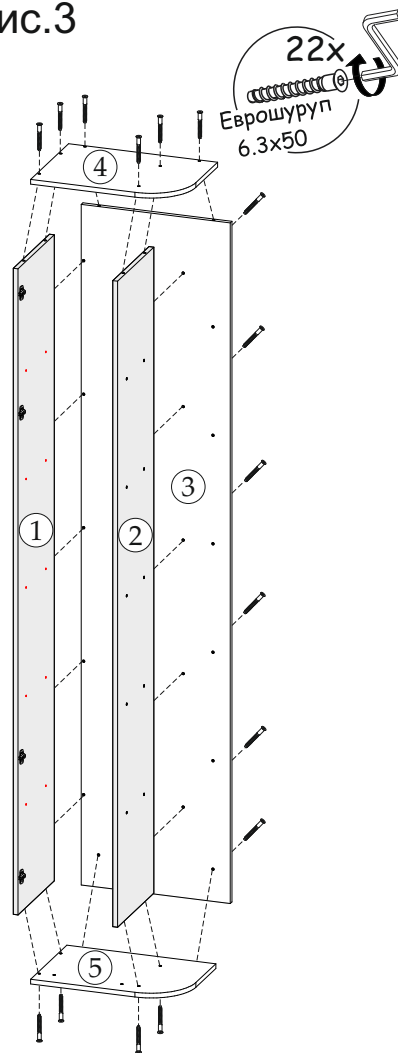


Рис.4

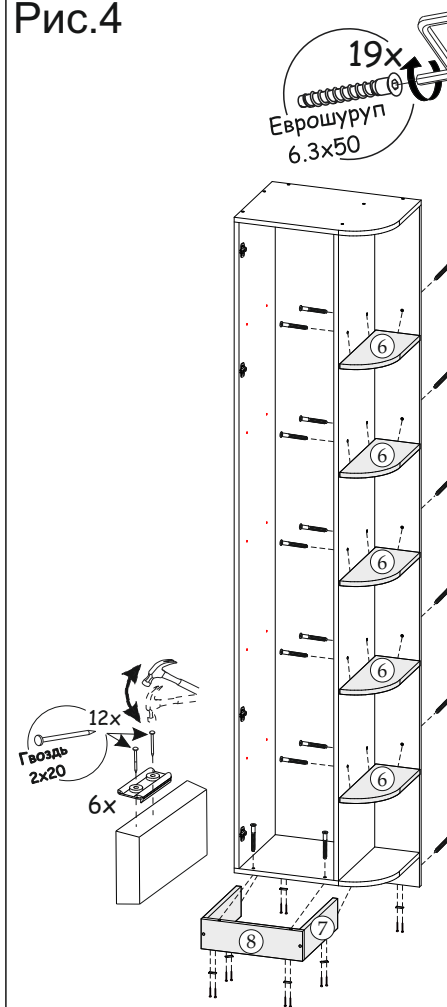


Рис.5

