



Мебельная компания

Схема сборки изделия
Спальня «Бланка»
Стеллаж книжный (корпус)
1900*800*450



Общие положения

1. Прежде чем начать сборку изделия, внимательно изучите настоящую инструкцию.
2. Сборку изделия необходимо проводить согласно схемам, предоставленным на рисунках упаковочной ведомости, комплектации фурнитуры.
3. Изделия следует собирать на ровном полу, покрытому тканью или бумагой, для работы необходимо иметь молоток, деревянный брусок, обёрнутый тканью, отвёртки (плоскую и крестовидную) угольник на 90 градусов, рулетку.
4. Перед началом сборки ознакомьтесь с назначением каждой детали по рисункам.

Все изделия набора выполнены из щитовых деталей: стенок горизонтальных, стенок вертикальных, дверей и полок

Изделия собирают по одной схеме: сборка каркаса из горизонтальных (крышек, вязок) и стенок вертикальных с креплением стенок задних (ЛДВП); навеска дверей и крепление ручек; установка кронштейнов, полкодержателей, скалкодержателей и размещение на них соответственно полок и скалок; сборка и установка ящиков

Необходимый инструмент для сборки



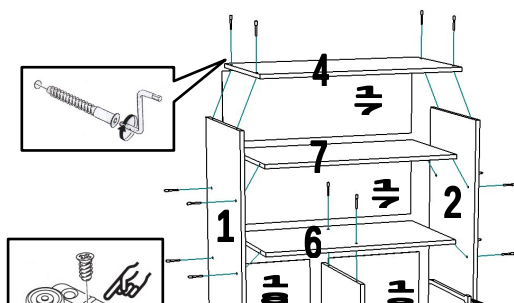
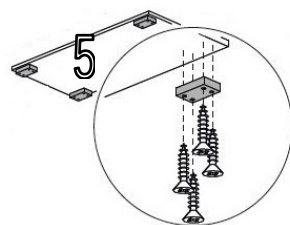
№	Наименование	Размер	Размер	К-во
1	Боковина левая	1848	450	1 шт.
2	Боковина правая	1848	450	1 шт.
3	Боковина средняя	1298	450	1 шт.
4	Крышка	800	450	1 шт.
5	Низ	800	450	1 шт.
6	Вязка	768	450	1 шт.
7	Вязка средняя	768	450	1 шт.
8	Вязка	376	430	2 шт.
9	Вязка	376	450	1 шт.

10	Полка	373	445	1 шт.
11	Боковина ящика левая	384	126	3 шт.
12	Боковина ящика правая	384	126	3 шт.
13	Задняя панель ящика	351	126	3 шт.
14	Фасад ящика	196	368	3 шт.
16	Дно ящика (ЛДВП)	349	403	3 шт.
17	Задняя стенка (ЛДВП)	276	794	2 шт.
18	Задняя стенка (ЛДВП)	1320	395	2 шт.

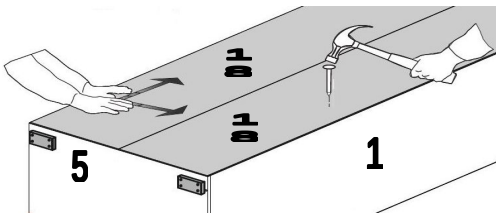
Еврошуруп  38 шт.	Полко-держатель  4 шт.	Петля внутренняя  3 шт.	Гвоздь  80 шт.	Эксцентрик  12 шт.
Опора 20мм  4 шт.	Ключ  1 шт.	Ручка С31/160 Сонома  1 шт.	Ручка С31/128 Сонома  3 шт.	Замок эксцентрика  12 шт.
Стяжка межсекц.  2 шт.	Шуруп 3,5*16  54 шт.	Направляющая 400мм  3 шт.	Шайба  20 шт.	Заглушка Сонома  18 шт.

Прикрутить опоры шурупами 3,5*16 к детали 5.
 Шурупами 3,5*16 прикрутить направляющие к деталям 2 и 3.

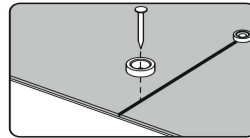
С помощью еврошурупов скрутить корпус изделия.



Прибить гвоздями задние стенки ЛДВП, предварительно измерив диагонали.



В МЕСТАХ СТЫКА ЛДВП
ИСПОЛЬЗУЙТЕ ГВОЗДЬ И
ПЛАСТИКОВУЮ ШАЙБУ



Вставить в отверстия на деталях 2 и 3 полкодержатели и установить на них полку 10.

Скрутить детали ящика еврошурупами. Закрепить фасады ящика к корпусу ящика с помощью эксцентриковой стяжки (в отверстия на фасадах крутить винты эксцентрика, в отверстия на боковинах ящика вставить замок эксцентрика, соединить фасад с корпусом ящика и затянуть замки).

Прибить гвоздями дно ящика ЛДВП. Прикрутить направляющие к боковинам ящика шурупами 3,5*16. Установить ящики в корпус изделия.

Установить ручки на фасады.

На видимые еврошурупы установить заглушки.

Фасад 15 упаковывается отдельной упаковкой.



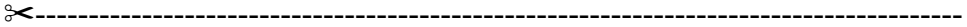
Изготовитель
ООО «МКТ»

Дата выпуска – 2021 год.
Срок службы – 5 лет
Гарантийный срок
эксплуатации – 24 мес.
Произведено в России.



Мебель для жилых и общих комнат
Спальня «Бланка» Стеллаж

ИНН 5835130030	
Юр.адрес: 440015, г.Пенза, ул.Литвинова, д.56, корп. 2, Фактич.адрес: 440015, г.Пенза, ул.Литвинова, д.56, корп.2	Декларация о соответствии: ЕАЭС № RU Д-RU.МНЗЗ.В.00309/19 от 13.12.2019г



Вырезать и приклеить