

ГАРАНТИЙНЫЕ ОБЯЗАТЕЛЬСТВА

Предприятие-изготовитель гарантирует соответствие изделия требованиям **ГОСТ 16371-52014** при соблюдении условий транспортирования и хранения. Гарантийный срок эксплуатации-24месяца.Срок исчисляется со дня продажи.

Гарантия не распространяется на мебель, имеющую механические повреждения(вырывы,царапины и др.),утолщение щитов от влаги(разбухание), возникшие от неправильного ухода,не имеющую штампа ОТКа так же на фурнитуру.В случае обнаружения производственных дефектов предприятие обязуется устранить их путем замены отдельных деталей.

Срок службы изделия- 5лет.

ВНИМАНИЕ

Фирма -изготовитель оставляет за собой право вносить незначительные изменения в конструкцию изделия,не влияющие на качество продукции или улучшающие его.

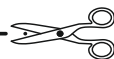
УВАЖАЕМЫЙ ПОКУПАТЕЛЬ

Для удобства транспортирования и предотвращения повреждения изделия, вся мебель поставляется в разобранном виде.Настоятельно рекомендуем доверять сборку профессионалам.Не утилизируйте упаковки пока изделие полностью не собрано! Фирма-изготовитель не несет ответственности за неисправности,являющиеся результатом нарушения правил транспортирования и хранения,а также в случае несоблюдения рекомендаций по сборке ,уходу и эксплуатации.

ПРАВИЛА УХОДА И ЭКСПЛУАТАЦИИ

Для сохранения мебели в хорошем состоянии в течение длительного срока необходимо соблюдать следующие правила:

- 1.Беречь поверхность мебели от механических повреждений.
- 2.Во избежании набухания щитов не допускать скопления воды на поверхности.
- 3.Поверхности мебели и лицевую фурнитуру можно чистить влажной тканью с применением хозяйственного мыла с последующей протиркой насухо.
- 4.Следить,чтобы температура посуды или приборов ,находящихся в контакте с поверхностью мебели,не превышала 120°С.
- 5.**ЗАПРЕЩАЕТСЯ:** применять эфир, бензин, ацетон и другие растворители. Использовать для чистки наждачную бумагу,соду и другие средства,содержащие абразивные материалы .



Срок службы –5лет
Гарантийный срок
эксплуатации –24месяца.
Произведено в России



Юр.адрес: 440015,г.Пенза,
ул.Литвинова,д.56,корп. 2
Фактич.адрес: 440015,г.Пенза,
ул.Литвинова,д.56,корп. 2

Изготовитель
ООО "МКТ"
ИНН5835130030

*Подростковая «Мадрид»
Стеллаж (0,8)*

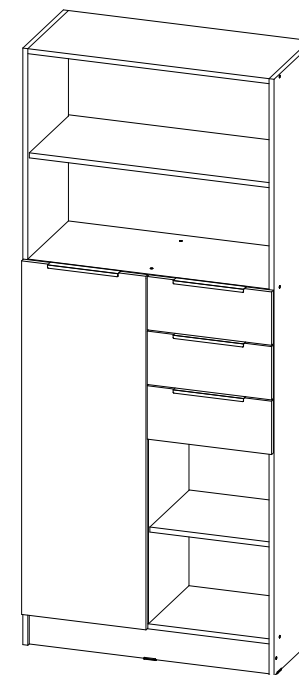
Декларация о соответствии:
ЕАЭС N RU Д-РУ.РА09.В.73598/23
от 17.11.23г.



ТЭКС
МЕБЕЛЬНАЯ КОМПАНИЯ

Подростковая «Мадрид»

Стеллаж (0,8)



(ВxШxГ)

1900x800x355

Инструкция по сборке изделия,
правила эксплуатации,гарантийный талон

№ дет.	Наименование	Размер	Кол-во
1	Боковина левая	1900 355	1
2	Боковина правая	1900 355	1
3	Крышка	768 355	1
4	Вязка	768 355	2
5	Перегородка	1098 355	1
6	Цоколь	768 100	1
7	Полка	766 345	1
8	Полка	366 345	2
9	Полка	382 345	1
10	Боковина ящика левая	350 100	3
11	Боковина ящика правая	350 100	3
12	Задняя панель ящика	326 100	3
13	Фасад ящика	396 170	3
14	Фасад	1126 396	1
15	Дно ящика	354 354	3
16	Стенка задняя	796 337	2
17	Стенка задняя	1120 390	1
18	Стенка задняя	1120 406	1
-	Брус соединительный	796	1

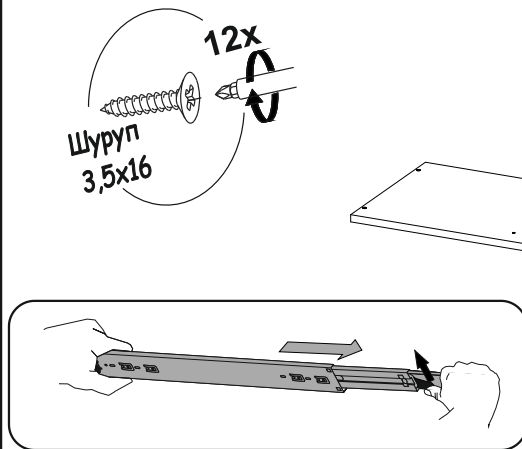


Рис.2

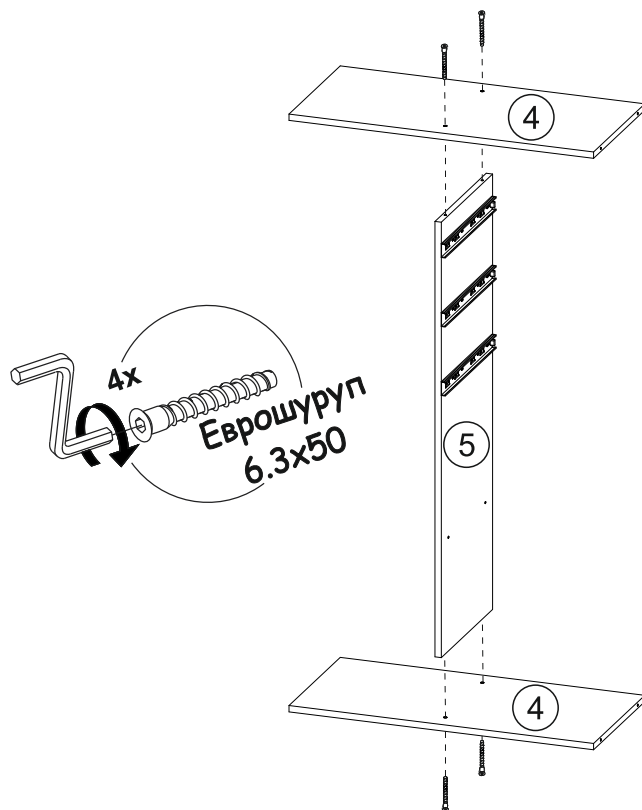


Рис.3

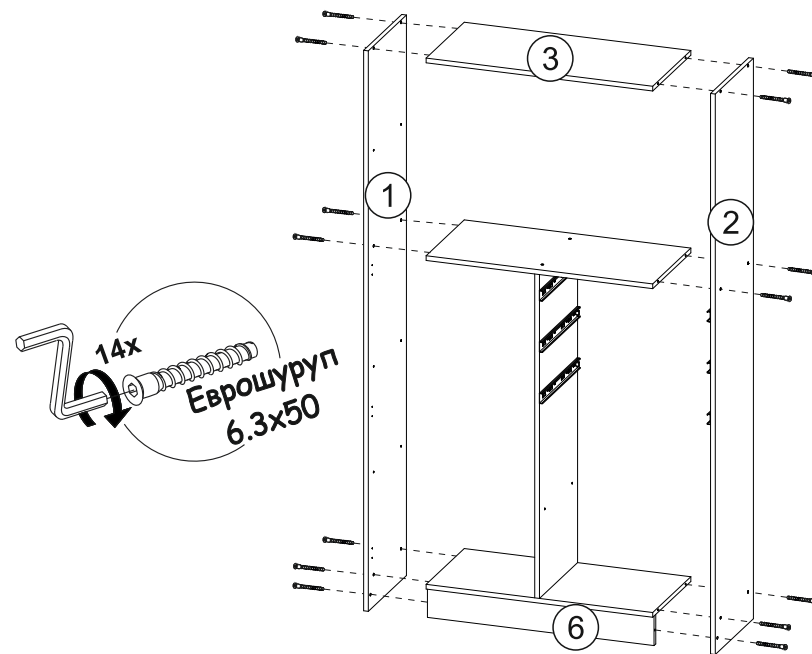


Рис.1

Фурнитура

Внешний вид	Наименование	Кол-во
	Евровинт	24 шт
	Гвоздь	80 шт
	Подпятник	5 шт
	Ключ для евровинта	1 шт
	Направляющие шариковые на 350	3 компл
	Стяжка эксцентриковая	12 шт
	Шуруп 3,5x16	36 шт
	Шуруп 3x12	8 шт
	Полкодержатель	16 шт
	Петля накладная	3 шт
	Заглушка евровинта кашемир	14 шт
	Ручка СТ-1 (160мм)	4 шт
	Шайба пластиковая	12 шт
	Стяжка межсекционная	2 шт

Необходимый инструмент для сборки:



Рис.4

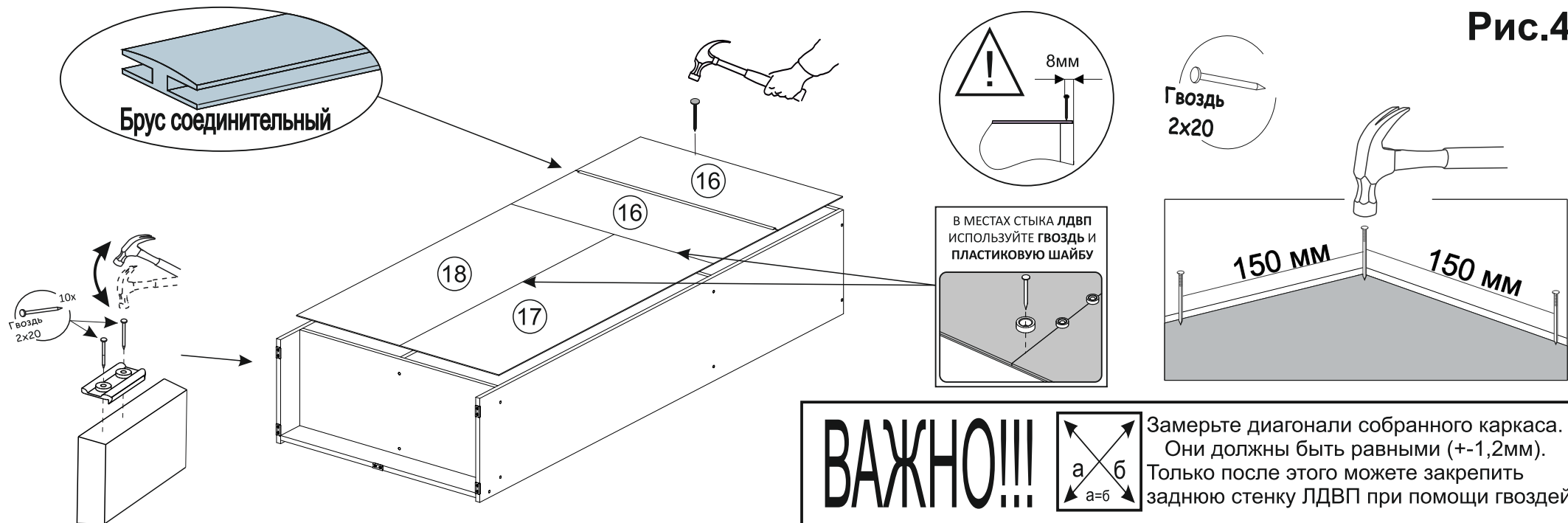


Рис.5

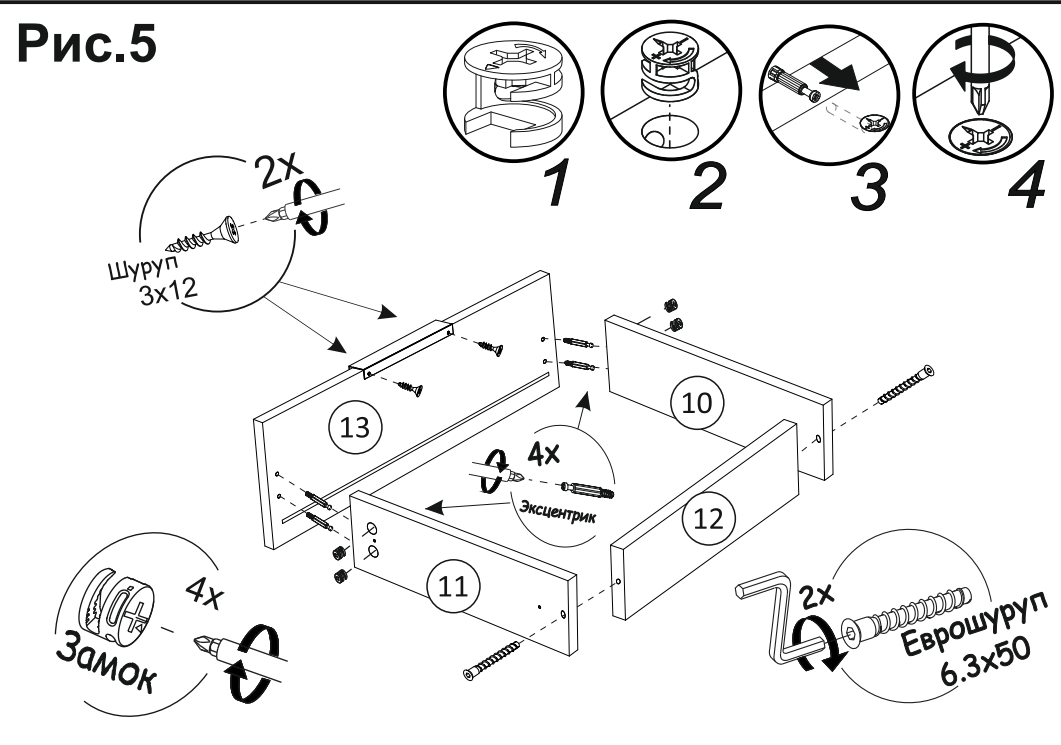


Рис.6

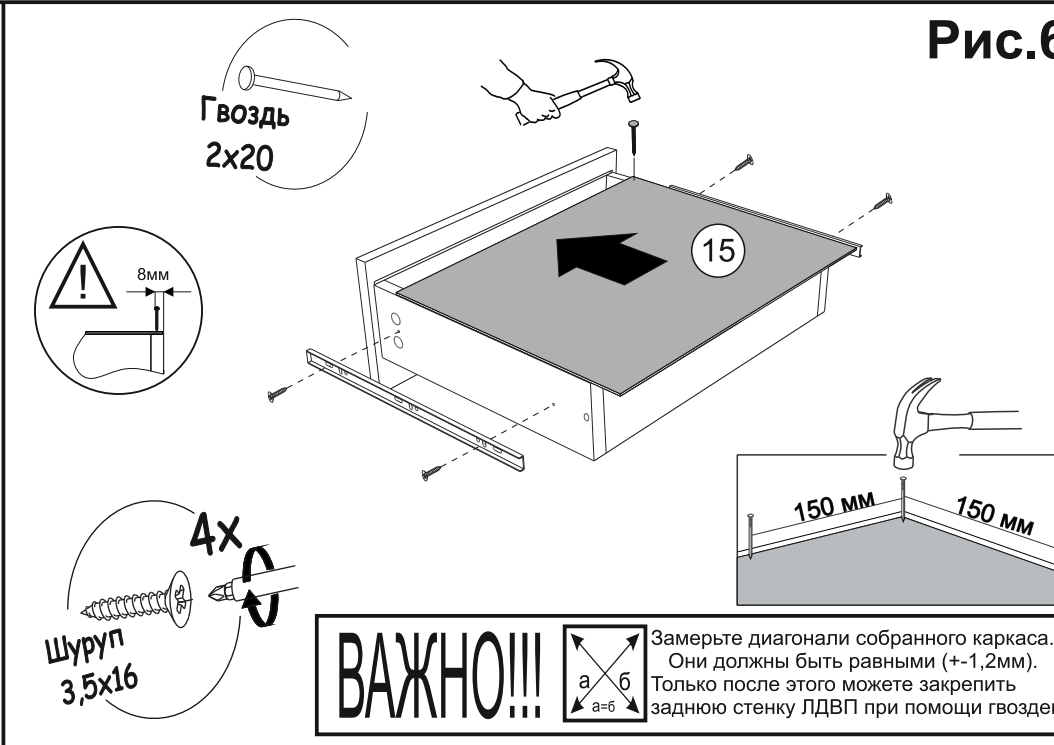


Рис.7

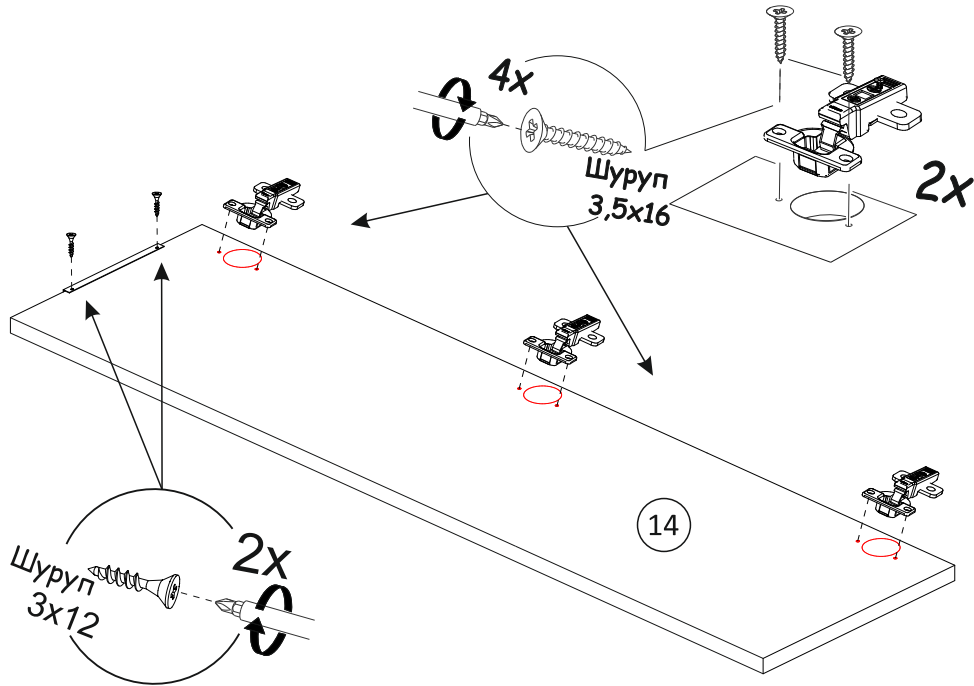
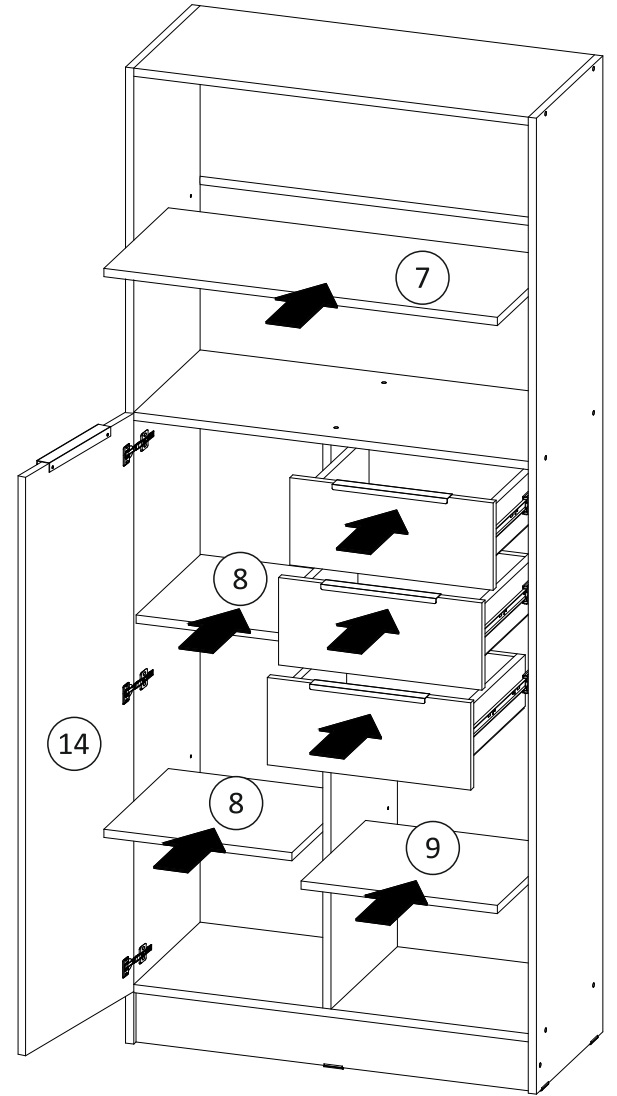


Рис.8



Установка и регулировка петель

