

ГАРАНТИЙНЫЕ ОБЯЗАТЕЛЬСТВА

Предприятие-изготовитель гарантирует соответствие изделия требованиям **ГОСТ 16371-52014** при соблюдении условий транспортирования и хранения. Гарантийный срок эксплуатации-24месяца.Срок исчисляется со дня продажи.

Гарантия не распространяется на мебель, имеющую механические повреждения(вырывы,царапины и др.),утолщение щитов от влаги(разбухание), возникшие от неправильного ухода,не имеющую штампа ОТҚа так же на фурнитуру.В случае обнаружения производственных дефектов предприятие обязуется устранить их путем замены отдельных деталей.

Срок службы изделия- 5лет.

ВНИМАНИЕ

Фирма -изготовитель оставляет за собой право вносить незначительные изменения в конструкцию изделия,не влияющие на качество продукции или улучшающие его.

УВАЖАЕМЫЙ ПОКУПАТЕЛЬ

Для удобства транспортирования и предотвращения повреждения изделия, вся мебель поставляется в разобранном виде.Настоятельно рекомендуем доверять сборку профессионалам.Не утилизируйте упаковки пока изделие полностью не собрано! Фирма-изготовитель не несет ответственности за неисправности,являющиеся результатом нарушения правил транспортирования и хранения,а также в случае несоблюдения рекомендаций по сборке ,уходу и эксплуатации.

ПРАВИЛА УХОДА И ЭКСПЛУАТАЦИИ

Для сохранения мебели в хорошем состоянии в течение длительного срока необходимо соблюдать следующие правила:

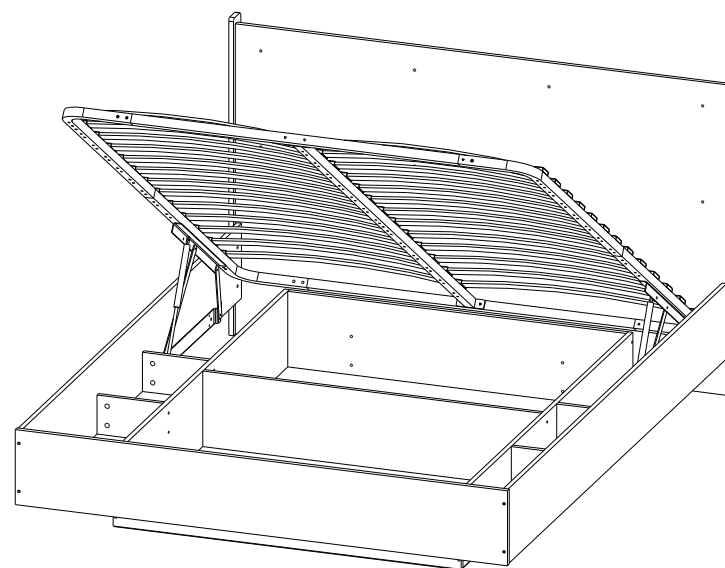
- 1.Беречь поверхность мебели от механических повреждений.
- 2.Во избежании набухания щитов не допускать скопления воды на поверхности.
- 3.Поверхности мебели и лицевую фурнитуру можно чистить влажной тканью с применением хозяйственного мыла с последующей протиркой насухо.
- 4.Следить,чтобы температура посуды или приборов ,находящихся в контакте с поверхностью мебели,не превышала 120°C.

5.ЗАПРЕЩАЕТСЯ: применять эфир, бензин, ацетон и другие растворители. Использовать для чистки наждачную бумагу,соду и другие средства,содержащие абразивные материалы .



ТЭКС
МЕБЕЛЬНАЯ КОМПАНИЯ

Спальня Мадрид
Кровать МД-3 (1.4/1.6/1.8)




(ВхШхГ)

1.4м 1056х1474х2067

1.6м 1056х1674х2067

1.8м 1056х1874х2067

Инструкция по сборке изделия,
правила эксплуатации,гарантийный талон

 ТЭКС МЕБЕЛЬНАЯ КОМПАНИЯ	ЕАС	Юр.адрес: 440015,г.Пенза, ул.Литвинова,д.56,корп. 2 Фактич.адрес: 440015,г.Пенза, ул.Литвинова,д.56,корп. 2
Срок службы –5лет Гарантийный срок эксплуатации –24месяца. Произведено в России	Спальня Мадрид Кровать МД-3 (1.4/1.6/1.8)	Декларация о соответствии: ЕАЭС N RU Д-РУ.РА09.В.73598/23 от 17.11.23г.
Изготовитель ООО "МКТ" ИНН5835130030		

Перед началом сборки необходимо проверить наличие всех деталей и фурнитуры!

Спецификация на панели и профили

Поз.	Наименование	Готовая деталь				Кол-во
		Кровать 1.4	Кровать 1.6	Кровать 1.8	Ширина	
		Длина	Длина	Длина		
1	Царга левая	2000	2000	2000	250	1
2	Царга правая	2000	2000	2000	250	1
3	Щит головной	1442	1642	1842	1034	1
4	Щит ножной	1434	1634	1834	250	1
5	Царга внутренняя	1554	1554	1554	252	2
6	Щит ножной внутр.	960	1160	1360	252	1
7	Перегородка передняя	928	1128	1328	252	1
8	Перегородка средняя	928	1128	1328	252	1
9	Планка щита	1056	1056	1056	66	2
10	Перегородка	220	220	220	130	5
11	Перегородка (на угол)	220	220	220	130	4
12	Перегородка передняя	210	210	210	160	2
13	ЛДВП (Дно ящика)	956	1156	1356	781	2

Фурнитура

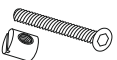
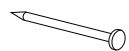
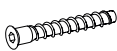

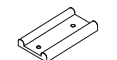




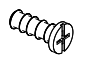
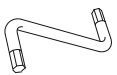
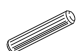





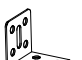
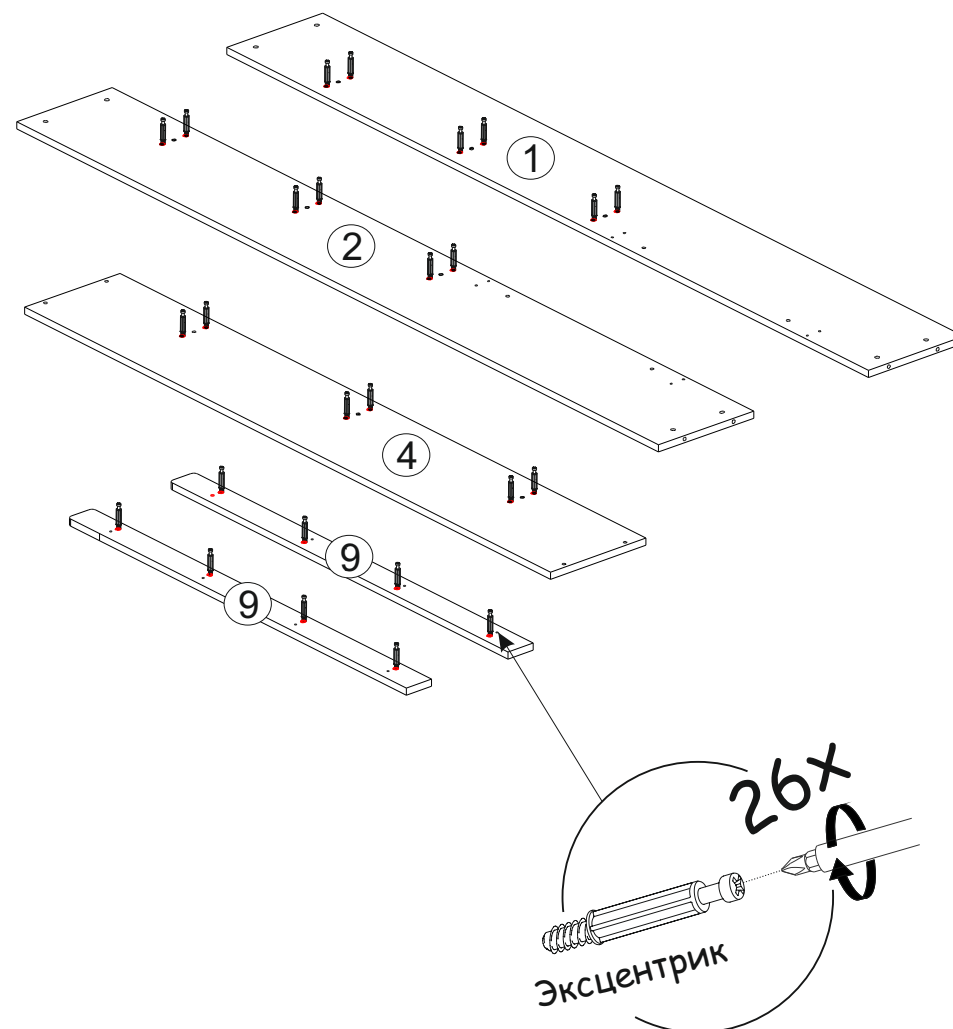
	Винт с бочонком	20 шт		Гвоздь	70 шт
	Евровинт 6.3x50	30 шт		Заглушка евровинта (Кашемир)	4 шт
	Подпятник	10 шт		Инструкция	1 шт
	Винт 6x30	8 шт		Стяжка эксцентриковая	26 шт
	Винт 6x12	4 шт		Евровинт 6,3x13	8 шт
	Ключ	1 шт		Шкант 8x30	9 шт
	Демпфер прозрачный D14	6 шт		Гайка Эриксона M6x15	4 шт
	Заглушка для гайки Эриксона (Кашемир)	4 шт		Шайба пластиковая	10 шт
	Шуруп 3,5x16	22 шт		Уголок (металлический) 32x32x30	2 шт

Рис. 1



Необходимый инструмент для сборки:

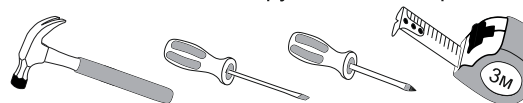


Рис.2

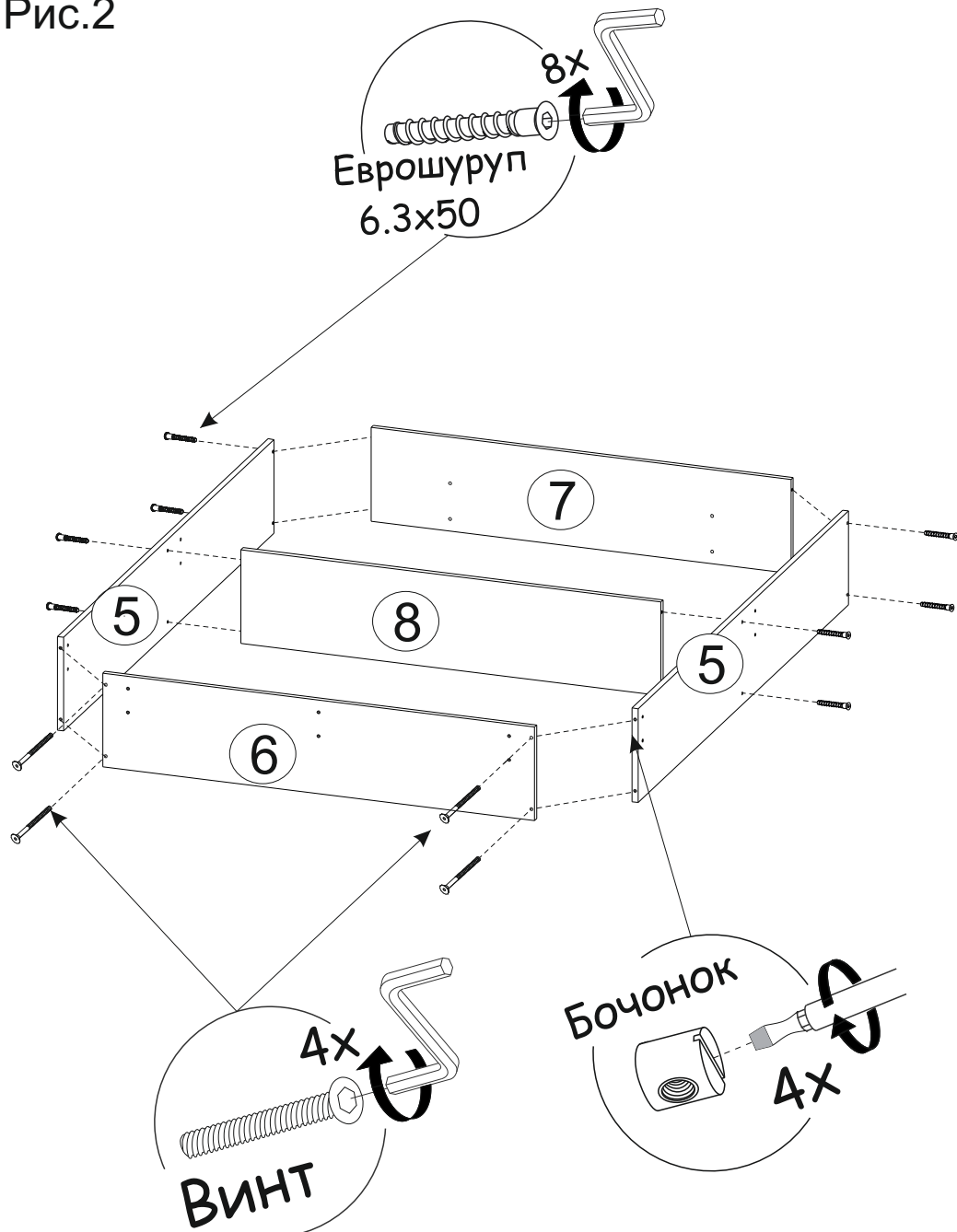
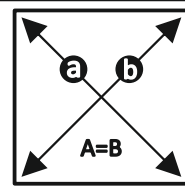
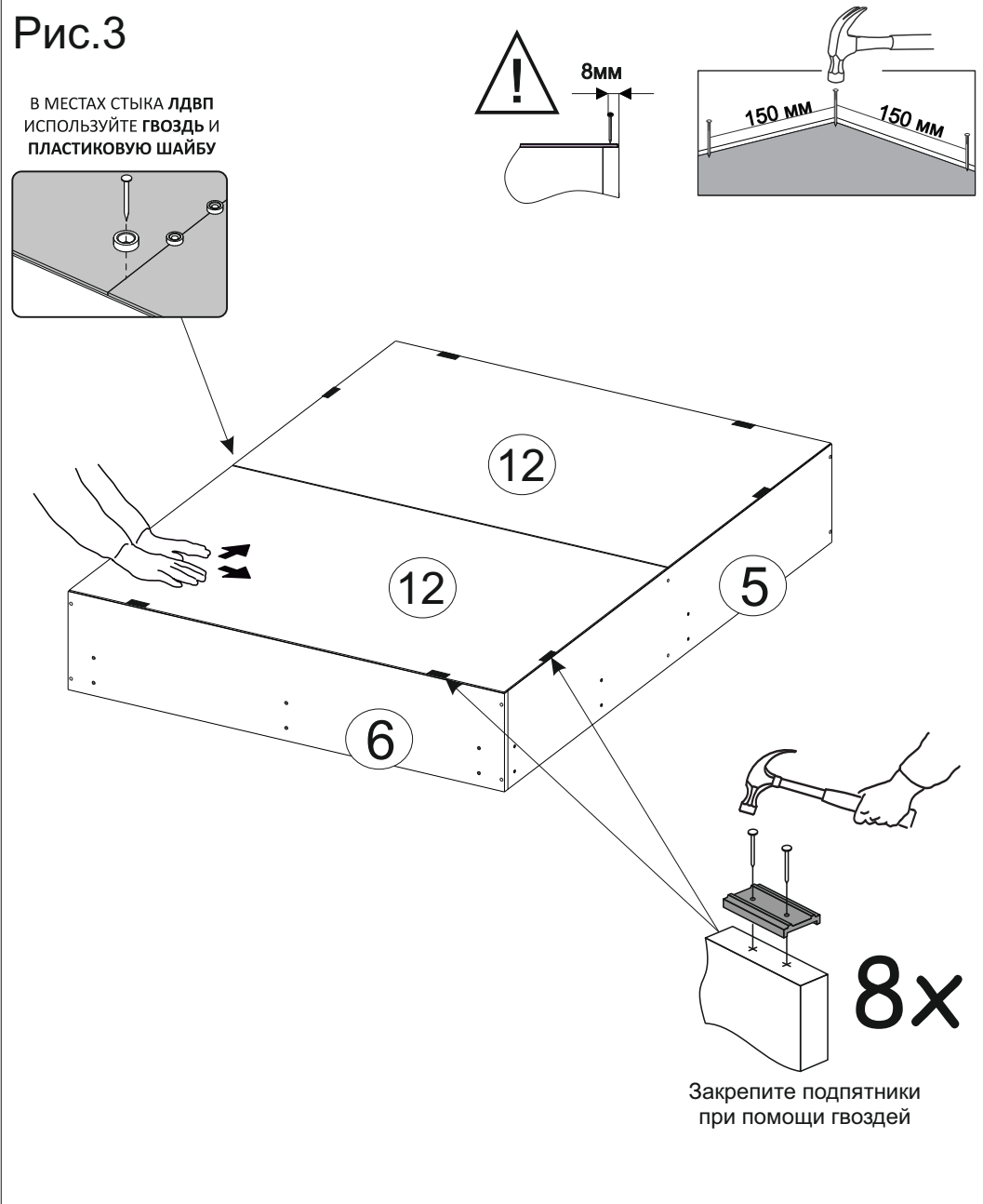


Рис.3



ЗАМЕРЬТЕ ДИАГОНАЛИ СОБРАННОГО КАРКАСА, ОНИ ДОЛЖНЫ БЫТЬ РАВНЫМИ (+/- 1,2ММ) (ТОЛЬКО ПОСЛЕ ЭТОГО МОЖЕТЕ ЗАКРЕПИТЬ ЗАДНЮЮ СТЕНКУ ИЗ ЛДВП ПРИ ПОМОЩИ ГВОЗДЕЙ)

Рис.4

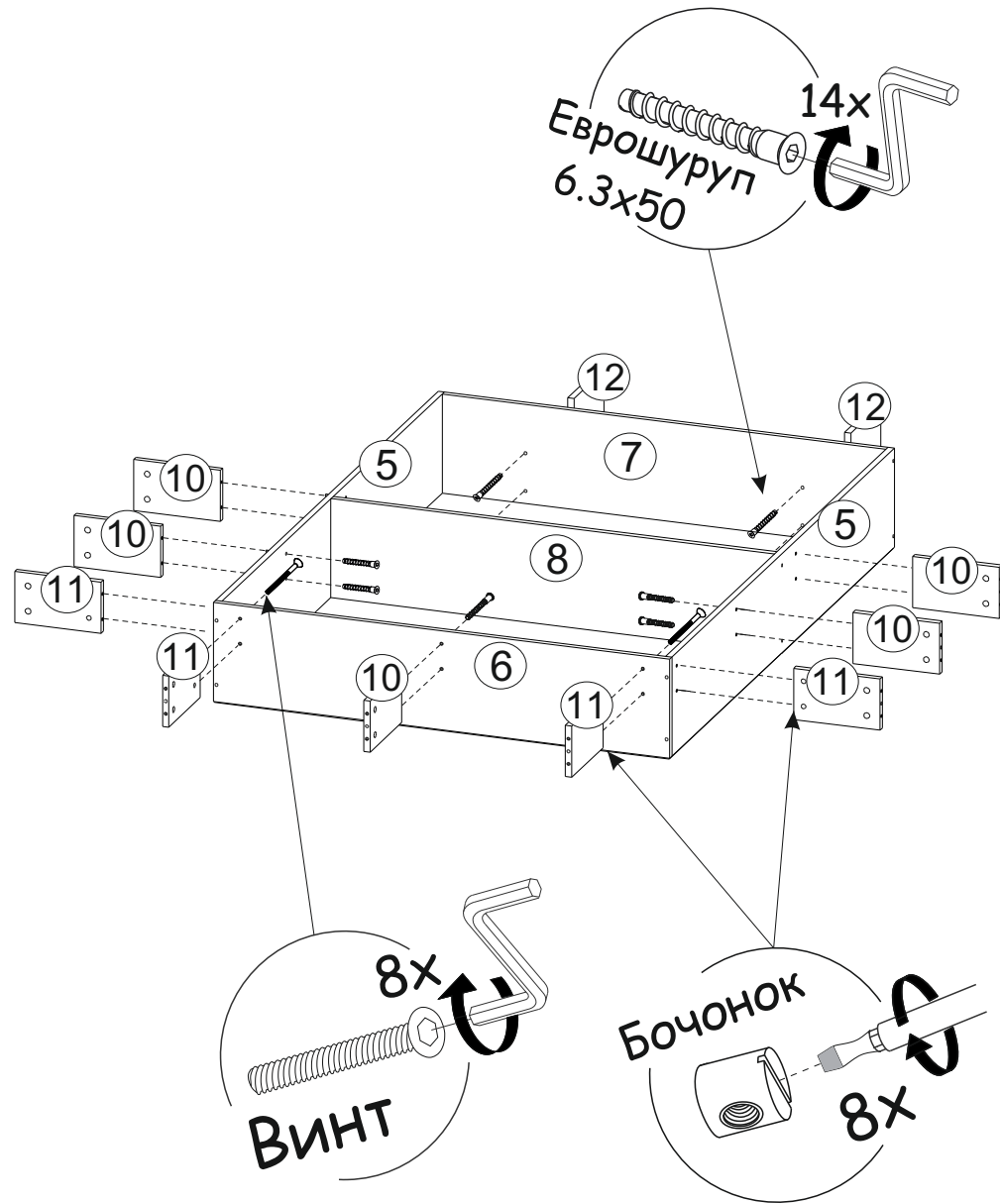


Рис.5

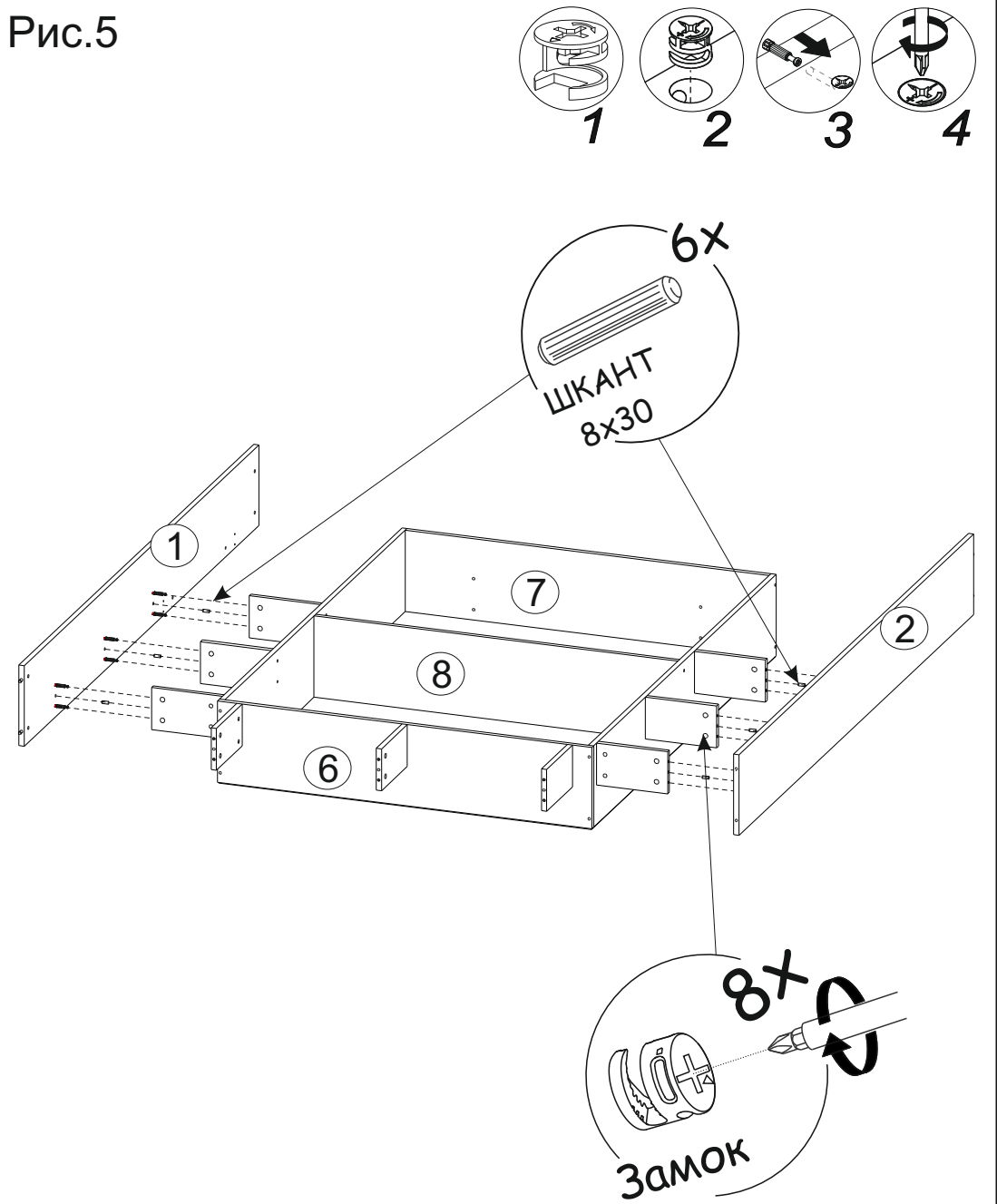
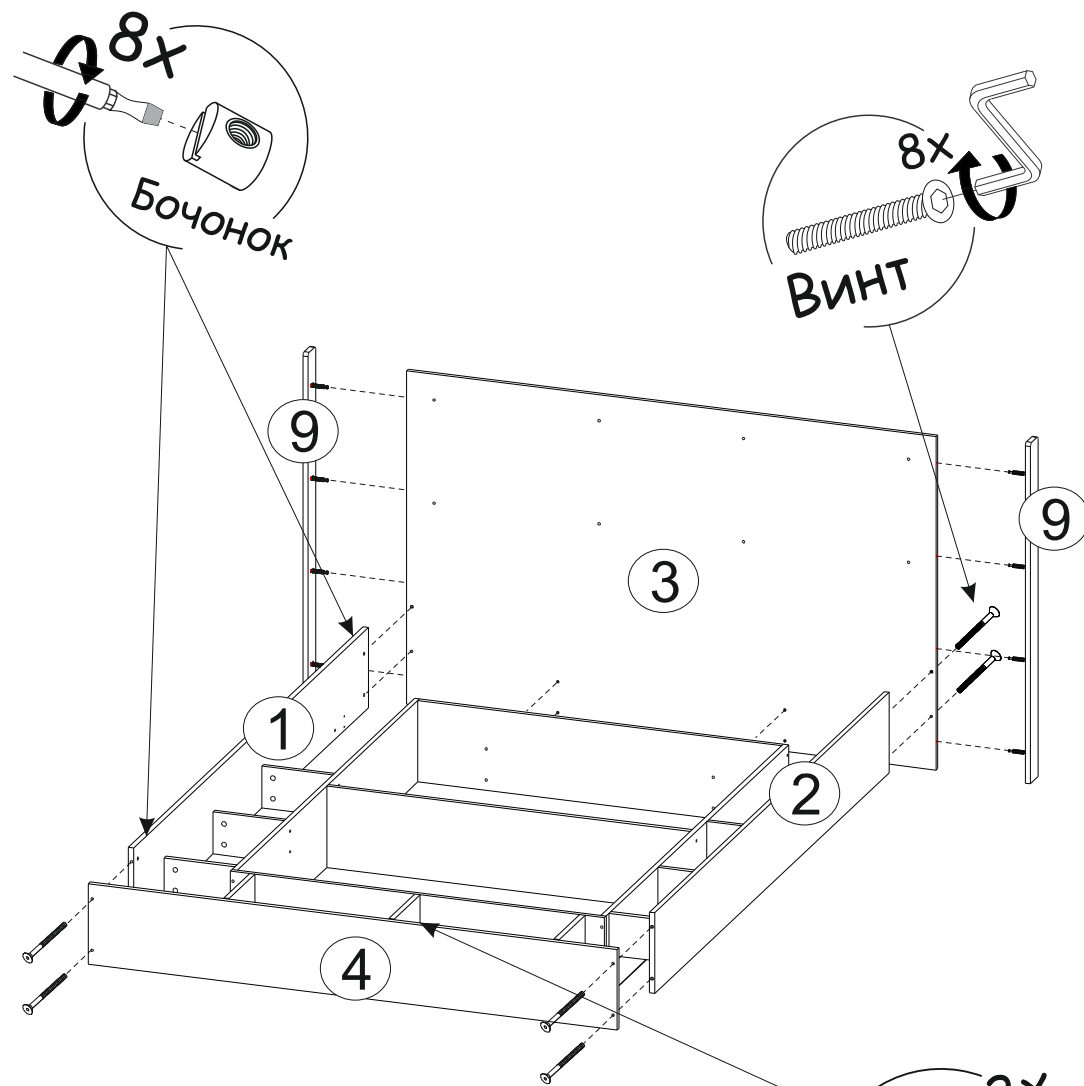
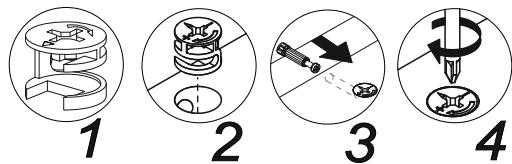


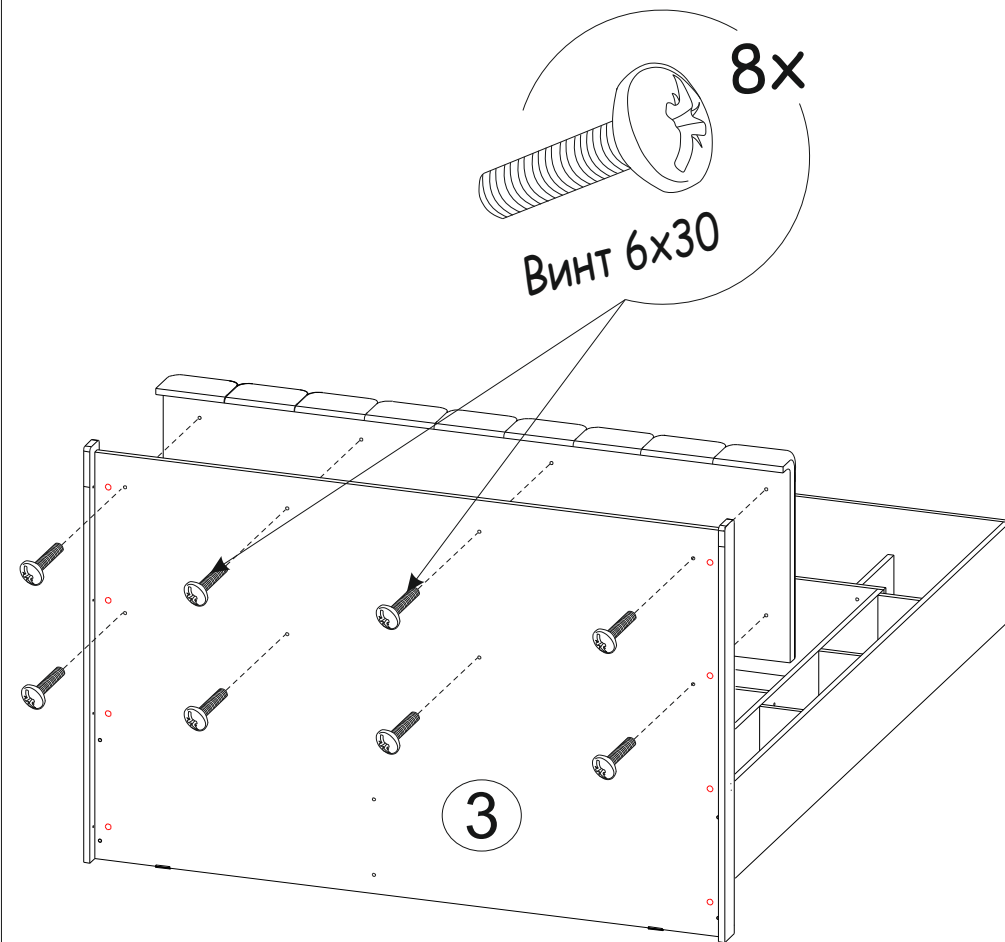
Рис.6



В Щите №3 необходимо досверлить отверстия (D=8мм), для крепления Щита с Царгами №1, №2, с помощью винта с бочонком.



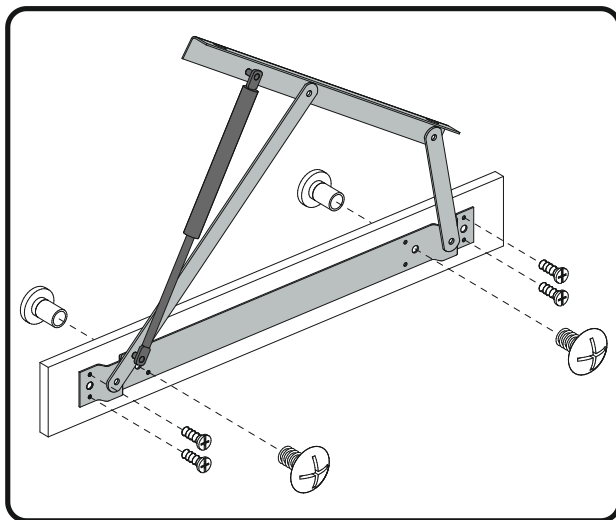
Рис.7



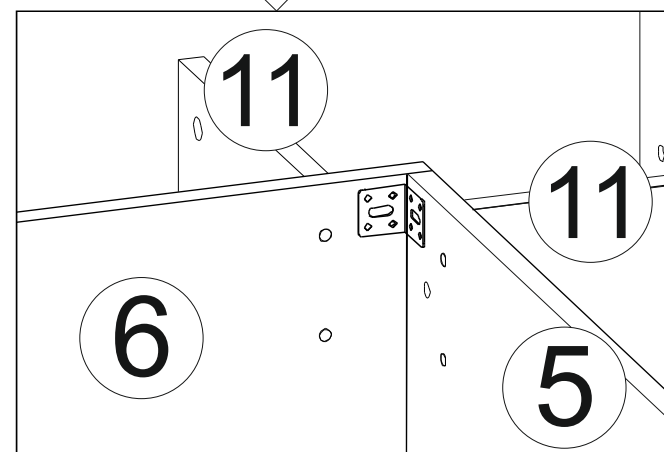
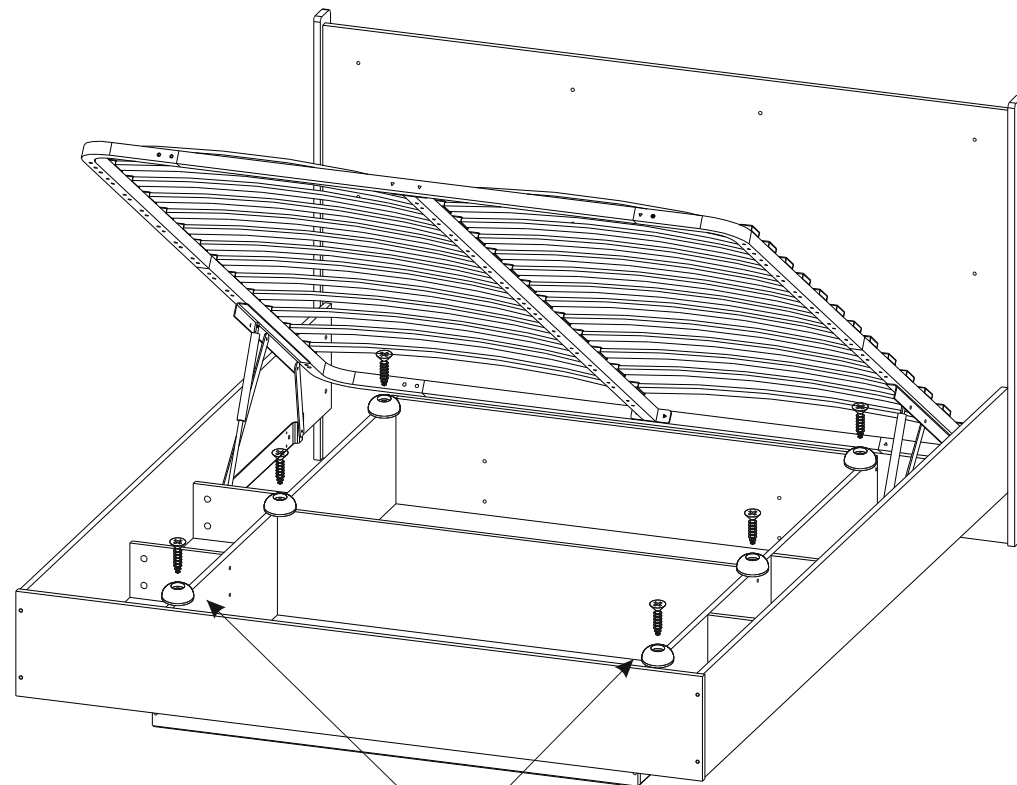
Прикрутите винтами 6x30 (8шт.) Мягкое изголовье к Щиту №3
Мягкое изголовье приобретается отдельно!

Рис.8

Для установки **ПОДЪЕМНОГО МЕХАНИЗМА** НЕОБХОДИМО
ДОСВЕРЛИТЬ ГЛУХИЕ ОТВЕРСТИЯ В **ЦАРГАХ** КРОВАТИ
А ТАК ЖЕ ИСПОЛЬЗУЙТЕ **ГАЙКУ ЭРИКСОНА,**
ВИНТ 6X12 И ЕВРОВИНТ 6,3X13



УСТАНОВИТЕ **ПРОЗРАЧНЫЙ ДЕМПФЕР D14**
В МЕСТАХ СОПРИКОСНОВЕНИЯ С КАРКАСОМ
ОРТОПЕДИЧЕСКОГО ОСНОВАНИЯ



Прикрутите **Уголок металлический 32x32x30 (2шт.)**
на стыке деталей №5 и №6, с помощью шурупов 3.5x16,
для усиления конструкции

ОРТОПЕДИЧЕСКОЕ ОСНОВАНИЕ И ПОДЪЕМНЫЙ МЕХАНИЗМ
СОБИРАЮТСЯ СОГЛАСНО ПРИЛАГАЕМОЙ К НИМ ИНСТРУКЦИИ ПО СБОРКЕ!