

Инструкция по сборке и эксплуатации мебели

Набор мебели для спальни «Евро» ШК-12

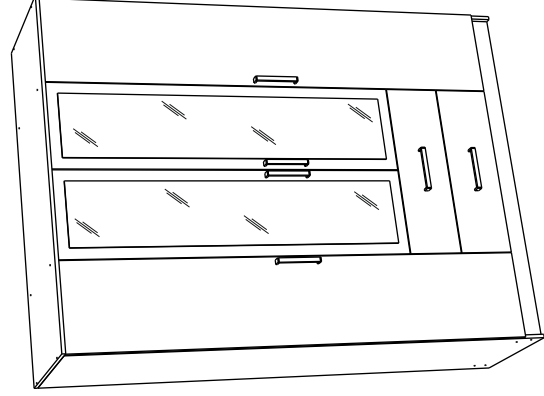
Шкаф для одежды 4-дверный

Габаритные размеры

Ширина: 1600

Высота: 2216

Глубина: 614



Максимальная нагрузка:

на полку - 10 кг

на ящик - 5 кг

ОБЩИЕ ТЕХНИЧЕСКИЕ УКАЗАНИЯ

Настоятельно рекомендуем перед началом сборки внимательно ознакомиться с данной инструкцией, проверить наличие всех деталей и фурнитуры согласно комплектовочным ведомостям, убедиться в их качестве (отсутствие царапин, сколов, вмятин и т.д.) т.к. претензии по количеству комплектующих и качеству изделия после сборки не принимаются

Сборку советуем производить вдвоём на ровной поверхности, в качестве подкладочного материала рекомендуем использовать гофрокартон от упаковок.

Производитель оставляет за собой право вносить изменения не нарушающих внешнего вида и габаритных размеров изделия (замена крепёжной фурнитуры, ножек, ручек и т. д. на аналоги).

Правила эксплуатации

Для длительного сохранения эксплуатационных и эстетических качеств мебели необходимо соблюдать следующие правила по уходу за мебелью во время ее эксплуатации:

- эксплуатировать мебель в сухом, проветриваемом помещении с температурой воздуха от +10 С до +40 С и относительной влажностью воздуха не более 70%
- в процессе эксплуатации мебели возможно ослабление крепежной фурнитуры - необходимо ее поправлять
- при эксплуатации изделий имеющие декоративные решения в виде стекла или зеркала необходимо помнить, что эксплуатация стекла и зеркал с трещиной сопряжено с риском получения травм. Следует немедленно заменить стекло/зеркало при появлении трещин.
- не допускать скопления влаги на поверхностях изделия во избежание набухания щитов и отклейки кромок
- беречь поверхность от механических повреждений, не ставить на поверхность горячие предметы
- при чистке использовать влажную ткань с применением специальных средств по уходу за мебелью с последующей протиркой поверхностей насухо
- не допускайте попадания на поверхность веществ, таких как растворители, бензин, обезжиривающие средства и др.

Гарантийные обязательства

- Изготовитель гарантирует соответствие мебели требованиям ГОСТ 16371-2014, ТР ТС 025/2012, при соблюдении условий транспортировки, хранения, сборки (для мебели, поставляемой в разобранном виде), эксплуатации.
- Срок службы изделия - 5 лет (при соблюдении условий эксплуатации мебели).
- Гарантийный срок эксплуатации мебели - 24 месяца.

ЕАС

Набор мебели для спальни «Евро» ШК-12
Шкаф для одежды 4-дверный

Срок службы изделия - 5 лет
Срок гарантии - 24 месяца

Соответствует требованиям
ТР ТС 025/2012

Производитель - ООО «Мебелюни», Пензенская область, г. Пенза, ул. Рябова, стр. 7Д

Дата изготовления _____

Уважаемый покупатель!

Благодарим за выбор мебели марки «BTS». В целях сохранности наша мебель поставляется в разобранном виде. Напоминаем, что в стоимость изделия услуга сборки не включена. Если Вы предпочли собрать мебель самостоятельно, надеемся, что процесс сборки доставит Вам удовольствие и не займет много времени.

При покупке мебели настоятельно рекомендуем убедиться в наличии всех деталей, сверяясь с комплектовочной ведомостью, т.к. после сборки изделия претензия по количеству и качеству сборочных единиц не принимаются.

Во избежание недоразумений, просим внимательно следовать алгоритму сборки изделия.

Рекомендации по сборке.

Перед началом сборки и дальнейшей эксплуатации внимательно ознакомьтесь с настоящим руководством и следуйте его рекомендациям.

Для Вашего удобства рекомендуем собирать мебель вдвоем, на ровной поверхности, соблюдая последовательность согласно представленной схеме.

Правила пользования и эксплуатации изделия

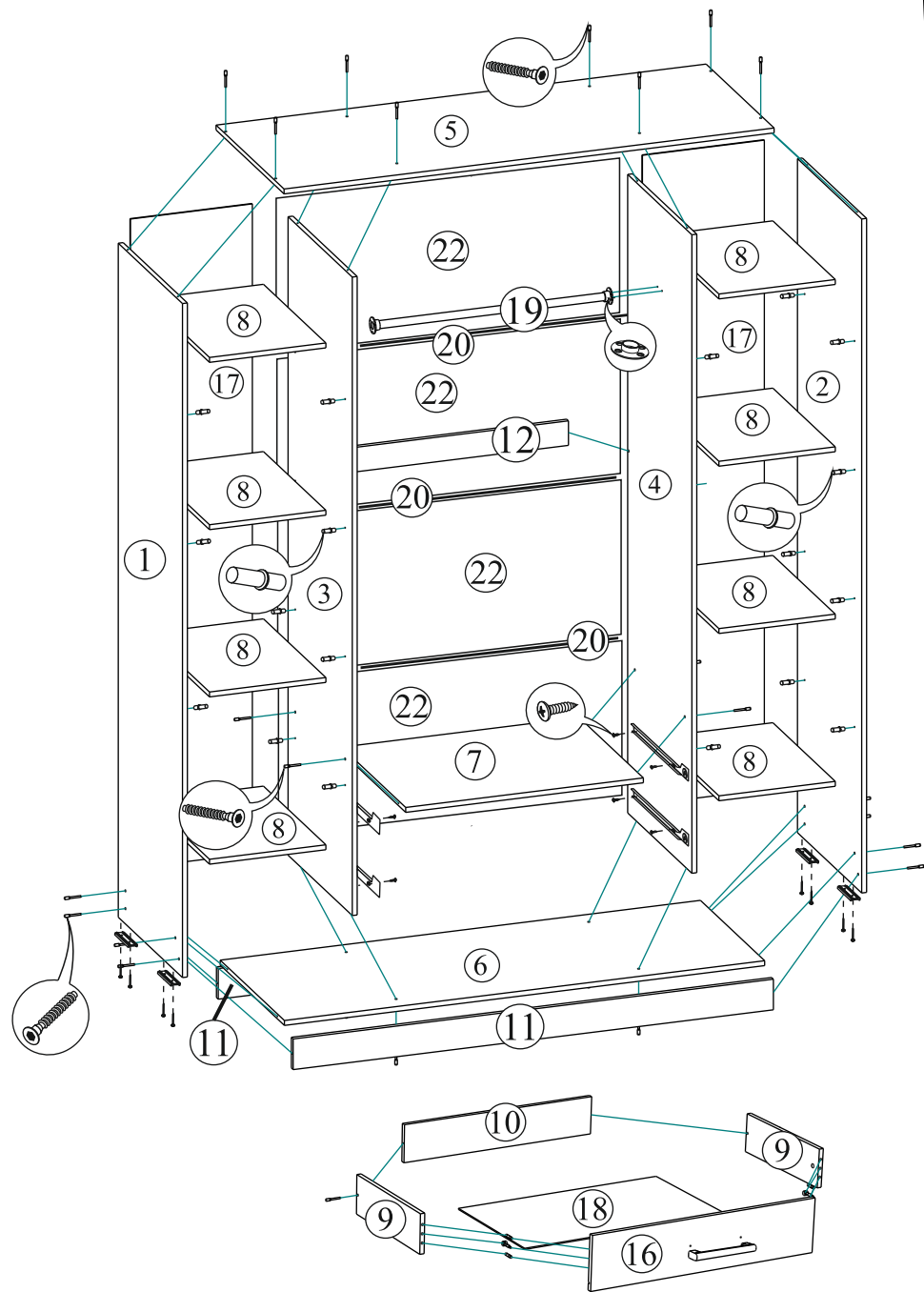
Уважаемый покупатель, срок эксплуатации мебели напрямую зависит от Вашего бережного отношения к ней:

- Не допускайте попадания воды на изделие во избежание разбухания поверхностей. В случае контакта с водой, насухо протрите поверхность мягкой тканью.
- Не ударяйте поверхность острыми, тяжелыми или твердыми предметами.
- Не ставьте на поверхность раскаленные предметы.
- При чистке, во избежание повреждения поверхностей, не используйте щетки, жесткие ткани, зернистые порошки. Для ухода за мебелью используйте специальные средства, предназначенные для мебели.
- Не допускайте попадания на поверхность веществ, таких как растворители, бензин, обезжиривающие средства и т.п.
- Периодически, с случае ослабления резьбовых соединений, необходима их подтяжка.
- Если у Вас возникает желание самостоятельно модифицировать изделие, помните, что в этом случае наша гарантия на товар распространяться не будет.
- Несоблюдение каких-либо из вышеуказанных условий, приведшее к возникновению недостатков мебели, является основанием для утраты права на гарантийное обслуживание.

Комплектация фурнитурой

| Обозначение | Наименование | Кол-во | Ед.изм. |
|---|--------------------------------|--------|---------|
|  | Петля 4-х шарнирная накладная | 14 | шт. |
|  | Направляющая роликовая 450 мм. | 2 | кмп. |
|  | Ручка №50 (192мм, черная) | 6 | шт. |
|  | Евроключ | 1 | шт. |
|  | Еврошуруп | 30 | шт. |
|  | Заглушка | 14 | шт. |
|  | Эксцентрик | 4 | шт. |
|  | Полкодержатель | 32 | шт. |
|  | Шкант | 8 | шт. |
|  | Фланец ф25мм | 2 | шт. |
|  | Шуруп 4x16 | 78 | шт. |
|  | Гвоздь 2x20 | 220 | шт. |
|  | Подпятник | 6 | шт. |
|  | Краб | 40 | шт. |
|  | Заглушка технологическая Ф5 | 12 | шт. |

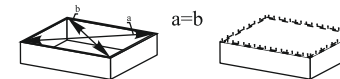
Схема сборки «Евро» ШК-12



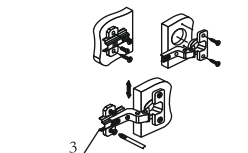
| Поз. | Наименование | Длина | Ширина | Кол-во | № уп-ки |
|------|---------------------|-------|--------|--------|---------|
| 1 | Боковина левая | 2200 | 576 | 1 | 1 |
| 2 | Боковина правая | 2200 | 576 | 1 | 1 |
| 3 | Перегородка левая | 2084 | 576 | 1 | 1 |
| 4 | Перегородка правая | 2084 | 576 | 1 | 1 |
| 5 | Крышка | 1600 | 610 | 1 | 3 |
| 6 | Вязка | 1568 | 576 | 1 | 3 |
| 7 | Вязка | 776 | 576 | 1 | 3 |
| 8 | Полка | 380 | 560 | 8 | 3 |
| 9 | Боковина ящика | 450 | 200 | 4 | 3 |
| 10 | Вязка ящика | 718 | 200 | 2 | 3 |
| 11 | Цоколь | 100 | 1568 | 2 | 3 |
| 12 | Усилие | 80 | 776 | 1 | 3 |
| 13 | Створка | 2096 | 396 | 2 | 2 |
| 14 | Створка левая | 1590 | 396 | 1 | 2 |
| 15 | Створка правая | 1590 | 396 | 1 | 2 |
| 16 | Фасад | 250 | 796 | 2 | 3 |
| 17 | ЛДВП | 2112 | 400 | 2 | 1 |
| 18 | ЛДВП | 748 | 454 | 2 | 3 |
| 22 | ЛДВП | 792 | 527 | 4 | 1 |
| 19 | Труба хром. | 773 | | 1 | 3 |
| 20 | Брус соединительный | 775 | | 3 | 1 |

Для правильного открывания ящиков, необходимо выровнять диагонали каркаса ящика (Рис.1) и только потом прибить ЛДВП не нарушая диагонали.

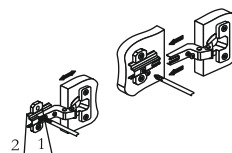
Рис.1



Порядок сборки выдвижного ящика



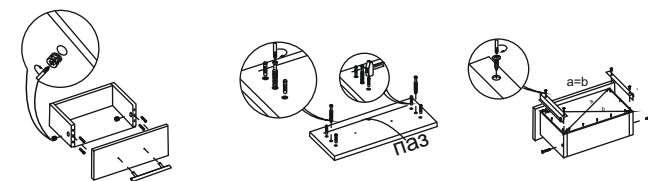
1 Регулировка створки по высоте



2 Регулировка створки по ширине



3 Регулировка створки по глубине



ВНИМАНИЕ!!!

Боковины ящика закроены с одной стороны, поэтому отверстия под стяжку направлены в одну сторону.