



Т Э К С

Мебельная компания

Схема сборки изделия  
Прихожая «Денвер»  
Тумба под обувь  
750\*900\*380



КОМПЛЕКТАЦИЯ				
1	С	Боковина	450*355	2 шт.
К детали 1	С	Блок приверт	270*155	2 шт.
3,5*16	С	Кронштейн направляющие колеса	900*280	1 шт.
Еврошурупами	С	Крышка	150*180	1 шт.
4	С	Крышка	150*180	1 шт.
5	С	Вязка	868*355	1 шт.
6	С	Цоколь	100*868	1 шт.
7	С	Щит	260*550	1 шт.
8	С	Ящик	100*334	2 шт.
9	С	Ящик	100*291	1 шт.
10		ДВП	365*895	1 шт.
11		ЛДВП	345*272	1 шт.
12		ЛДВП	290*345	1 шт.
13	С	фасад	146*346	1 шт.
14	Б	фасад	346*896	1 шт.
фурнитура				
Еврошуруп			16 шт.	
Эксцентрик			12 шт.	
подпятник			4 шт.	
Кронштейн барный			1 шт.	
Направляющая 350			1 шт.	
Шуруп 3,5*16			21 шт.	
Ручка K8447-160 мм			3 шт.	
Винт 4x25			6 шт.	
Шайба			6 шт.	
Гвозди			50 шт.	
Евроключ			1 шт.	
Заглушка			6 шт.	
Петля накладная			2 шт.	
Шуруп 3*20			4 шт.	

**Внимание!!!** Во избежание перекоса створок, после того как секция собрана в коробку, необходимо измерить диагонали, они должны быть

одинаковыми. Только после этого можно прибивать заднюю стенку используйте это примечание при сборке каждой секции или её части.

Предварительно измерив диагональ прибить ДВП к тыльной стороне каркаса. Скрепить еврошурупами детали 9 и 8. В пропил установить ЛДВП. В готовые отверстия в фасаде 13 ввернуть эксцентрики и стянуть замками с корпусом ящика. К нижней части ящика привернуть направляющие колесом назад.

Шурупами 3,5\*16 привернуть петли к детали 14. Шурупами привернуть фасад к корпусу и отрегулировать. Вкатить ящик в

корпус тумбы. В готовые отверстия в деталях 13 и 14 привернуть ручки.

Установить заглушки на видимые еврошурупы.

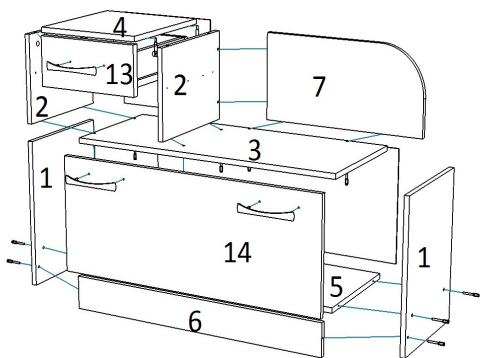
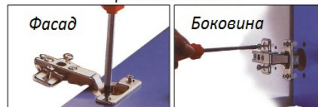
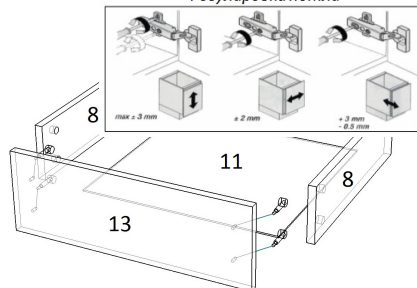


Схема установки и регулировки петли

Крепление петли



Регулировка петли



Дата выпуска – 2021 год  
Срок службы – 5 лет  
Гарантийный срок  
эксплуатации – 24 мес.  
Произведено в России.



Изготовитель <b>ООО «МКТ»</b> ИНН 5835130030	Прихожая «Денвер» Тумба под обувь
Юр.адрес: 440015, г.Пенза, ул.Литвинова, д.56, к.2 Фактич.адрес: 440015, г.Пенза, ул.Литвинова, д.56, к.2	Декларация о соответствии: ЕАЭС N RU Д- RU.МНЗЗ.В.00309/19 от 13.12.2019



Вырезать и приклеить