



Схема сборки изделия
Модульная спальня «Гавана»
Косметический стол 750*920*450 (ВхШхГ)



Рекомендуется пользоваться услугой по сборке квалифицированных специалистов, имеющих пригодные для этих целей оборудование, инструмент, а также необходимые знания и навыки.

Не рекомендуется производить самостоятельную сборку мебели, приобретенной в разобранном виде, или ее «ремонт» и «усовершенствование».

В случае самостоятельной или неквалифицированно исполненной сборки возможно не только возникновение


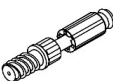


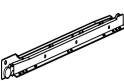







недостатков в изделии (их элементах), но и возникновение

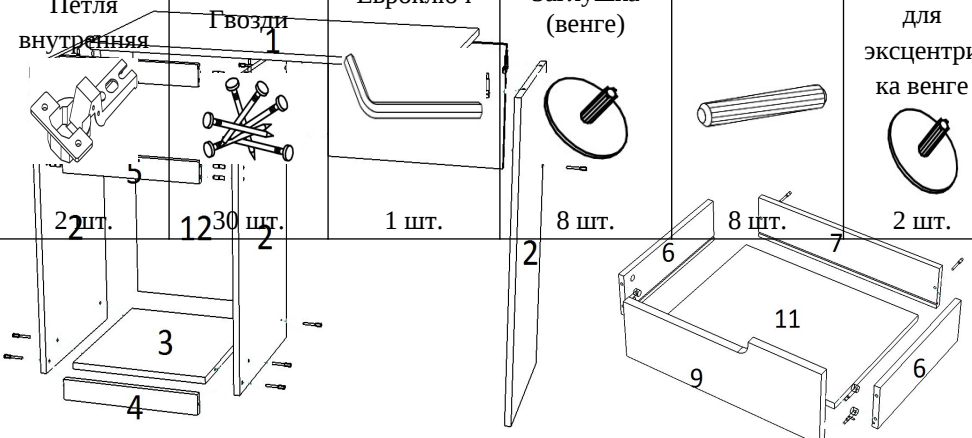
серьезной опасности для жизни, здоровья людей и/или сохранности прочего имущества.

КОМПЛЕКТАЦІЯ:



№ деталі	Найменування	Розмір	Кількість
1	Крышка	920*450	1 шт.
2	Боковина	734*430	3 шт.
3	Вязка	368*410	1 шт.
4	Планка	50*368	2 шт.
5	Планка	60*368	1 шт.
6	Ящик	120*384	2 шт.
7	Ящик	120*342	1 шт.
8	Щит	484*300	1 шт.
9	Фасад	196*362	1 шт.
10	Фасад	480*362	1 шт.
11	ЛДВП	395*322	1 шт.
12	ДВП	680*395	1 шт.

КОМПЛЕКТ ФУРНИТУРЫ:

<p>Еврошуруп</p>  <p>12 шт.</p>	<p>Эксцентрик к шток</p>  <p>10 шт.</p>	<p>Замок к эксцентрику</p>  <p>10 шт.</p>	<p>Опора простая</p>  <p>6 шт.</p>	<p>Направляющая на 400</p>  <p>1 шт.</p>	<p>Шуруп 3,5*16</p>  <p>18 шт.</p>
<p>Петля внутренняя</p>  <p>2 шт.</p>	<p>Гвозди</p>  <p>1230 шт.</p>	<p>Еврокюльч</p>  <p>1 шт.</p>	<p>Заглушка (венге)</p>  <p>8 шт.</p>	<p>Шкант 8*30</p>  <p>8 шт.</p>	<p>Заглушка для эксцентрика венге</p>  <p>2 шт.</p>

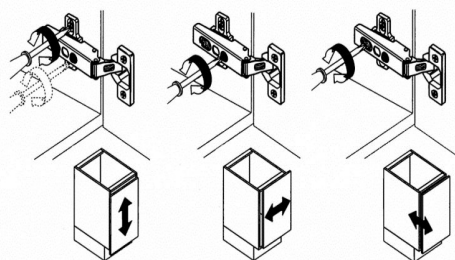
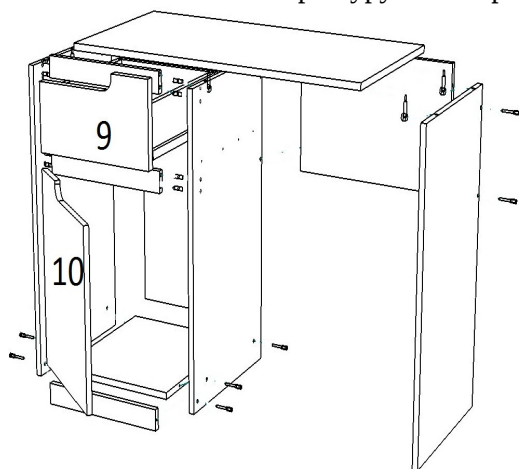


тали 2 гвоздями прибить опоры. Шурупами 3,5*16 к боковине 2 привернуть в

 <p>ТЭКС МЕБЕЛЬНАЯ КОМПАНИЯ</p>	<p>Дата выпуска – 2021 год. Срок лет Гарантийный срок эксплуата Произведено в России.</p> 
<p>Изготовитель ООО «МКТ» ИНН 5835130030</p>	<p>Мебель для жилых и общих комнат Стол туалетный (косметический) Гавана</p>

намеченные отверстия направляющие колесом вперед и готовые отверстия вставить шкранты. Еврошурупами скрепить детали 2, 3, 4 и 8 при этом

устанавливая планки 4 и 5, как показано на рисунке. В готовые отверстия детали 1 ввернуть эксцентрики и скрепить замками с деталями 2. Предварительно



измерив диагональ тумбы (диагональ должна быть одинаковой) прибить ДВП (задняя стенка) к тыльной стороне корпуса.

Еврошурупами скрепить детали 6 и 7. В пропил вставить ЛДВП. В готовые отверстия детали 9 ввернуть эксцентрики и скрепить замками детали 9 и 6.

Шурупами привернуть направляющие к нижней части детали 6 колесом назад.

Шурупами привернуть петли к детали 10 и закрепить фасад на корпус тумбы.

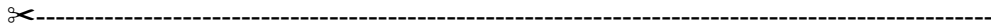
Отрегулировать фасад. Вкатить ящик в корпус тумбы.

Установить заглушки на видимые еврошурупы.



Юр.адрес: 440015, г.Пенза,
ул.Литвинова, д.56, к.2
Фактич.адрес: 440015,
г.Пенза, ул.Литвинова, д.56, к.2

Декларация о соответствии:
ЕАЭС N RU Д-
RU.МНЗЗ.В.00309/19 от
13.12.2019



Вырезать и приклеить