

## ГАРАНТИЙНЫЕ ОБЯЗАТЕЛЬСТВА

Предприятие-изготовитель гарантирует соответствие изделия требованиям **ГОСТ 16371-52014** при соблюдении условий транспортирования и хранения. Гарантийный срок эксплуатации-24месяца.Срок исчисляется со дня продажи.

Гарантия не распространяется на мебель, имеющую механические повреждения(вырывы,царапины и др.),утолщение щитов от влаги(разбухание), возникшие от неправильного ухода,не имеющую штампа ОТКа так же на фурнитуру.В случае обнаружения производственных дефектов предприятие обязуется устранить их путем замены отдельных деталей.

**Срок службы изделия- 5лет.**

### ВНИМАНИЕ

Фирма -изготовитель оставляет за собой право вносить незначительные изменения в конструкцию изделия,не влияющие на качество продукции или улучшающие его.

### УВАЖАЕМЫЙ ПОКУПАТЕЛЬ

Для удобства транспортирования и предотвращения повреждения изделия, вся мебель поставляется в разобранном виде.Настоятельно рекомендуем доверять сборку профессионалам.Не утилизируйте упаковки пока изделие полностью не собрано! Фирма-изготовитель не несет ответственности за неисправности,являющиеся результатом нарушения правил транспортирования и хранения,а также в случае несоблюдения рекомендаций по сборке ,уходу и эксплуатации.

### ПРАВИЛА УХОДА И ЭКСПЛУАТАЦИИ

Для сохранения мебели в хорошем состоянии в течение длительного срока необходимо соблюдать следующие правила:

- 1.Беречь поверхность мебели от механических повреждений.
- 2.Во избежании набухания щитов не допускать скопления воды на поверхности.
- 3.Поверхности мебели и лицевую фурнитуру можно чистить влажной тканью с применением хозяйственного мыла с последующей протиркой насухо.
- 4.Следить,чтобы температура посуды или приборов ,находящихся в контакте с поверхностью мебели,не превышала 120°С.
- 5.Если расстояние между боковыми поверхностями мебели и газовой или электрической плитам меньше 25мм,то обязательно применение прокладки из асбестового листа.

**6.ЗАПРЕЩАЕТСЯ:** применять эфир, бензин, ацетон и другие растворители. Использовать для чистки наждачную бумагу,соду и другие средства,содержащие абразивные материалы .



Дата выпуска -2024 год.  
Срок службы -5лет  
Гарантийный срок  
эксплуатации -24месяца.  
Произведено в России



Юр.адрес: 440015,г.Пенза,  
ул.Литвинова,д.56,корп. 2  
Фактич.адрес: 440015,г.Пенза,  
ул.Литвинова,д.56,корп. 2

Изготовитель  
ООО "МКТ"  
ИНН5835130030

Спальня «Лилль»  
Тумба прикроватная ЛСТ-20

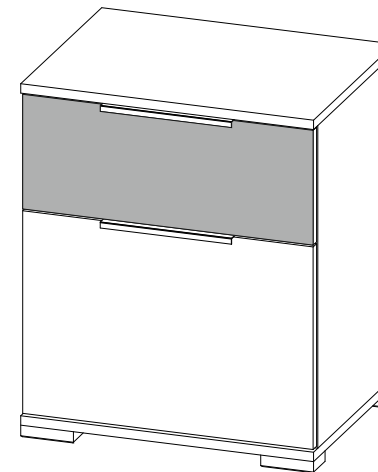
Декларация о соответствии:  
EAЭCN RUД-RU.MH33.B.00309/19  
от13.12.2019г.



# MICON

## Спальня «Лилль»

### Тумба прикроватная ЛСТ-20



(ВхШхГ)  
**603x500x380**

Инструкция по сборке изделия,  
правила эксплуатации,гарантийный талон

Перед началом сборки необходимо проверить наличие всех деталей и фурнитуры!

Спецификация на панели и профили

Поз.	Наименование	Готовая деталь		Кол-во
		Длина	Ширина	
1	Боковина левая	551	360	1
2	Боковина правая	551	360	1
3	Крышка	500	380	1
4	Дно	500	380	1
5	Боковина ящика левая	334	120	1
6	Боковина ящика правая	334	120	1
7	Задняя панель ящика	444	120	1
8	Боковина ящика левая	334	200	1
9	Боковина ящика правая	334	200	1
10	Задняя панель ящика	444	200	1
11	Фасад ящика	346	496	1
12	Фасад ящика	196	496	1
13	ЛДВП (Стенка задняя)	578	495	1
14	ЛДВП (Дно ящика)	442	352	2

Фурнитура

	Еврошуруп 6.3x50	8 шт.		Направляющие шариковые 350	2 шт.
	Гвоздь	36 шт.		Ручка СТ-1 160мм	2 шт.
	Стяжка эксцентриковая	12 шт.		Опора 20 мм	4 шт.
	Ключ	1шт.		Шуруп 3,5x16	36 шт.

Необходимый инструмент для сборки:

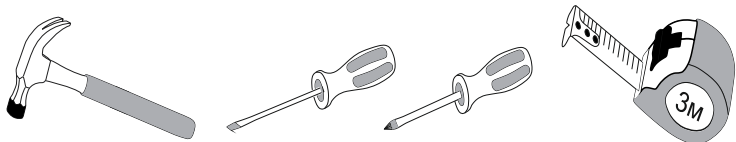


Рис.1

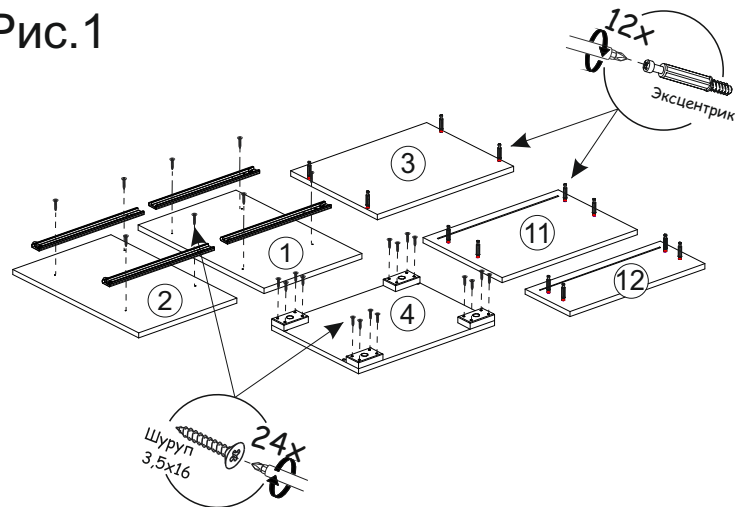


Рис.2

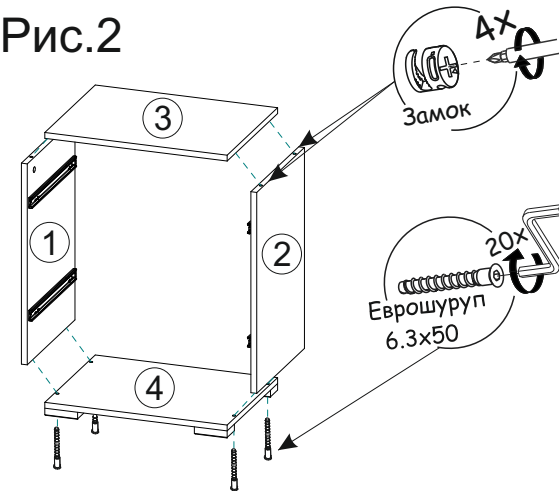
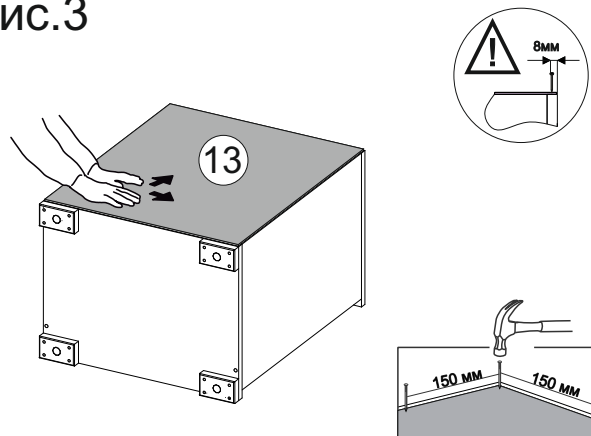


Рис.3



ЗАМЕРЬТЕ ДИАГОНАЛИ СОБРАННОГО НАРКАСА, ОНИ ДОЛЖНЫ БЫТЬ РАВНЫМИ (+/- 1,2ММ) (ТОЛЬКО ПОСЛЕ ЭТОГО МОЖЕТЕ ЗАКРЕПИТЬ ЗАДНЮЮ СТЕНКУ ИЗ ЛДВП ПРИ ПОМОЩИ ГВОЗДЕЙ)

Рис.4

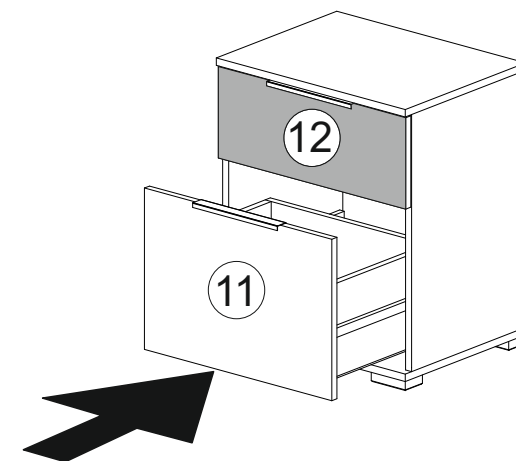
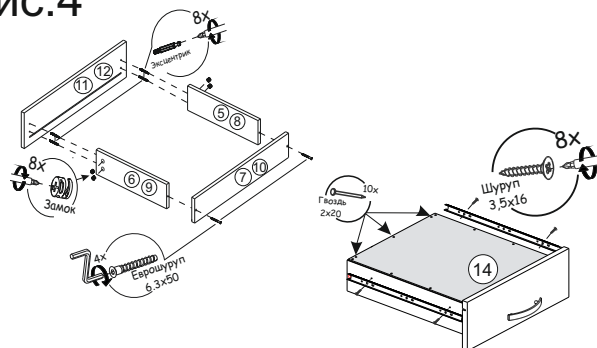


Рис.4



Монтаж, демонтаж шариковых направляющих

