

ГАРАНТИЙНЫЕ ОБЯЗАТЕЛЬСТВА

Предприятие-изготовитель гарантирует соответствие изделия требованиям **ГОСТ 16371-52014** при соблюдении условий транспортирования и хранения. Гарантийный срок эксплуатации-24 месяца. Срок исчисляется со дня продажи.

Гарантия не распространяется на мебель, имеющую механические повреждения (вырывы, царапины и др.), утолщение щитов от влаги (разбухание), возникшие от неправильного ухода, а также не имеющую штампа ОТК. В случае обнаружения производственных дефектов предприятие обязуется устранить их путем замены отдельных деталей.

Срок службы изделия - 5 лет.

ВНИМАНИЕ

Фирма - изготовитель оставляет за собой право вносить незначительные изменения в конструкцию изделия, не влияющие на качество продукции или улучшающие его.

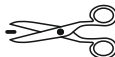
УВАЖАЕМЫЙ ПОКУПАТЕЛЬ

Для удобства транспортирования и предотвращения повреждения изделия, вся мебель поставляется в разобранном виде. Настоятельно рекомендуем доверять сборку профессионалам. Не утилизируйте упаковки пока изделие полностью не собрано! Фирма - изготовитель не несет ответственности за неисправности, являющиеся результатом нарушения правил транспортирования и хранения, а также в случае несоблюдения рекомендаций по сборке, уходу и эксплуатации.

ПРАВИЛА УХОДА И ЭКСПЛУАТАЦИИ

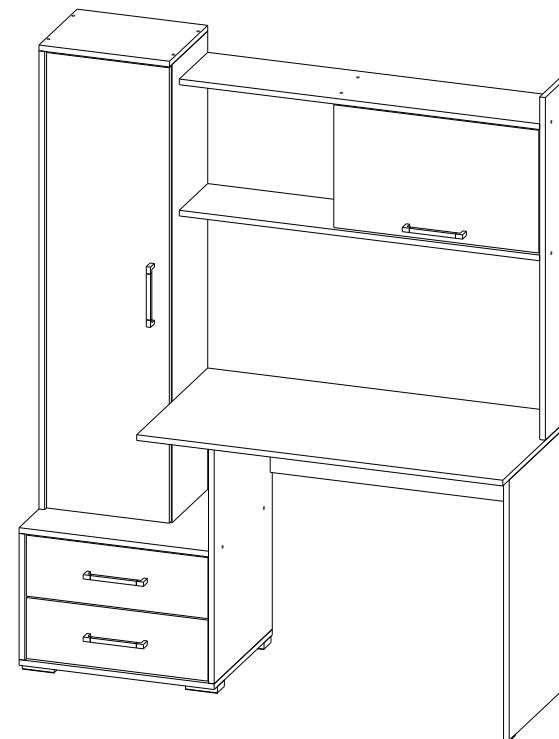
Для сохранения мебели в хорошем состоянии в течение длительного срока необходимо соблюдать следующие правила:

1. Беречь поверхность мебели от механических повреждений.
2. Во избежании набухания щитов не допускать скопления воды на поверхности.
3. Поверхности мебели и лицевую фурнитуру можно чистить влажной тканью с применением хозяйственного мыла с последующей протиркой насухо.
4. Следить, чтобы температура посуды или приборов, находящихся в контакте с поверхностью мебели, не превышала 120°C.
5. Если расстояние между боковыми поверхностями мебели и газовой или электрической плитами меньше 25мм, то обязательно применение прокладки из асбестового листа.
6. **ЗАПРЕЩАЕТСЯ:** применять эфир, бензин, ацетон и другие растворители. Использовать для чистки наждачную бумагу, соду и другие средства, содержащие абразивные материалы.



ТЭКС
МЕБЕЛЬНАЯ КОМПАНИЯ

Стол компьютерный «Квартет-9»



(ВхШхГ)
1720x1400x554

Инструкция по сборке изделия,
правила эксплуатации, гарантийный талон



Дата выпуска – 2021 год.
Срок службы – 5 лет
Гарантийный срок
эксплуатации – 24 месяца.
Произведено в России



Юр. адрес: 440015, г. Пенза,
ул. Литвинова, д.56, корп. 2
Фактич. адрес: 440015, г. Пенза,
ул. Литвинова, д.56, корп. 2

Изготовитель
ООО "МКТ"
ИНН 5835130030

Стол компьютерный
«Квартет-9»

Декларация о соответствии:
ЕАЭС N RU Д-РУ.МН33.В.00309/19
от 13.12.2019 г.

Перед началом сборки необходимо проверить наличие всех деталей и фурнитуры!

Спецификация на панели и профили									
Поз.	Наименование	Длина	Ширина	Кол-во	Поз.	Наименование	Длина	Ширина	Кол-во
1	Боковина средняя	698	450	1	14	Перегородка	354	200	1
2	Боковина правая	734	500	1	15	Полка	333	266	3
3	Щит	250	834	1	16	Задняя панель ящика	493	106	2
4	Крышка	1032	550	1	17	Боковина ящика левая	384	106	2
5	Боковина левая	356	450	1	18	Боковина ящика правая	384	106	2
6	Крышка	534	450	1	19	Фасад ящика	172	512	2
7	Дно	550	450	1	20	Фасад	1284	346	1
8	Боковина левая	1292	296	1	21	Фасад	578	346	1
9	Боковина правая	1292	276	1	22	Дно ящика	491	403	2
10	Крышка	368	296	1	23	Стенка задняя	363	656	2
11	Боковина правая	966	220	1	24	Стенка задняя	545	375	1
12	Крышка	1016	220	1	25	Стенка задняя	595	380	1
13	Вязка	1016	220	1		Брус соединительный	363		1

Фурнитура

	Еврошуруп 6.3x50	38шт		Опора 20мм	4шт
	Ключ	1шт		Подпятник	2шт
	Гвозди	50шт		Ручка C18/160	4шт
	Стяжка эксцентриковая	14 компл		Полкодержатель металлический	12шт
	Петля внутренняя	5шт		Шайба пластиковая 3мм	4шт
	Шуруп 3.5x16	52шт		Направляющая роликовая 400	2шт
	Заглушка для евровинта	12шт		Газовый лифт 60	1шт

Необходимый инструмент для сборки:

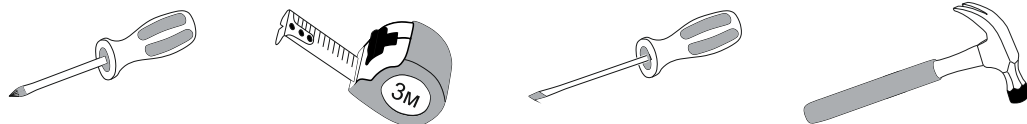


Рис.1

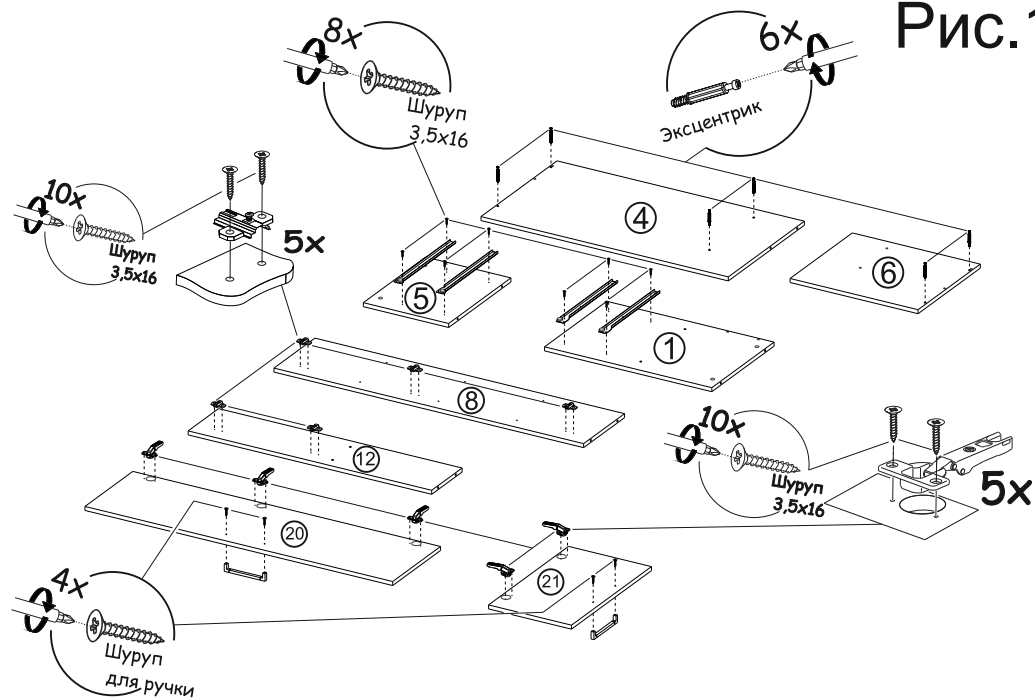


Рис.2

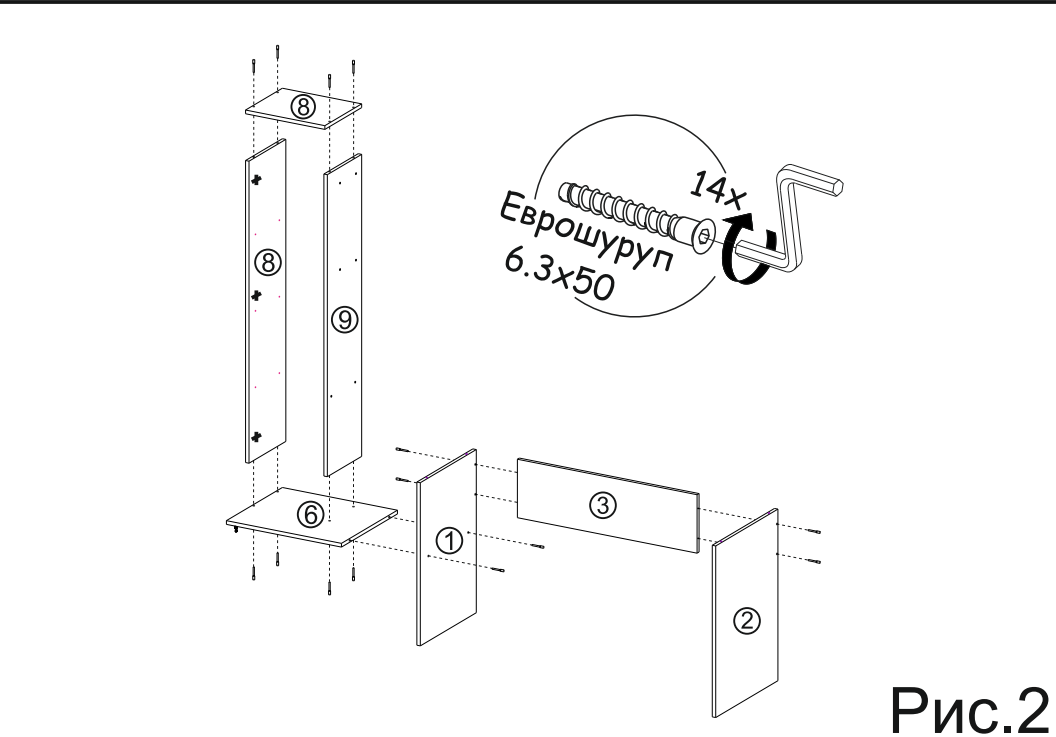


Рис.3

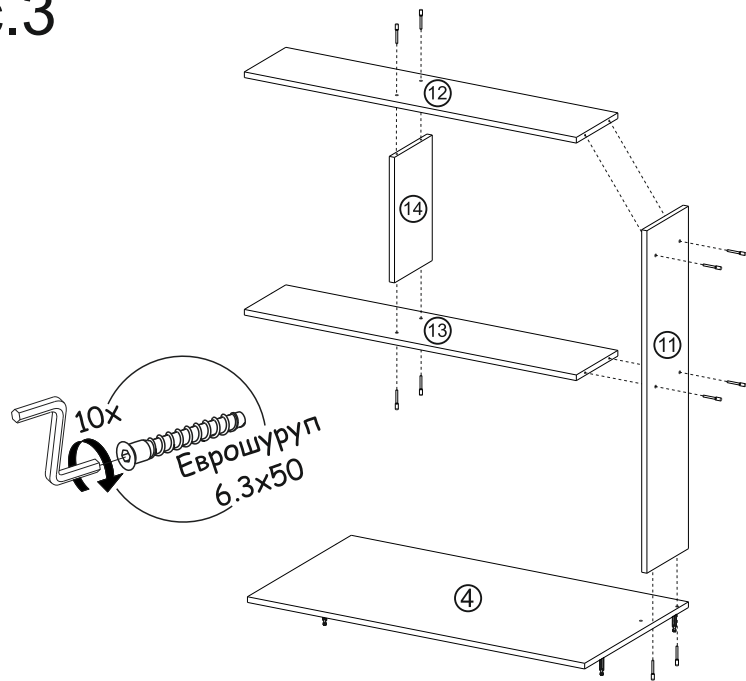


Рис.4

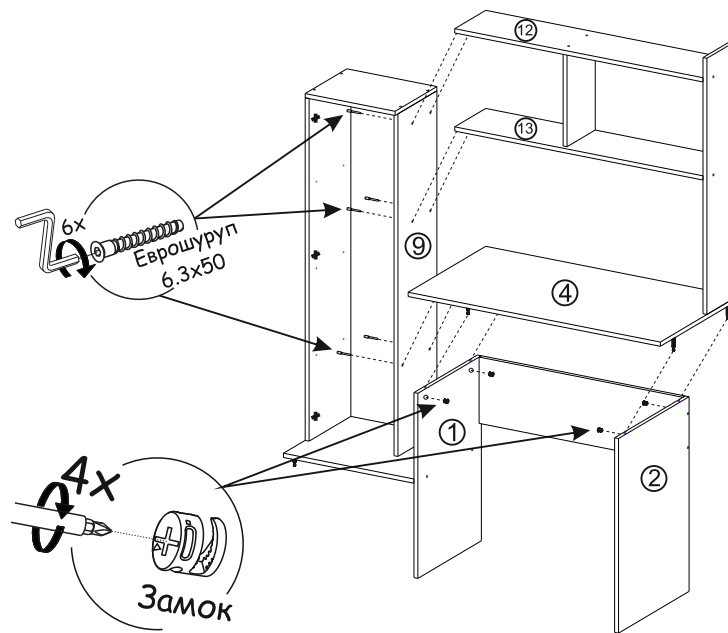


Рис.5

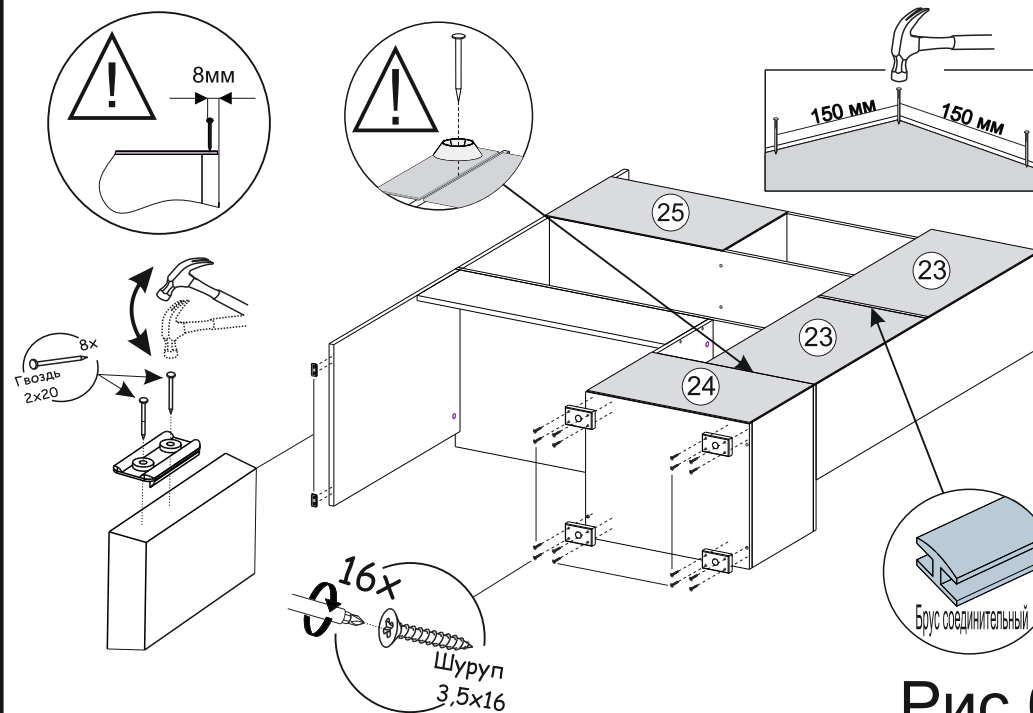
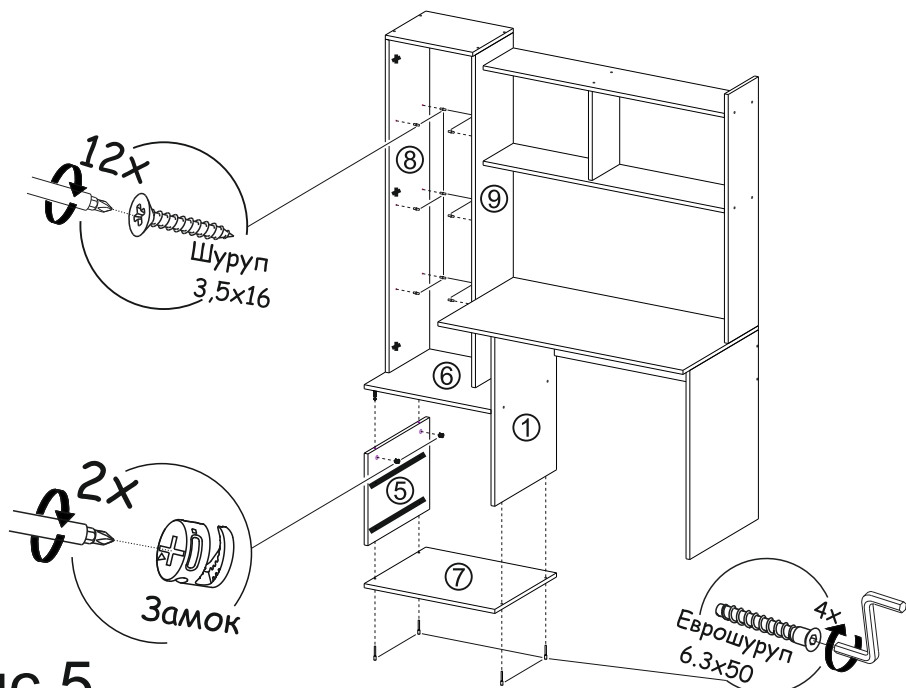


Рис.6

Рис.7

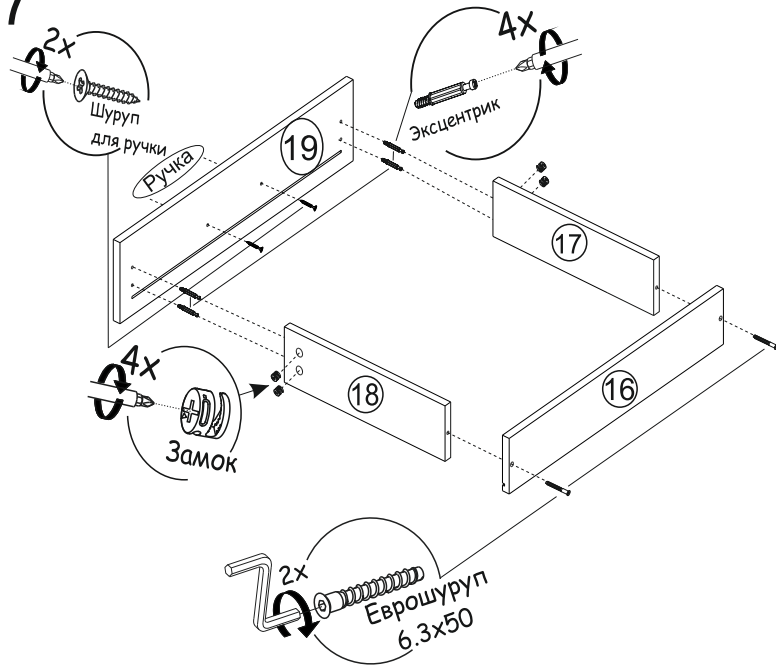


Рис.9

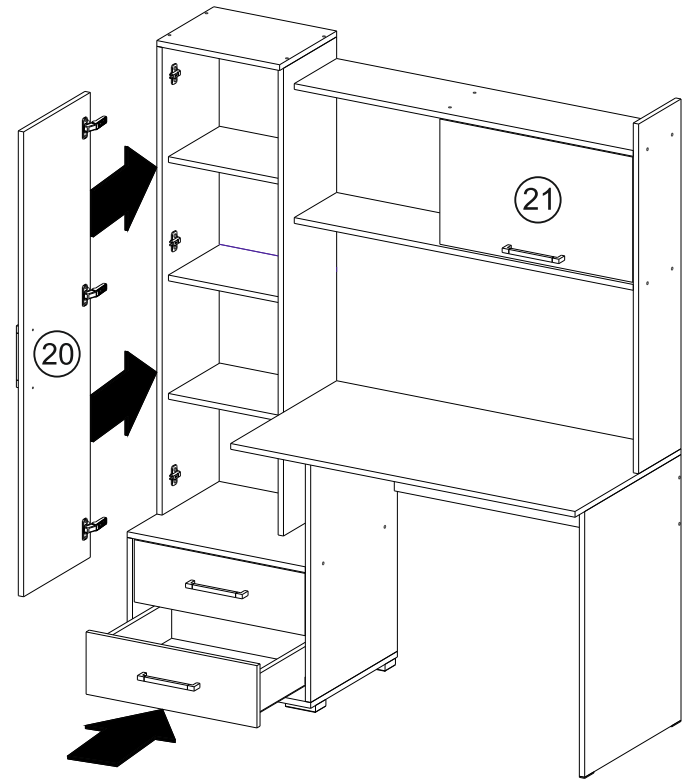
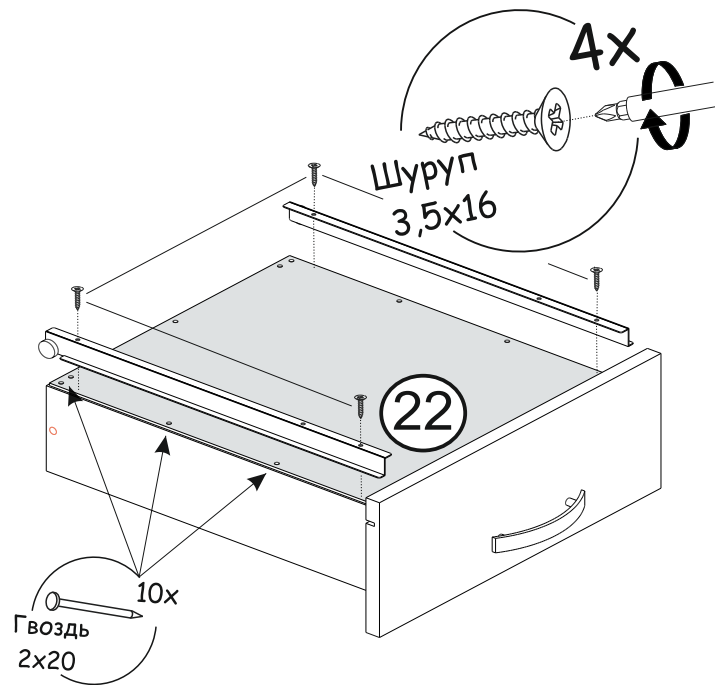


Рис.8



Установка и регулировка петель



Установка газового лифта

