

## ГАРАНТИЙНЫЕ ОБЯЗАТЕЛЬСТВА

Предприятие-изготовитель гарантирует соответствие изделия требованиям **ГОСТ 16371-52014** при соблюдении условий транспортирования и хранения. Гарантийный срок эксплуатации-24 месяца. Срок исчисляется со дня продажи.

Гарантия не распространяется на мебель, имеющую механические повреждения (вырывы, царапины и др.), утолщение щитов от влаги (разбухание), возникшие от неправильного ухода, а также не имеющую штампа ОТК. В случае обнаружения производственных дефектов предприятие обязуется устранить их путем замены отдельных деталей.

**Срок службы изделия - 5 лет.**

### ВНИМАНИЕ

Фирма - изготовитель оставляет за собой право вносить незначительные изменения в конструкцию изделия, не влияющие на качество продукции или улучшающие его.

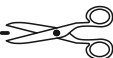
### УВАЖАЕМЫЙ ПОКУПАТЕЛЬ

Для удобства транспортирования и предотвращения повреждения изделия, вся мебель поставляется в разобранном виде. Настоятельно рекомендуем доверять сборку профессионалам. Не утилизируйте упаковки пока изделие полностью не собрано! Фирма - изготовитель не несет ответственности за неисправности, являющиеся результатом нарушения правил транспортирования и хранения, а также в случае несоблюдения рекомендаций по сборке, уходу и эксплуатации.

### ПРАВИЛА УХОДА И ЭКСПЛУАТАЦИИ

Для сохранения мебели в хорошем состоянии в течение длительного срока необходимо соблюдать следующие правила:

1. Беречь поверхность мебели от механических повреждений.
2. Во избежании набухания щитов не допускать скопления воды на поверхности.
3. Поверхности мебели и лицевую фурнитуру можно чистить влажной тканью с применением хозяйственного мыла с последующей протиркой насухо.
4. Следить, чтобы температура посуды или приборов, находящихся в контакте с поверхностью мебели, не превышала 120°C.
5. Если расстояние между боковыми поверхностями мебели и газовой или электрической плитами меньше 25мм, то обязательно применение прокладки из асбестового листа.
6. **ЗАПРЕЩАЕТСЯ:** применять эфир, бензин, ацетон и другие растворители. Использовать для чистки наждачную бумагу, соду и другие средства, содержащие абразивные материалы.



Срок службы - 5 лет  
Гарантийный срок  
эксплуатации - 24 месяца.  
Произведено в России



Юр. адрес: 440015, г. Пенза,  
ул. Литвинова, д. 56, корп. 2  
Фактич. адрес: 440015, г. Пенза,  
ул. Литвинова, д. 56, корп. 2

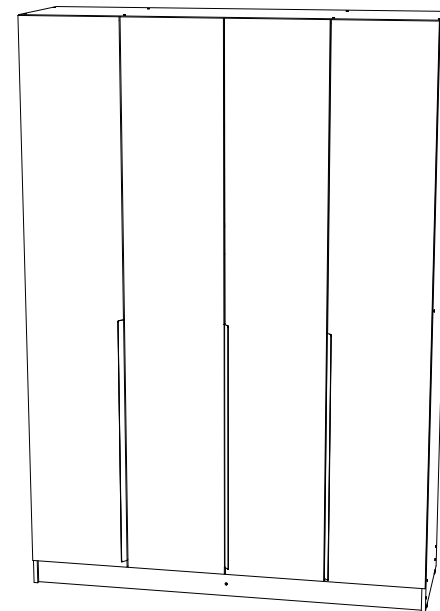
Изготовитель  
ООО "МКТ"  
ИНН 5835130030

*Шкаф Мадрид (1,6) с 6 ящ. внутри  
без зеркала*

Декларация о соответствии:  
ЕАЭС CN RUD-RU.MN33.B.00309/19  
от 13.12.2019г.



## Шкаф Мадрид (1,6) с 6 ящ. внутри без зеркала



(ВхШхГ)  
**2300x1600x524**

Инструкция по сборке изделия,  
правила эксплуатации, гарантийный талон

Поз.	Наименование	Готовая деталь		Кол-во
		Длина	Ширина	
1	Боковина левая	2284	500	1
2	Боковина правая	2284	500	1
3	Крышка	1600	500	1
4	Дно	1568	500	1
5	Перегородка левая	2168	500	1
6	Перегородка правая	2168	500	1
7	Вязка	784	500	2
8	Вязка	376	500	2
9	Полка	374	490	6
10	Задняя планка	784	200	1
11	Цоколь	1568	100	2
12	Планка цокольная	406	100	1
13	Фасад	2196	396	4
14	Боковина	486	500	4
15	Фасад ящика	137	338	6
16	Боковина ящика левая	96	450	6
17	Боковина ящика правая	96	450	6
18	Задняя панель ящика	96	286	6
19	Задняя стенка ЛДВП	1596	438	5
20	Дно ящика ЛДВП	454	316	6
-	Брус соединительный	1596		4
-	Штанга металлическая	780		1

Рис.1

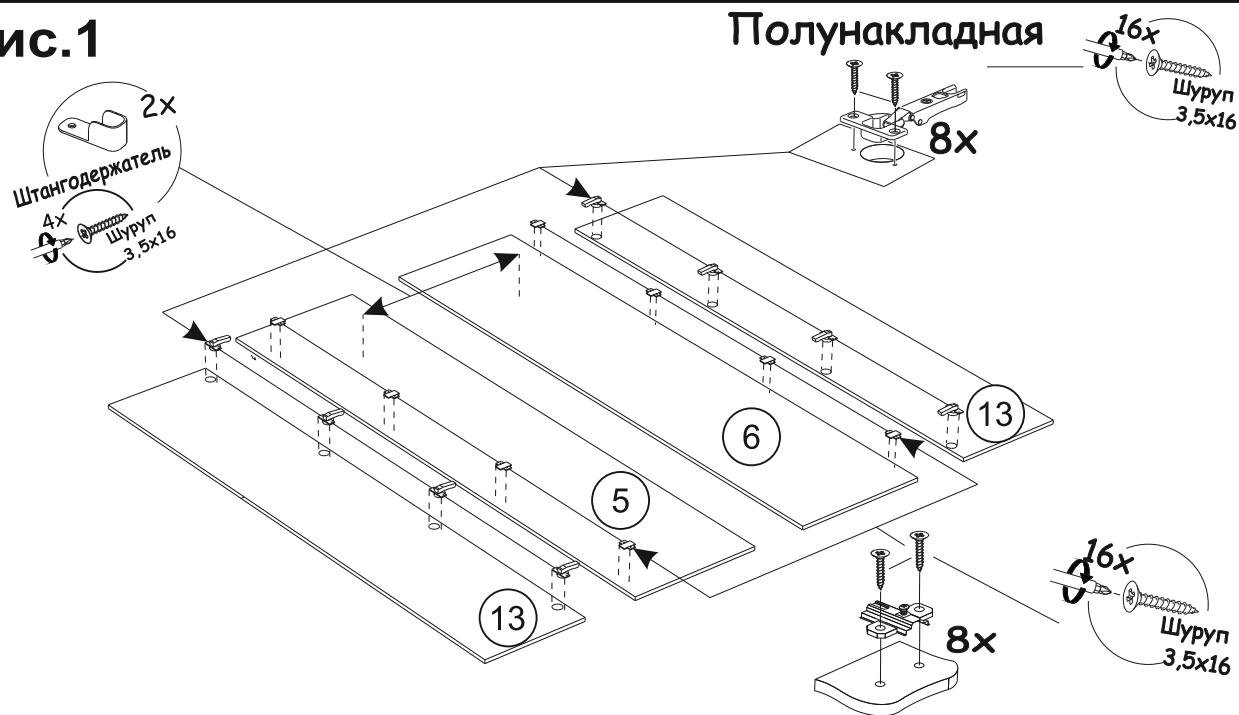
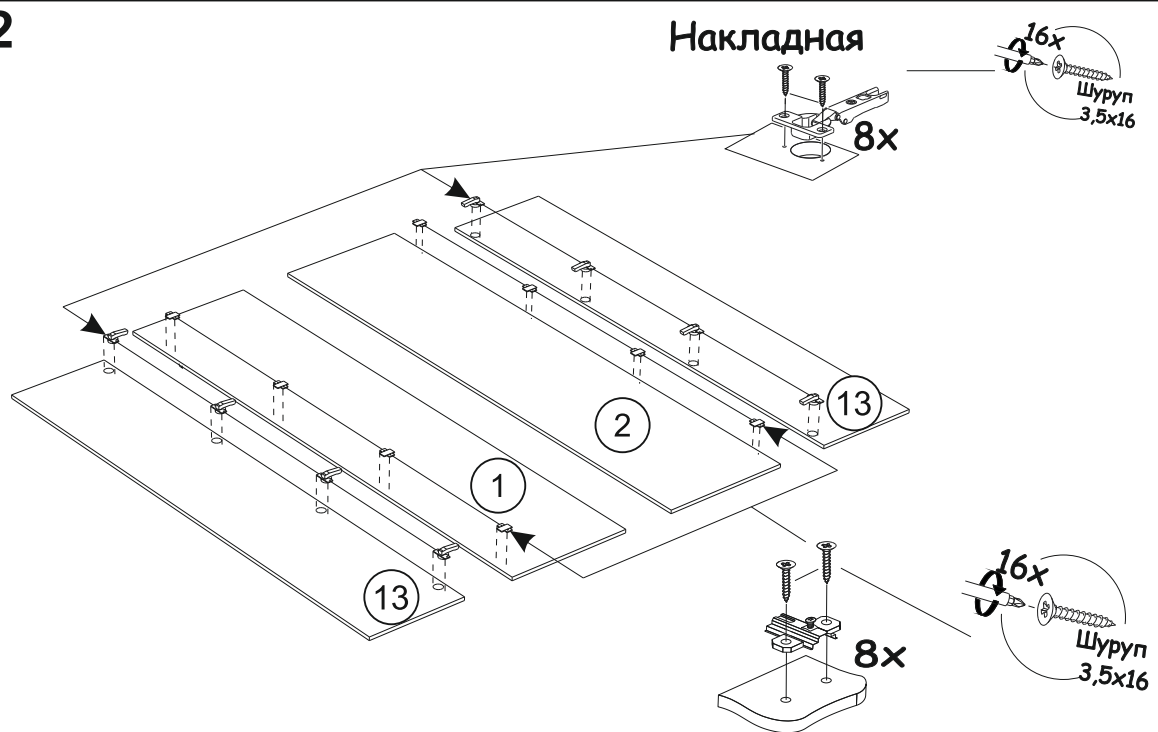


Рис.2



Фурнитура					
Внешний вид	Наименование	Кол-во	Внешний вид	Наименование	Кол-во
	Евровинт	58 шт		Гвозди	180 шт
	Петля накладная	8 шт		Ручка СТ-1 ( 996 мм)	3 шт
	Петля полунакладная	8 шт		Заглушка для евровинта Графит	13 шт
	Ключ для евровинта	1 шт		Подпятник	6 шт
	Полкодержатель	24 шт		Штангодержатель металлический	2 шт
	Шуруп 3,5x16	128 шт		Направляющие 450 мм шариковые	6 комп.
	Стяжка эксцентриковая	24 шт		Шуруп 3,5x30	16 шт
	Стяжка межсекционная	2 шт			

Необходимый инструмент для сборки:



Рис.3

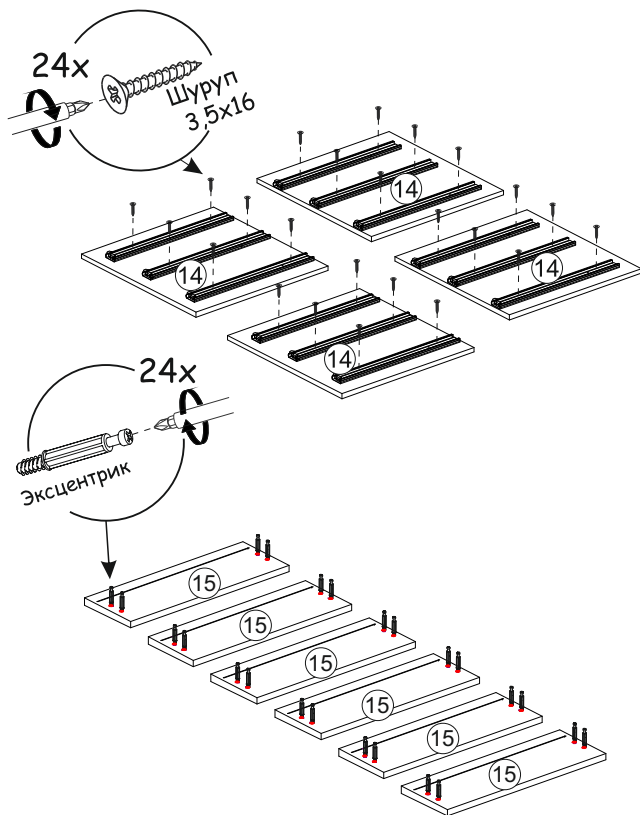


Рис.4

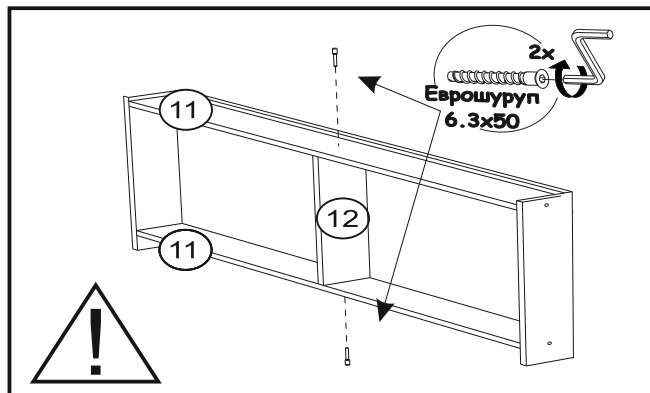
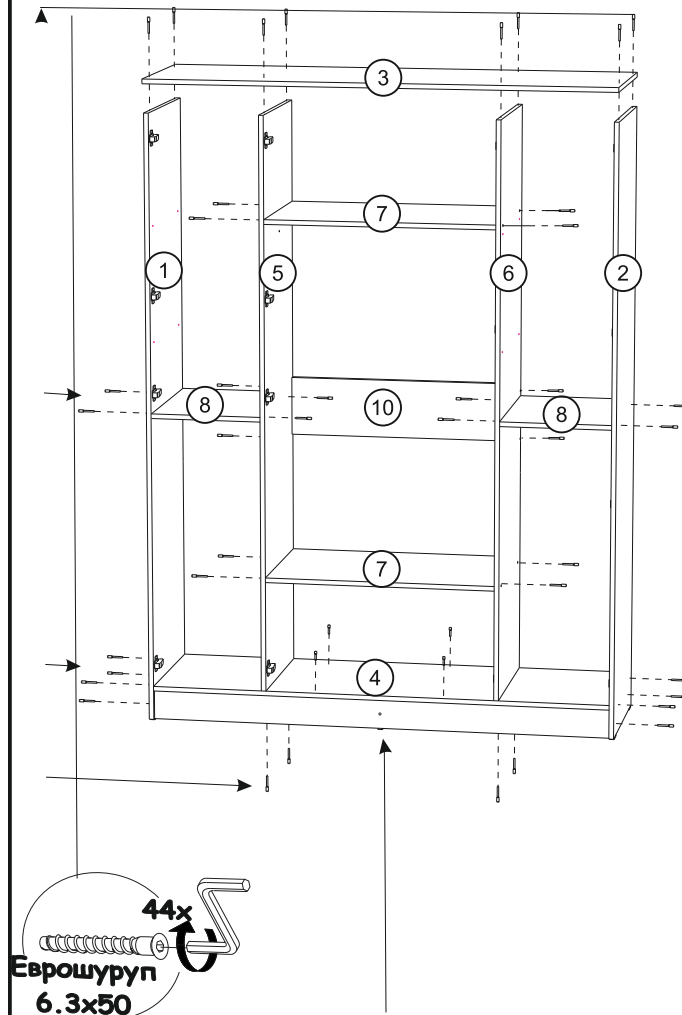
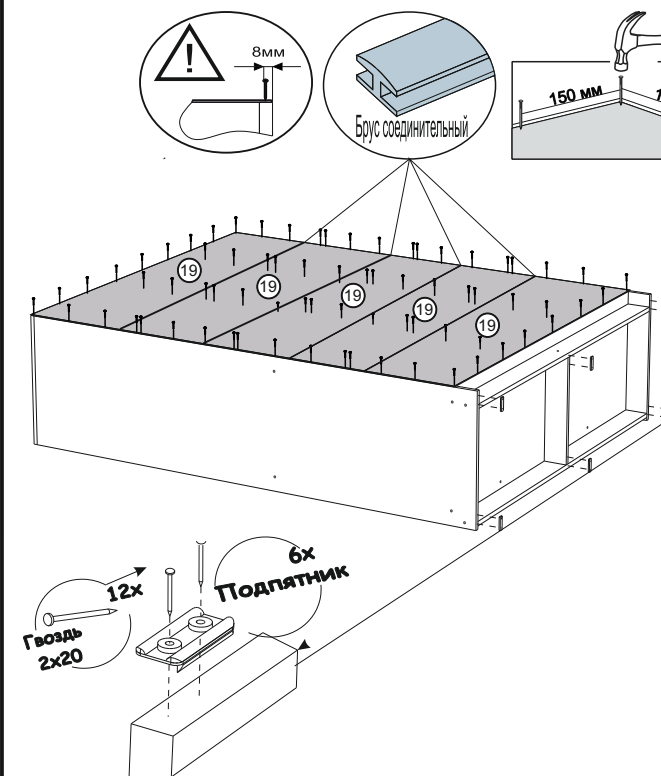
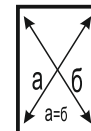


Рис.5



**ВАЖНО!!!**



Замерьте диагонали собранного каркаса. Они должны быть равными (+1,2мм). Только после этого можете закрепить заднюю стенку ЛДВП при помощи гвоздей!

Рис.6

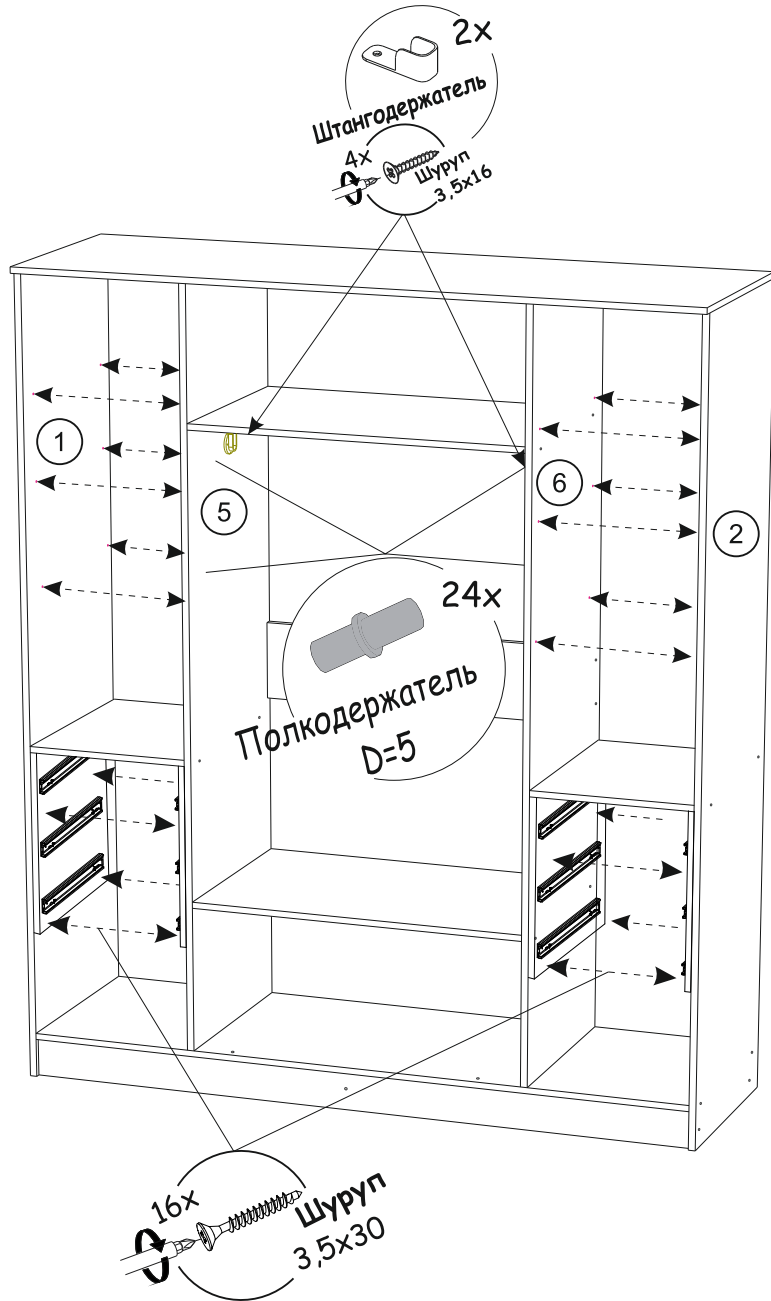


Рис.7

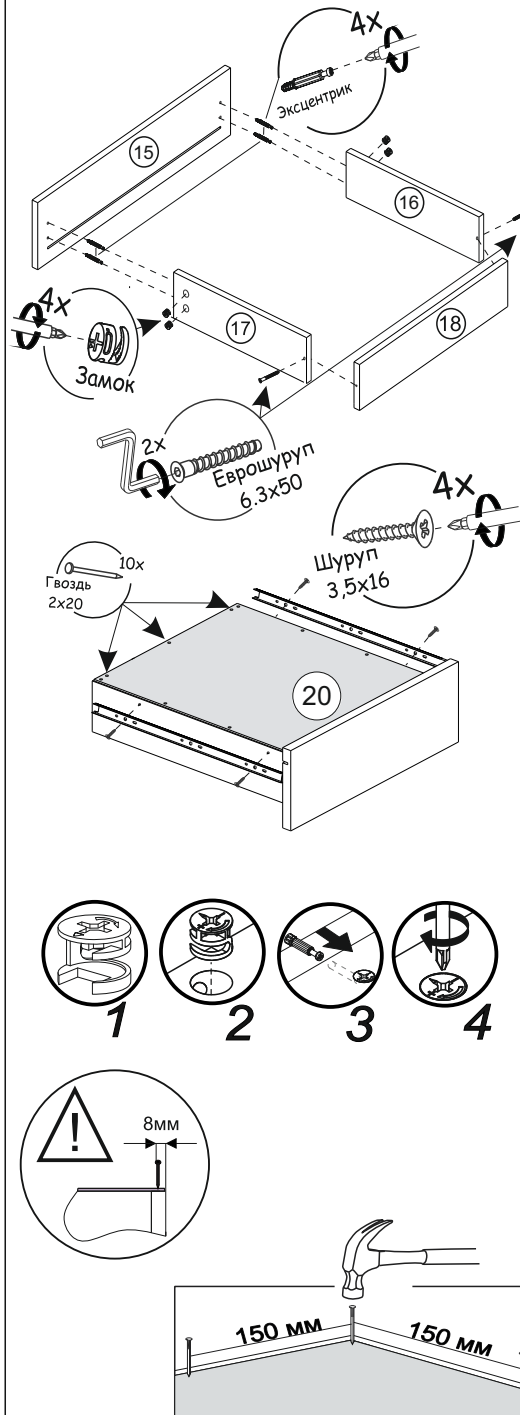


Рис.8

